

Scheda Tecnica

CODICE 17162

LINEO 150 QUIET

Aspiratori elicocentrifughi insonorizzati da condotto



Certificazioni

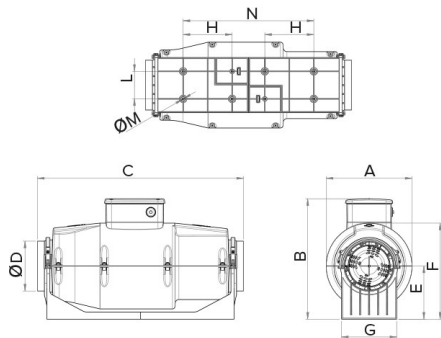


CB TEST CERTIFICATE

Dati tecnici e prestazionali

| | | | |
|---|------------|---|-------|
| Corrente max assorbita alla max vel. (A) | 0,22 | Potenza sonora Lw [dB (A)] IN | 39,8 |
| Corrente max assorbita alla max vel. a 60Hz (A) | 0,24 | ASPIRAZIONE - min vel | |
| Corrente max assorbita alla med vel. (A) | 0,17 | Potenza sonora Lw [dB (A)] IN MANDATA - max vel | 58 |
| Corrente max assorbita alla med vel. a 60Hz (A) | 0,18 | Potenza sonora Lw [dB (A)] IN MANDATA - med vel | 48,4 |
| Corrente max assorbita alla min vel. (A) | 0,14 | Potenza sonora Lw [dB (A)] IN MANDATA - min vel | 40,5 |
| Corrente max assorbita alla min vel. a 60Hz (A) | 0,14 | Potenza sonora Lw [dB (A)] IRRADIATO - max vel | 52,1 |
| Diametro Nominale Condotto (mm) | 150 | Potenza sonora Lw [dB (A)] IRRADIATO - med vel | 43,4 |
| Frequenza (Hz) | 50-60 | Potenza sonora Lw [dB (A)] IRRADIATO - min vel | 34,9 |
| Grado Protezione IP | 45 | Pressione max alla max vel. (mmH2O) | 21,5 |
| Isolamento | II° classe | Pressione max alla max vel. (Pa) | 210,9 |
| Peso (Kg) | 5,4 | Pressione max alla max vel. a 60Hz (mmH2O) | 24,5 |
| Potenza max assorbita alla max vel. (W) | 50 | Pressione max alla max vel. a 60Hz (Pa) | 240,3 |
| Potenza max assorbita alla max vel. a 60Hz (W) | 58 | Pressione max alla med vel. (mmH2O) | 15,5 |
| Potenza max assorbita alla med vel. (W) | 37 | Pressione max alla med vel. (Pa) | 152 |
| Potenza max assorbita alla med vel. a 60Hz (W) | 38 | Pressione max alla med vel. a 60Hz (mmH2O) | 15,3 |
| Potenza max assorbita alla min vel. (W) | 24 | Pressione max alla med vel. a 60Hz (Pa) | 150 |
| Potenza max assorbita alla min vel. a 60Hz (W) | 23 | Pressione max alla min vel. (mmH2O) | 10,5 |
| Temp. ambiente max funzionamento continuativo (°C) | 55 | Pressione max alla min vel. (Pa) | 103 |
| Temp. ambiente max funzionamento continuativo a 60Hz (°C) | 50 | Pressione max alla min vel. a 60Hz (mmH2O) | 8,6 |
| Tensione (V) | 220-240 | Pressione max alla min vel. a 60Hz (Pa) | 84,3 |
| Portata max alla max vel. (l/s) | 141,7 | Pressione sonora Lp [dB (A)] 3m IN | 40,8 |
| Portata max alla max vel. (m³/h) | 510 | ASPIRAZIONE - max vel | |
| Portata max alla max vel. a 60Hz (l/s) | 134,7 | Pressione sonora Lp [dB (A)] 3m IN | 30,9 |
| Portata max alla max vel. a 60Hz (m³/h) | 485 | ASPIRAZIONE - med vel | |
| Portata max alla med vel. (l/s) | 97,2 | Pressione sonora Lp [dB (A)] 3m IN | 22,3 |
| Portata max alla med vel. (m³/h) | 350 | ASPIRAZIONE - min vel | |
| Portata max alla med vel. a 60Hz (l/s) | 90,3 | Pressione sonora Lp [dB (A)] 3m IN | 40,5 |
| Portata max alla med vel. a 60Hz (m³/h) | 325 | MANDATA - max vel | |
| Portata max alla min vel. (l/s) | 70,8 | Pressione sonora Lp [dB (A)] 3m IN | 30,9 |
| Portata max alla min vel. (m³/h) | 255 | MANDATA - med vel | |
| Portata max alla min vel. a 60Hz (l/s) | 66,7 | Pressione sonora Lp [dB (A)] 3m IN | 23 |
| Portata max alla min vel. a 60Hz (m³/h) | 240 | MANDATA - min vel | |
| Potenza sonora Lw [dB (A)] IN | 58,3 | Pressione sonora Lp [dB (A)] 3m | 31,6 |
| ASPIRAZIONE - max vel | | IRRADIATO - max vel | |
| Potenza sonora Lw [dB (A)] IN | 48,4 | Pressione sonora Lp [dB (A)] 3m | 22,9 |
| ASPIRAZIONE - med vel | | IRRADIATO - med vel | |
| | | Pressione sonora Lp [dB (A)] 3m | 14,4 |
| | | IRRADIATO - min vel | |
| | | RPM max | 2030 |
| | | RPM max a 60Hz | 1935 |
| | | RPM med | 1430 |
| | | RPM med a 60Hz | 1285 |
| | | RPM min | 1040 |
| | | RPM min a 60Hz | 980 |

Dimensioni



| | |
|-------------------|-------|
| Dimensione A (mm) | 232 |
| Dimensione B (mm) | 320,5 |
| Dimensione C (mm) | 685 |
| Dimensione D (mm) | ∅ 147 |
| Dimensione E (mm) | 145 |
| Dimensione F (mm) | 261,5 |
| Dimensione G (mm) | 170 |
| Dimensione H (mm) | 132 |
| Dimensione L (mm) | 85 |
| Dimensione M (mm) | ∅ 5,5 |
| Dimensione N (mm) | 360 |

PER INFORMAZIONI / FOR INFORMATION

ITALY

Pre Sales:
prevendita@vortice-italy.com
After Sales:
postvendita@vortice-italy.com

UNITED KINGDOM & REP. OF

IRELAND
Sales Dept:
sales@vortice.ltd.uk
Technical Dept:
technical@vortice.ltd.uk

OTHER COUNTRIES

Sales Dept:
export@vortice-italy.com
After Sales:
after-sales@vortice-italy.com

Scheda Tecnica

CODICE 17162

LINEO 150 QUIET

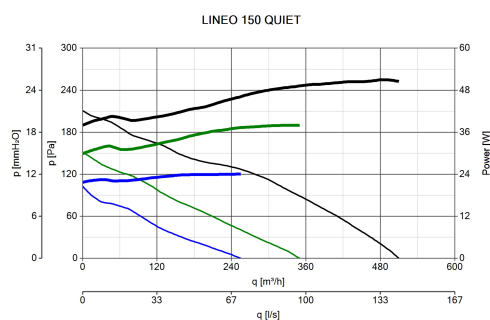
Aspiratori elicocentrifughi insonorizzati da condotto



Descrizione

- Costruzione in resina plastica resistente al fuoco, classe E2, secondo la norma ISO EN 11925-2:2010, nelle aree prospicienti il motore ed i componenti elettrici.
- Involucro integrante un rivestimento fonoassorbente, ottimizzato per minimizzare le emissioni sonore irradiate in ambiente e trasmesse attraverso i condotti di aspirazione e mandata.
- Diametro nominale 150 mm.
- Motore ad induzione, termicamente protetto, con albero montato su supporti a cuscinetti a sfere, abbinato ad una girante elico-centrifuga.
- Elevato grado di resistenza all'acqua: IPX5 (qualora installato in condotto).
- Controllabile in velocità mediante dispositivi di regolazione Vortice.

Curve



Accessori



C TEMP
Codice 12992



C SMOKE
Codice 12993



C HCS
Codice 12994



C PIR
Codice 12998



C TIMER
Codice 12999



TRIO-LINEO 503
Codice 12891



C5 0.5 (COMANDO 5V 0.5 A)
Codice 12987



**C 1.5
(COMANDO EL.
1.5 A)**

Codice 12966



**KIT SCB
(TRASF.E.C.)**

Codice 22481



**KIT SCB5
(TRASF.5 V.)**

Codice 22483

PER INFORMAZIONI / FOR INFORMATION

ITALY

Pre Sales:

prevendita@vortice-italy.com

After Sales:

postvendita@vortice-italy.com

UNITED KINGDOM & REP. OF
IRELAND

Sales Dept:

sales@vortice.ltd.uk

Technical Dept:

technical@vortice.ltd.uk

OTHER COUNTRIES

Sales Dept:

export@vortice-italy.com

After Sales:

after-sales@vortice-italy.com