

Scheda Tecnica

CODICE 17160

LINEO 100 QUIET

Aspiratori elicocentrifughi insonorizzati da condotto



Certificazioni

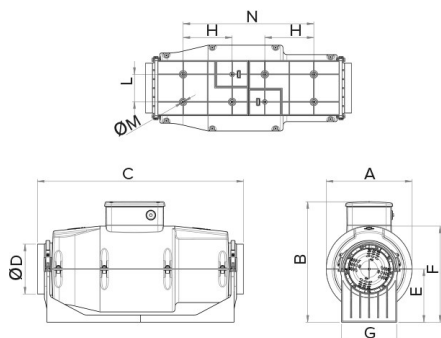


CB TEST CERTIFICATE

Dati tecnici e prestazionali

Corrente max assorbita alla max vel. (A)	0,13	Potenza sonora Lw [dB (A)] IN	40,3
Corrente max assorbita alla max vel. a 60Hz (A)	0,13	ASPIRAZIONE - min vel	
Corrente max assorbita alla med vel. (A)	0,11	Potenza sonora Lw [dB (A)] IN MANDATA - max vel	52,6
Corrente max assorbita alla med vel. a 60Hz (A)	0,11	Potenza sonora Lw [dB (A)] IN MANDATA - med vel	47,8
Corrente max assorbita alla min vel. (A)	0,09	Potenza sonora Lw [dB (A)] IN MANDATA - min vel	40
Corrente max assorbita alla min vel. a 60Hz (A)	0,10	Potenza sonora Lw [dB (A)] IRRADIATO - max vel	48,9
Diametro Nominale Condotto (mm)	100	Potenza sonora Lw [dB (A)] IRRADIATO - med vel	44
Frequenza (Hz)	50-60	Potenza sonora Lw [dB (A)] IRRADIATO - min vel	36,5
Grado Protezione IP	45	Pressione max alla max vel. (mmH2O)	15
Isolamento	II° classe	Pressione max alla max vel. (Pa)	147,1
Peso (Kg)	3,8	Pressione max alla max vel. a 60Hz (mmH2O)	14,4
Potenza max assorbita alla max vel. (W)	27	Pressione max alla max vel. a 60Hz (Pa)	141,2
Potenza max assorbita alla max vel. a 60Hz (W)	27	Pressione max alla med vel. (mmH2O)	11,5
Potenza max assorbita alla med vel. (W)	24	Pressione max alla med vel. (Pa)	112,8
Potenza max assorbita alla med vel. a 60Hz (W)	23	Pressione max alla med vel. a 60Hz (mmH2O)	11,2
Potenza max assorbita alla min vel. (W)	11	Pressione max alla med vel. a 60Hz (Pa)	109,8
Potenza max assorbita alla min vel. a 60Hz (W)	13	Pressione max alla min vel. (mmH2O)	9
Temp. ambiente max funzionam. continuativo 60Hz (°C)	45	Pressione max alla min vel. (Pa)	88,3
Temp. ambiente max funzionamento continuativo (°C)	45	Pressione max alla min vel. a 60Hz (mmH2O)	7,6
Tensione (V)	220-240	Pressione max alla min vel. a 60Hz (Pa)	74,5
Portata max alla max vel. (l/s)	72,2	Pressione sonora Lp [dB (A)] 3m IN ASPIRAZIONE - max vel	35,3
Portata max alla max vel. (m³/h)	260	Pressione sonora Lp [dB (A)] 3m IN ASPIRAZIONE - med vel	30,8
Portata max alla max vel. a 60Hz (l/s)	63,9	Pressione sonora Lp [dB (A)] 3m IN ASPIRAZIONE - min vel	22,8
Portata max alla max vel. a 60Hz (m³/h)	230	Pressione sonora Lp [dB (A)] 3m IN MANDATA - max vel	35,1
Portata max alla med vel. (l/s)	55,6	Pressione sonora Lp [dB (A)] 3m IN MANDATA - med vel	30,3
Portata max alla med vel. (m³/h)	200	Pressione sonora Lp [dB (A)] 3m IN MANDATA - min vel	22,5
Portata max alla med vel. a 60Hz (l/s)	52,8	Pressione sonora Lp [dB (A)] 3m ASPIRAZIONE - max vel	28,4
Portata max alla med vel. a 60Hz (m³/h)	190	Pressione sonora Lp [dB (A)] 3m IRRADIATO - max vel	23,5
Portata max alla min vel. (l/s)	41,7	Pressione sonora Lp [dB (A)] 3m IRRADIATO - med vel	16
Portata max alla min vel. (m³/h)	150	RPM max	2260
Portata max alla min vel. a 60Hz (l/s)	43,1	RPM max a 60Hz	2100
Portata max alla min vel. a 60Hz (m³/h)	155	RPM med	1880
Potenza sonora Lw [dB (A)] IN ASPIRAZIONE - max vel	52,8	RPM med a 60Hz	1795
Potenza sonora Lw [dB (A)] IN ASPIRAZIONE - med vel	48,3	RPM min	1455
		RPM min a 60Hz	1445

Dimensioni



Dimensione A (mm)	210
Dimensione B (mm)	294,5
Dimensione C (mm)	639
Dimensione D (mm)	Ø 97
Dimensione E (mm)	130
Dimensione F (mm)	235
Dimensione G (mm)	135
Dimensione H (mm)	120
Dimensione L (mm)	67,5
Dimensione M (mm)	Ø 5,5
Dimensione N (mm)	320

PER INFORMAZIONI / FOR INFORMATION

ITALY

Pre Sales:
prevendita@vortice-italy.com
 After Sales:
postvendita@vortice-italy.com

UNITED KINGDOM & REP. OF

IRELAND
 Sales Dept:
sales@vortice.ltd.uk
 Technical Dept:
technical@vortice.ltd.uk

OTHER COUNTRIES

Sales Dept:
export@vortice-italy.com
 After Sales:
after-sales@vortice-italy.com

Scheda Tecnica

CODICE 17160

LINEO 100 QUIET

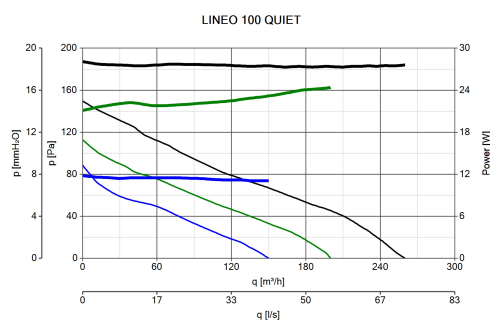
Aspiratori elicocentrifughi insonorizzati da condotto



Descrizione

- Costruzione in resina plastica resistente al fuoco, classe E2, secondo la norma ISO EN 11925-2:2010, nelle aree prospicienti il motore ed i componenti elettrici.
- Involucro integrante un rivestimento fonoassorbente, ottimizzato per minimizzare le emissioni sonore irradiate in ambiente e trasmesse attraverso i condotti di aspirazione e mandata.
- Diametro nominale 100 mm.
- Motore ad induzione, termicamente protetto, con albero montato su supporti a cuscinetti a sfere, abbinato ad una girante elico-centrifuga.
- Elevato grado di resistenza all'acqua: IPX5 (qualora installato in condotto).
- Controllabile in velocità mediante dispositivi di regolazione Vortice.

Curve



Accessori



C TEMP

Codice 12992



C SMOKE

Codice 12993



C HCS

Codice 12994



C PIR

Codice 12998



C TIMER

Codice 12999



TRIO-LINEO 503

Codice 12891



C5 0.5 (COMANDO 5V 0.5 A)

Codice 12987



**C 1.5
(COMANDO EL.
1.5 A)**

Codice 12966



**KIT SCB
(TRASF.E.C.)**

Codice 22481



**KIT SCB5
(TRASF.5 V.)**

Codice 22483

PER INFORMAZIONI / FOR INFORMATION

ITALY

Pre Sales:

prevendita@vortice-italy.com

After Sales:

postvendita@vortice-italy.com

UNITED KINGDOM & REP. OF
IRELAND

Sales Dept:

sales@vortice.ltd.uk

Technical Dept:

technical@vortice.ltd.uk

OTHER COUNTRIES

Sales Dept:

export@vortice-italy.com

After Sales:

after-sales@vortice-italy.com