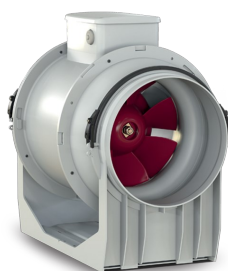


Scheda Tecnica

CODICE 17148

LINEO 200 Q

Aspiratori elicocentrifughi da condotto



Certificazioni

CE CE

UK CA UKCA

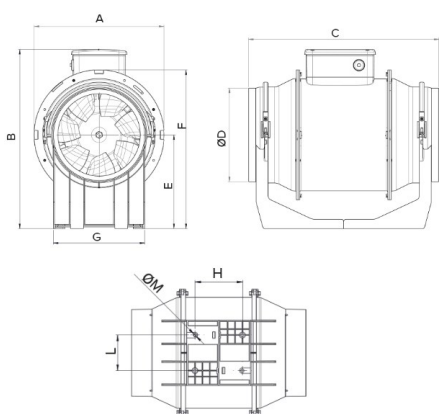


CB TEST CERTIFICATE

Dati tecnici e prestazionali

Corrente max assorbita alla max vel. (A)	0,37	Portata max alla max vel. (l/s)	263,9
Corrente max assorbita alla min vel. (A)	0,22	Portata max alla max vel. (m ³ /h)	950
Diametro Nominale Condotto (mm)	200	Portata max alla min vel. (l/s)	194,4
Frequenza (Hz)	50	Portata max alla min vel. (m ³ /h)	700
Grado Protezione IP	44	Pressione max alla max vel. (mmH2O)	29
Isolamento	II° classe	Pressione max alla max vel. (Pa)	284,5
Peso (Kg)	4,3	Pressione max alla min vel. (mmH2O)	13
Potenza max assorbita alla max vel. (W)	75	Pressione max alla min vel. (Pa)	127,5
Potenza max assorbita alla min vel. (W)	45	Pressione sonora Lp [dB (A)] 3m - max vel	49,0
Temp. ambiente max funzionamento continuativo (°C)	60	Pressione sonora Lp [dB (A)] 3m - min vel	39,6
Tensione (V)	220-240	RPM max	2740
		RPM min	1780

Dimensioni



Dimensione A (mm)	234,5
Dimensione B (mm)	266
Dimensione C (mm)	300
Dimensione D (mm)	196
Dimensione E (mm)	125,5
Dimensione F (mm)	235
Dimensione G (mm)	140
Dimensione H (mm)	100
Dimensione L (mm)	94
Dimensione M (mm)	5,5

PER INFORMAZIONI / FOR INFORMATION

ITALY

Pre Sales:
prevendita@vortice-italy.com
After Sales:
postvendita@vortice-italy.com

UNITED KINGDOM & REP. OF

IRELAND
Sales Dept:
sales@vortice.ltd.uk
Technical Dept:
technical@vortice.ltd.uk

OTHER COUNTRIES

Sales Dept:
export@vortice-italy.com
After Sales:
after-sales@vortice-italy.com

Scheda Tecnica

CODICE 17148

LINEO 200 Q

Aspiratori elicocentrifughi da condotto

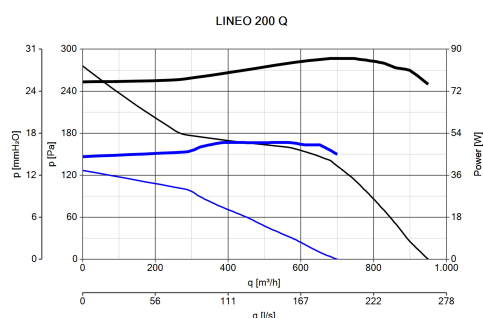


Descrizione

- Costruzione in resina plastica resistente al fuoco, classe E2, secondo la norma ISO EN 11925-2:2010, nelle aree prospicienti il motore ed i componenti elettrici.
- Diametro nominale 200 mm.
- Motore ad induzione, termicamente protetto, con albero montato su

- supporti a cuscinetti a sfere, abbinato ad una girante elico-centrifuga.
- Elevato grado di resistenza all'acqua: IPX5 (qualora installato in condotto).
- Controllabile in velocità mediante dispositivi di regolazione Vortice.

Curve



Accessori



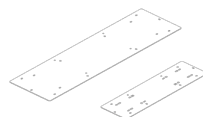
LINEO-G 200

Codice 22705



DUO

Codice 22914



LINEO-SF 500

Codice 22593



IREM D

Codice 12867



C TEMP

Codice 12992



C SMOKE

Codice 12993



C HCS

Codice 12994



C PIR

Codice 12998



C TIMER

Codice 12999



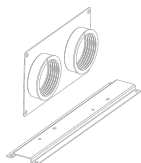
IN-LINE-S 200

Codice 22566



LINEO-C 200

Codice 22588



LINEO-PF 200

Codice 22582



C 1.5 (COMANDO EL. 1.5 A)

Codice 12966



KIT SCB (TRASF.E.C.)

Codice 22481

PER INFORMAZIONI / FOR INFORMATION

ITALY

Pre Sales:

prevendita@vortice-italy.com

After Sales:

postvendita@vortice-italy.com

UNITED KINGDOM & REP. OF IRELAND

Sales Dept:

sales@vortice.ltd.uk

Technical Dept:

technical@vortice.ltd.uk

OTHER COUNTRIES

Sales Dept:

export@vortice-italy.com

After Sales:

after-sales@vortice-italy.com