

# Scheda Tecnica

CODICE 17147

## LINEO 160

Aspiratori elicocentrifughi da condotto



### Certificazioni

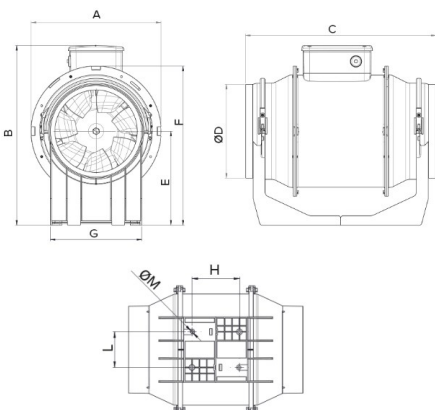


CB TEST CERTIFICATE

## Dati tecnici e prestazionali

|  |            |   |       |
|--|------------|---|-------|
| Corrente max assorbita alla max vel. (A)           | 0,26       | Portata max alla max vel. (l/s)               | 152,8 |
| Corrente max assorbita alla min vel. (A)           | 0,18       | Portata max alla max vel. (m <sup>3</sup> /h) | 550   |
| Diametro Nominale Condotto (mm)                    | 160        | Portata max alla min vel. (l/s)               | 106,9 |
| Frequenza (Hz)                                     | 50         | Portata max alla min vel. (m <sup>3</sup> /h) | 385   |
| Grado Protezione IP                                | 44         | Pressione max alla max vel. (mmH2O)           | 27    |
| Isolamento   | II° classe | Pressione max alla max vel. (Pa)              | 264,9 |
| Peso (Kg)  | 2,8        | Pressione max alla min vel. (mmH2O)           | 21    |
| Potenza max assorbita alla max vel. (W)            | 58         | Pressione max alla min vel. (Pa)              | 206   |
| Potenza max assorbita alla min vel. (W)            | 40         | Pressione sonora Lp [dB (A)] 3m - max vel     | 50,8  |
| Temp. ambiente max funzionamento continuativo (°C) | 60         | Pressione sonora Lp [dB (A)] 3m - min vel     | 41,7  |
| Tensione (V)                                       | 220-240    | RPM max                                       | 2100  |
|  |            | RPM min                                       | 1580  |

## Dimensioni



|                   |       |
|-------------------|-------|
| Dimensione A (mm) | 214,5 |
| Dimensione B (mm) | 234   |
| Dimensione C (mm) | 272,5 |
| Dimensione D (mm) | 156   |
| Dimensione E (mm) | 112,5 |
| Dimensione F (mm) | 212   |
| Dimensione G (mm) | 110   |
| Dimensione H (mm) | 80    |
| Dimensione L (mm) | 60    |
| Dimensione M (mm) | 5,5   |

### PER INFORMAZIONI / FOR INFORMATION

#### ITALY

Pre Sales:  
prevendita@vortice-italy.com  
After Sales:  
postvendita@vortice-italy.com

#### UNITED KINGDOM & REP. OF

IRELAND  
Sales Dept:  
sales@vortice.ltd.uk  
Technical Dept:  
technical@vortice.ltd.uk

#### OTHER COUNTRIES

Sales Dept:  
export@vortice-italy.com  
After Sales:  
after-sales@vortice-italy.com

# Scheda Tecnica

CODICE 17147

## LINEO 160

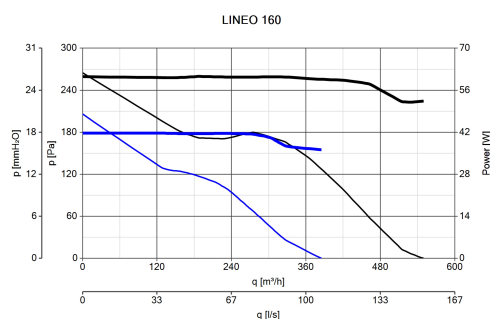
Aspiratori elicocentrifughi da condotto



## Descrizione

- Costruzione in resina plastica resistente al fuoco, classe E2, secondo la norma ISO EN 11925-2:2010, nelle aree prospicienti il motore ed i componenti elettrici.
- Diametro nominale 160 mm.
- Motore ad induzione, termicamente protetto, con albero montato su supporti a cuscinetti a sfere, abbinato ad una girante elico-centrifuga.
- Elevato grado di resistenza all'acqua: IPX5 (qualora installato in condotto).
- Controllabile in velocità mediante dispositivi di regolazione Vortice.

## Curve



## Accessori



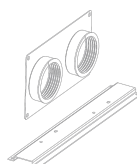
### LINEO-G 160

Codice 22704



### LINEO-C 160

Codice 22587



### LINEO-PF 160

Codice 22581



### C TEMP

Codice 12992



### C SMOKE

Codice 12993



### C HCS

Codice 12994



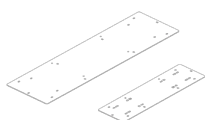
### C PIR

Codice 12998



### C TIMER

Codice 12999



### LINEO-SF 500

Codice 22593



### IREM D

Codice 12867



### DUO

Codice 22914



### **IN-LINE-S 160**

Codice 22563



### **C 1.5 (COMANDO EL. 1.5 A)**

Codice 12966



### **KIT SCB (TRASF.E.C.)**

Codice 22481

#### PER INFORMAZIONI / FOR INFORMATION

##### ITALY

Pre Sales:

[prevendita@vortice-italy.com](mailto:prevendita@vortice-italy.com)

After Sales:

[postvendita@vortice-italy.com](mailto:postvendita@vortice-italy.com)

##### UNITED KINGDOM & REP. OF

IRELAND

Sales Dept:

[sales@vortice.ltd.uk](mailto:sales@vortice.ltd.uk)

Technical Dept:

[technical@vortice.ltd.uk](mailto:technical@vortice.ltd.uk)

##### OTHER COUNTRIES

Sales Dept:

[export@vortice-italy.com](mailto:export@vortice-italy.com)

After Sales:

[after-sales@vortice-italy.com](mailto:after-sales@vortice-italy.com)