

Scheda Tecnica

CODICE 17145

LINEO 125

Aspiratori elicocentrifughi da condotto



Certificazioni

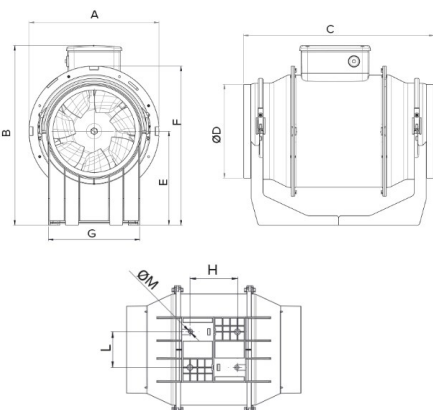


CB TEST CERTIFICATE

Dati tecnici e prestazionali

Corrente max assorbita alla max vel. (A)	0,15	Portata max alla max vel. (l/s)	101,4
Corrente max assorbita alla min vel. (A)	0,11	Portata max alla max vel. (m ³ /h)	365
Diametro Nominale Condotto (mm)	125	Portata max alla min vel. (l/s)	69,4
Frequenza (Hz)	50	Portata max alla min vel. (m ³ /h)	250
Grado Protezione IP	44	Pressione max alla max vel. (mmH2O)	17
Isolamento	II° classe	Pressione max alla max vel. (Pa)	166,8
Peso (Kg)	1,8	Pressione max alla min vel. (mmH2O)	13
Potenza max assorbita alla max vel. (W)	33	Pressione max alla min vel. (Pa)	127,5
Potenza max assorbita alla min vel. (W)	25	Pressione sonora Lp [dB (A)] 3m - max vel	43
Temp. ambiente max funzionamento continuativo (°C)	60	Pressione sonora Lp [dB (A)] 3m - min vel	33,9
Tensione (V)	220-240	RPM max	2140
		RPM min	1570

Dimensioni



Dimensione A (mm)	188,5
Dimensione B (mm)	211
Dimensione C (mm)	258
Dimensione D (mm)	122
Dimensione E (mm)	101,5
Dimensione F (mm)	189
Dimensione G (mm)	90
Dimensione H (mm)	80
Dimensione L (mm)	60
Dimensione M (mm)	5,5

PER INFORMAZIONI / FOR INFORMATION

ITALY

Pre Sales:
prevendita@vortice-italy.com
After Sales:
postvendita@vortice-italy.com

UNITED KINGDOM & REP. OF

IRELAND
Sales Dept:
sales@vortice.ltd.uk
Technical Dept:
technical@vortice.ltd.uk

OTHER COUNTRIES

Sales Dept:
export@vortice-italy.com
After Sales:
after-sales@vortice-italy.com

Scheda Tecnica

CODICE 17145

LINEO 125

Aspiratori elicocentrifughi da condotto

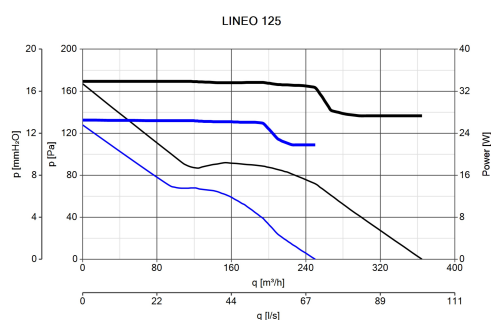


Descrizione

- Costruzione in resina plastica resistente al fuoco, classe E2, secondo la norma ISO EN 11925-2:2010, nelle aree prospicienti il motore ed i componenti elettrici.
- Diametro nominale 125 mm.
- Motore ad induzione, termicamente protetto, con albero montato su

- supporti a cuscinetti a sfere, abbinato ad una girante elico-centrifuga.
- Elevato grado di resistenza all'acqua: IPX5 (qualora installato in condotto).
- Controllabile in velocità mediante dispositivi di regolazione Vortice.

Curve



Accessori



C TEMP

Codice 12992



C SMOKE

Codice 12993



C HCS

Codice 12994



C PIR

Codice 12998



C TIMER

Codice 12999



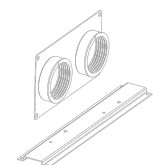
LINEO-G 125

Codice 22702



LINEO-C 125

Codice 22585



LINEO-PF 125

Codice 22578



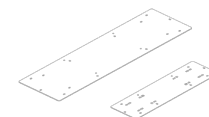
DUO

Codice 22914



IN-LINE-S 125

Codice 22556



LINEO-SF 500

Codice 22593



**C 1.5
(COMANDO EL.
1.5 A)**

Codice 12966



**KIT SCB
(TRASF.E.C.)**

Codice 22481

PER INFORMAZIONI / FOR INFORMATION

ITALY

Pre Sales:

prevendita@vortice-italy.com

After Sales:

postvendita@vortice-italy.com

UNITED KINGDOM & REP. OF

IRELAND

Sales Dept:

sales@vortice.ltd.uk

Technical Dept:

technical@vortice.ltd.uk

OTHER COUNTRIES

Sales Dept:

export@vortice-italy.com

After Sales:

after-sales@vortice-italy.com