

# Scheda Tecnica

CODICE 16187

## CA 315 MD E RF

Aspiratori centrifughi da condotto per  
installazione esterna da tetto



### Certificazioni

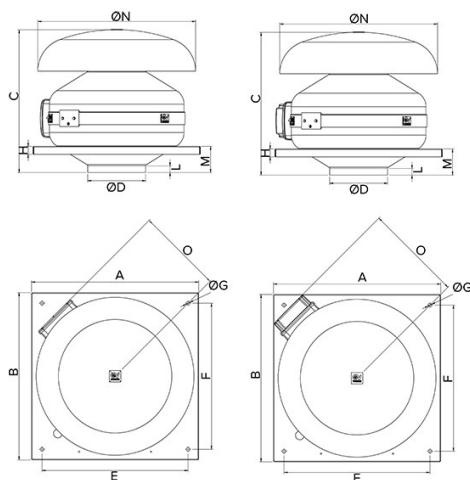


CB TEST CERTIFICATE

## Dati tecnici e prestazionali

Corrente max assorbita alla max vel. (A)	0,57	Portata max alla max vel. (l/s)	240.2
Corrente max assorbita alla min vel. (A)	0.48	Portata max alla max vel. (m <sup>3</sup> /h)	865
Diametro Nominale Condotto (mm)	315	Portata max alla min vel. (l/s)	102.7
Frequenza (Hz)	50-60	Portata max alla min vel. (m <sup>3</sup> /h)	370
Grado Protezione IP	44	Pressione max alla max vel. (mmH2O)	58.5
Isolamento	II° classe	Pressione max alla max vel. (Pa)	573.7
Peso (Kg)	12	Pressione max alla min vel. (mmH2O)	37.6
Potenza assorbita max 60Hz (W)	175	Pressione max alla min vel. (Pa)	368.9
Potenza max assorbita alla max vel. (W)	130	Pressione sonora Lp [dB (A)] 3m - max vel	40.7
Potenza max assorbita alla min vel. (W)	48	Pressione sonora Lp [dB (A)] 3m - min vel	32.8
Temp. ambiente max funzionamento continuativo (°C)	50	RPM max	2590
Tensione (V)	220-240	RPM min	1186

## Dimensioni



Dimensione A (mm)	489
Dimensione B (mm)	489
Dimensione C (mm)	415
Dimensione D (mm)	∅ 312
Dimensione E (mm)	435
Dimensione F (mm)	435
Dimensione G (mm)	∅ 9
Dimensione H (mm)	20
Dimensione L (mm)	36
Dimensione M (mm)	65
Dimensione N (mm)	∅ 534
Dimensione O (mm)	252

PER INFORMAZIONI / FOR INFORMATION

#### ITALY

Pre Sales:  
prevendita@vortice-italy.com  
After Sales:  
postvendita@vortice-italy.com

#### UNITED KINGDOM & REP. OF

IRELAND  
Sales Dept:  
sales@vortice.ltd.uk  
Technical Dept:  
technical@vortice.ltd.uk

#### OTHER COUNTRIES

Sales Dept:  
export@vortice-italy.com  
After Sales:  
after-sales@vortice-italy.com



# Scheda Tecnica

CODICE 16187

## CA 315 MD E RF

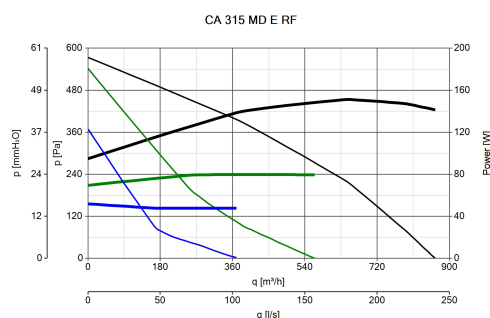
Aspiratori centrifughi da condotto per installazione esterna da tetto



## Descrizione

- Involucro/piastra fissaggio a tetto in acciaio decapato, fosfatato e verniciato con polvere poliestere contro l'azione aggressiva degli agenti atmosferici.
- Diametro nominale 315 mm.
- Ventilatore a 3 velocità mediante dispositivo opzionale TRIO-CA (cod. 12869), costituito da:
  - motore AC a rotore esterno, termicamente protetto, con albero montato su supporto a cuscinetti a sfere,
  - girante centrifuga a pale rovesce.
- Asservibile a sensori ambientali remoti di: Temperatura, Umidità Relativa, Fumo e Presenza.
- Staffe di fissaggio in acciaio zincato.

## Curve



## Accessori



**TRIO-CA**  
Codice 12869



**KIT SCB (TRASF.E.C.)**  
Codice 22481



**CA-G 315 (GRIGLIA DI PROTEZIONE)**  
Codice 22775



**C 1.5 (COMANDO EL. 1.5 A)**  
Codice 12966



**C 2.5 (COMANDO EL. 2.5 A)**  
Codice 12967



**CARF-C 250/315 (CONTROTELAIO DI BASE)**  
Codice 22545



**C TEMP**  
Codice 12992



### **C SMOKE**

Codice 12993

### **C HCS**

Codice 12994

### **C PIR**

Codice 12998

### **C TIMER**

Codice 12999

#### PER INFORMAZIONI / FOR INFORMATION

##### ITALY

Pre Sales:

[prevendita@vortice-italy.com](mailto:prevendita@vortice-italy.com)

After Sales:

[postvendita@vortice-italy.com](mailto:postvendita@vortice-italy.com)

##### UNITED KINGDOM & REP. OF

IRELAND

Sales Dept:

[sales@vortice.ltd.uk](mailto:sales@vortice.ltd.uk)

Technical Dept:

[technical@vortice.ltd.uk](mailto:technical@vortice.ltd.uk)

##### OTHER COUNTRIES

Sales Dept:

[export@vortice-italy.com](mailto:export@vortice-italy.com)

After Sales:

[after-sales@vortice-italy.com](mailto:after-sales@vortice-italy.com)