

Scheda Tecnica

CODICE 16136

CA 250 MD E W

Aspiratori centrifughi da condotto per
installazione interna a parete



Certificazioni

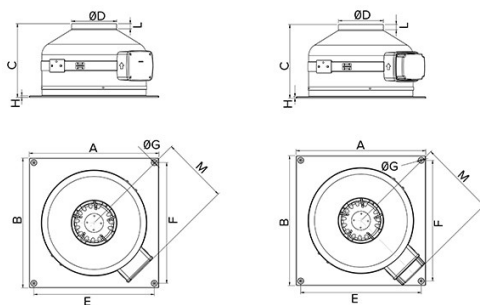


CB TEST CERTIFICATE

Dati tecnici e prestazionali

Corrente max assorbita alla max vel. (A)	0,55	Portata max alla max vel. (l/s)	286.1
Corrente max assorbita alla min vel. (A)	0.48	Portata max alla max vel. (m³/h)	1030
Diametro Nominale Condotto (mm)	250	Portata max alla min vel. (l/s)	138.8
Frequenza (Hz)	50-60	Portata max alla min vel. (m³/h)	500
Grado Protezione IP	44	Pressione max alla max vel. (mmH2O)	55.9
Isolamento	II° classe	Pressione max alla max vel. (Pa)	548.3
Peso (Kg)	6,2	Pressione max alla min vel. (mmH2O)	34.9
Potenza assorbita max 60Hz (W)	175	Pressione max alla min vel. (Pa)	342.3
Potenza max assorbita alla max vel. (W)	125	Pressione sonora Lp [dB (A)] 3m - max vel	50.8
Potenza max assorbita alla min vel. (W)	48	Pressione sonora Lp [dB (A)] 3m - min vel	31.6
Temp. ambiente max funzionamento continuativo (°C)	50	RPM max	2675
Tensione (V)	220-240	RPM min	1340

Dimensioni



Dimensione A (mm)	424
Dimensione B (mm)	424
Dimensione C (mm)	237
Dimensione D (mm)	∅ 247
Dimensione E (mm)	394
Dimensione F (mm)	394
Dimensione G (mm)	∅ 5
Dimensione H (mm)	5
Dimensione L (mm)	38
Dimensione M (mm)	250

PER INFORMAZIONI / FOR INFORMATION

ITALY

Pre Sales:
prevendita@vortice-italy.com
After Sales:
postvendita@vortice-italy.com

UNITED KINGDOM & REP. OF

IRELAND
Sales Dept:
sales@vortice.ltd.uk
Technical Dept:
technical@vortice.ltd.uk

OTHER COUNTRIES

Sales Dept:
export@vortice-italy.com
After Sales:
after-sales@vortice-italy.com

Scheda Tecnica

CODICE 16136

CA 250 MD E W

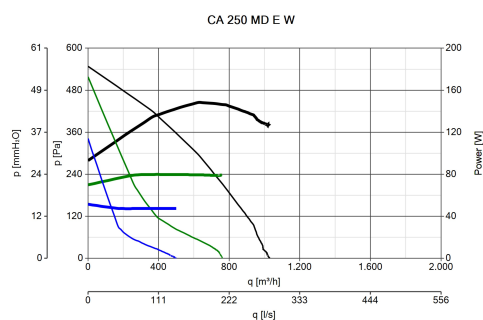
Aspiratori centrifughi da condotto per installazione interna a parete



Descrizione

- Involucro/piastra fissaggio a parete in acciaio decapato, fosfatato e verniciato con polvere poliestere contro l'azione aggressiva degli agenti atmosferici
- Diametro nominale 250 mm.
- Ventilatore a 3 velocità costituito da:
 - motore AC a rotore esterno, termicamente protetto, con albero montato su supporto a cuscinetti a sfere,
 - girante centrifuga a pale rovesce.
- Asservibile a sensori ambientali remoti di: Temperatura, Umidità Relativa, Fumo e Presenza.
- Staffe in metallo per il fissaggio a parete in acciaio zincato.

Curve



Accessori



TRIO-CA
Codice 12869



**KIT SCB
(TRASF.E.C.)**
Codice 22481



**CA-G 250
(GRIGLIA DI
PROTEZIONE)**
Codice 22770



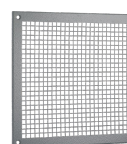
**C 1.5
(COMANDO EL.
1.5 A)**
Codice 12966



**C 2.5
(COMANDO EL.
2.5 A)**
Codice 12967



**PGR 400
(PERSIANA
GRAVITA')**
Codice 50450



**TRA 400
(TELAIO CON
RETE ANTINF.)**
Codice 51450



C TEMP

Codice 12992



C SMOKE

Codice 12993



C HCS

Codice 12994



C PIR

Codice 12998



C TIMER

Codice 12999

PER INFORMAZIONI / FOR INFORMATION

ITALY

Pre Sales:

prevendita@vortice-italy.com

After Sales:

postvendita@vortice-italy.com

UNITED KINGDOM & REP. OF

IRELAND

Sales Dept:

sales@vortice.ltd.uk

Technical Dept:

technical@vortice.ltd.uk

OTHER COUNTRIES

Sales Dept:

export@vortice-italy.com

After Sales:

after-sales@vortice-italy.com