

Scheda Tecnica

CODICE 15198

TORRETTA TRM 30 E-V 4P

Aspiratori centrifughi da tetto a scarico verticale



Certificazioni

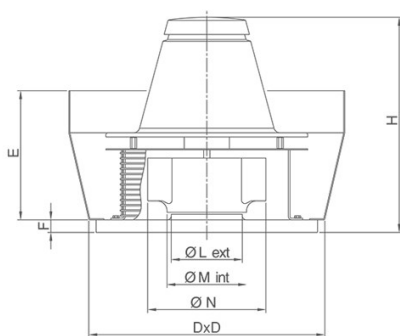
CE CE

EAC EAC

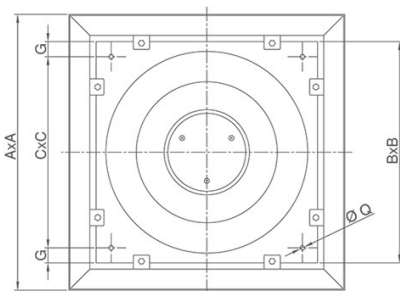
Dati tecnici e prestazionali

Corrente assorbita max (A)	1,80	Potenza assorbita max (W)	400
Diametro Nominale Condotto (mm)	300	Temp. ambiente max funzionamento continuativo (°C)	70
Frequenza (Hz)	50	Tensione (V)	230
Grado protezione motore IP	55	Portata max (l/s)	917
Isolamento	1° classe	Portata max (m³/h)	3300
Numero Fasi (Ph)	1	Pressione max (mmH2O)	44
Numero Poli	4	Pressione max (Pa)	432
Peso (Kg)	45	Pressione Sonora Lp [dB (A)] 3m	67
		RPM	1425

Dimensioni



Dimensione A (mm)	907
Dimensione B (mm)	550
Dimensione C (mm)	500
Dimensione D (mm)	580
Dimensione E (mm)	432
Dimensione F (mm)	38
Dimensione G (mm)	25
Dimensione H (mm)	604
Dimensione L (mm)	244



PER INFORMAZIONI / FOR INFORMATION

ITALY
Pre Sales:
prevendita@vortice-italy.com

UNITED KINGDOM & REP. OF
IRELAND
Sales Dept:
sales@vortice.ltd.uk

OTHER COUNTRIES
Sales Dept:
export@vortice-italy.com

After Sales:
postvendita@vortice-italy.com

Technical Dept:
technical@vortice.ltd.uk

After Sales:
after-sales@vortice-italy.com

Scheda Tecnica

CODICE 15198

TORRETTA TRM 30 E-V 4P

Aspiratori centrifughi da tetto a scarico verticale



Descrizione

Aspiratore centrifugo da tetto a scarico verticale.

Idoneo per applicazioni in ambienti civili ed industriali, in fabbriche, ospedali, discoteche, uffici, teatri, condomini, palestre, ristoranti, ecc. Facilmente installabili sulla sommità di ogni tetto.

- Estrazione verticale dell'aria mediante paratie laterali in lamiera di acciaio zincata verniciate con vernice poliesteri.
- Girante a pale rovesce autopulenti.
- Telaio realizzato in metallo con rivestimento epossidico anticorrosione per garantire una lunga durata e resistenza agli agenti atmosferici.

- Boccaglio d'aspirazione a sezione erodinamica, in lamiera d'acciaio protetta da vernice poliesteri.

- Motore asincrono ad induzione, con grado di protezione IP55, grandezza standard UNELMEC B5, autoventilato, con rotore montato su cuscinetti a sfera.

- Velocità di rotazione variabile mediante regolatori di velocità opzionali.

- Portate fino a 18000 m3/h.

- Grado di protezione: IP55.

- Classe di isolamento: I.

Accessori



IREM 3 CD 99250080

Codice 12931



TR-S 20/30/50 (SERRANDA A GRAVITA')

Codice 22510



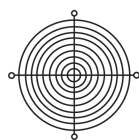
TR-CU 20/30/50 (CONTROTELAIO DI BASE U)

Codice 22512



TR-B 20/30/50 (BOCCAGLIO ASPIRAZIONE)

Codice 22610



TR-G 20/30/50 (GRIGLIA DI PROTEZIONE)

Codice 22710



IREM INVERTER 4 M

Codice 12815

PER INFORMAZIONI / FOR INFORMATION

ITALY

Pre Sales:

prevendita@vortice-italy.com

UNITED KINGDOM & REP. OF

IRELAND

Sales Dept:

sales@vortice.ltd.uk

OTHER COUNTRIES

Sales Dept:

export@vortice-italy.com

After Sales:
postvendita@vortice-italy.com

Technical Dept:
technical@vortice.ltd.uk

After Sales:
after-sales@vortice-italy.com