

Scheda Tecnica

CODICE 15195

TORRETTA TRT 180 E-V 6P

Aspiratori centrifughi da tetto a scarico verticale



Certificazioni

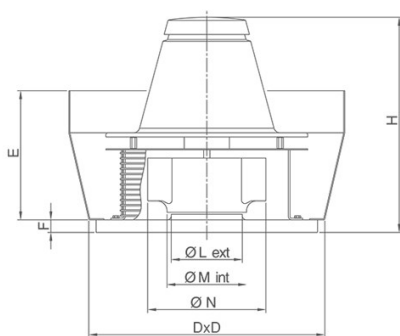
CE CE

EAC EAC

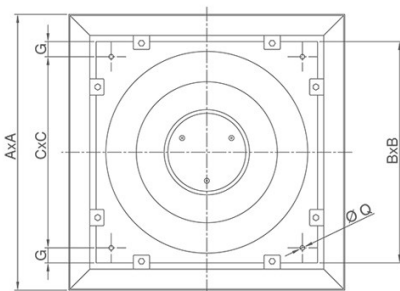
Dati tecnici e prestazionali

Corrente assorbita max (A)	5,95	Potenza assorbita max (W)	3100
Diametro Nominale Condotto (mm)	550	Temp. ambiente max funzionamento continuativo (°C)	80
Frequenza (Hz)	50	Tensione (V)	400
Grado protezione motore IP	55	Portata max (l/s)	4444
Isolamento	I° classe	Portata max (m³/h)	16000
Numero Fasi (Ph)	3	Pressione max (mmH2O)	79
Numero Poli	6	Pressione max (Pa)	775
Peso (Kg)	176	Pressione Sonora Lp [dB (A)] 3m	83
		RPM	970

Dimensioni



Dimensione A (mm)	1462
Dimensione B (mm)	980
Dimensione C (mm)	900
Dimensione D (mm)	1010
Dimensione E (mm)	595
Dimensione F (mm)	38
Dimensione G (mm)	40
Dimensione H (mm)	903
Dimensione L (mm)	520
Dimensione M (mm)	∅
Dimensione N (mm)	529
Dimensione O (mm)	∅
Dimensione P (mm)	805
Dimensione Q (mm)	∅12



PER INFORMAZIONI / FOR INFORMATION

ITALY
Pre Sales:
prevendita@vortice-italy.com

UNITED KINGDOM & REP. OF
IRELAND
Sales Dept:
sales@vortice.ltd.uk

OTHER COUNTRIES
Sales Dept:
export@vortice-italy.com

After Sales:
postvendita@vortice-italy.com

Technical Dept:
technical@vortice.ltd.uk

After Sales:
after-sales@vortice-italy.com

Scheda Tecnica

CODICE 15195



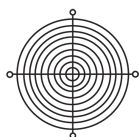
TORRETTA TRT 180 E-V 6P

Aspiratori centrifughi da tetto a scarico verticale

Descrizione

- Base stampata in lamiera d'acciaio fosfatata, verniciata a polvere epossidica di colore grigio ad effetto martellato a garanzia della resistenza nel tempo dagli agenti atmosferici.
- Boccaglio di aspirazione a profilo aerodinamico per ottimizzare le prestazioni, facente corpo unico con la base e calibrato per ottimizzare il flusso d'aria.
- Copri-motore realizzato in lamiera di acciaio decapata e fosfatata, verniciato con polvere poliestere con cottura in forno, colore grigio martellato.
- Paratie laterali per lo scarico verticale dell'aria aspirata in lamiera di acciaio zincata, verniciate con polvere poliestere con cottura a forno, colore grigio martellato.
- Griglie di protezione e anti volatili (conformi alla norma UNI ISO 13857), realizzate in anelli di acciaio elettrosaldato, verniciate con vernice epossidica nera.
- Girante centrifuga in lamiera di acciaio zincata a caldo a pale rovesce autopulenti dinamicamente bilanciate (UNI ISO 1940, Punto 1 - Classe 6.3), con mozzo scanalato in acciaio.
- Motore AC trifase ad 1 velocità, con albero montato su supporti con cuscinetti a sfere, a doppio schermo di protezione, con grandezza standard UNEL MEC B5, con classe di isolamento H.
- Ventola di raffreddamento per una migliore dissipazione del calore
- Golfari di acciaio con trattamento di zincatura galvanica, per il trasporto e il sollevamento.
- Cavo per garantire la continuità di messa a terra.
- Cavo di sicurezza in acciaio per ancorare le macchine dopo l'installazione.
- Controllabile in velocità mediante regolatore Vortice.

Accessori



TR-G
100/150/180/210
6-8P(GRIGLI
APROT.)

Codice 22507



TR-B
100/150/180/210
6-8P (BOCC.
ASPIR.)

Codice 22509



TR-CU
100/150/180/210
6-
8P(CONTROT.BASE)

Codice 22540



TR-S
100/150/180/210
6-
8P(SERRANDA
GRA.)

Codice 22542



IRET INVERTER
8

Codice 12989



IRET INVERTER
8 M

Codice 12821

PER INFORMAZIONI / FOR INFORMATION

ITALY
Pre Sales:

UNITED KINGDOM & REP. OF
IRELAND
Sales Dept:

OTHER COUNTRIES
Sales Dept:

prevendita@vortice-italy.com
After Sales:
postvendita@vortice-italy.com

sales@vortice.ltd.uk
Technical Dept:
technical@vortice.ltd.uk

export@vortice-italy.com
After Sales:
after-sales@vortice-italy.com