

## Scheda Tecnica

CODICE 15194

### TORRETTA TRT 150 E-V 8P

Aspiratori centrifughi da tetto a scarico verticale



## Certificazioni

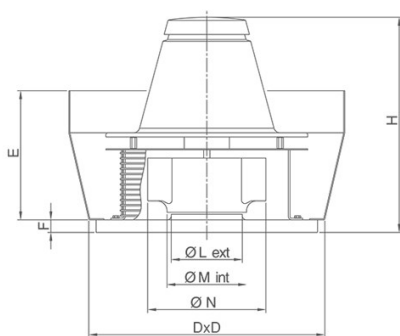
CE CE

EAC EAC

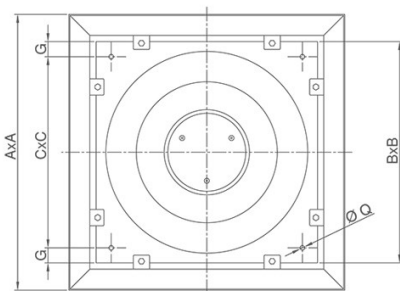
## Dati tecnici e prestazionali

Corrente assorbita max (A)	3,10	Potenza assorbita max (W)	1600
Diametro Nominale Condotto (mm)	550	Temp. ambiente max funzionamento continuativo (°C)	75
Frequenza (Hz)	50	Tensione (V)	400
Grado protezione motore IP	55	Portata max (l/s)	4167
Isolamento	I° classe	Portata max (m³/h)	15000
Numero Fasi (Ph)	3	Pressione max (mmH2O)	45
Numero Poli	8	Pressione max (Pa)	441
Peso (Kg)	176	Pressione Sonora Lp [dB (A)] 3m	74
		RPM	715

## Dimensioni



Dimensione A (mm)	1462
Dimensione B (mm)	980
Dimensione C (mm)	900
Dimensione D (mm)	1010
Dimensione E (mm)	595
Dimensione F (mm)	38
Dimensione G (mm)	40
Dimensione H (mm)	903
Dimensione L (mm)	520
Dimensione M (mm)	∅
	529
Dimensione N (mm)	∅
	805
Dimensione Q (mm)	∅ 12



PER INFORMAZIONI / FOR INFORMATION

ITALY  
Pre Sales:  
prevendita@vortice-italy.com

UNITED KINGDOM & REP. OF  
IRELAND  
Sales Dept:  
sales@vortice.ltd.uk

OTHER COUNTRIES  
Sales Dept:  
export@vortice-italy.com

After Sales:  
postvendita@vortice-italy.com

Technical Dept:  
technical@vortice.ltd.uk

After Sales:  
after-sales@vortice-italy.com

# Scheda Tecnica

CODICE 15194

## TORRETTA TRT 150 E-V 8P

Aspiratori centrifughi da tetto a scarico verticale



## Descrizione

- Base stampata in lamiera d'acciaio fosfatata, verniciata a polvere epossidica di colore grigio ad effetto martellato a garanzia della resistenza nel tempo dagli agenti atmosferici.
- Boccaglio di aspirazione a profilo aerodinamico per ottimizzare le prestazioni, facente corpo unico con la base e calibrato per ottimizzare il flusso d'aria.
- Copri-motore realizzato in lamiera di acciaio decapata e fosfatata, verniciato con polvere poliestere con cottura in forno, colore grigio martellato.
- Paratie laterali per lo scarico verticale dell'aria aspirata in lamiera di acciaio zincata, verniciate con polvere poliestere con cottura a forno, colore grigio martellato.
- Griglie di protezione e anti volatili (conformi alla norma UNI ISO 13857), realizzate in anelli di acciaio elettrosaldato, verniciate con vernice epossidica nera.
- Girante centrifuga in lamiera di acciaio zincata a caldo a pale rovesce autopulenti dinamicamente bilanciate (UNI ISO 1940, Punto 1 - Classe 6.3), con mozzo scanalato in acciaio.
- Motore AC trifase ad 1 velocità, con albero montato su supporti con cuscinetti a sfere, a doppio schermo di protezione, con grandezza standard UNEL MEC B5, con classe di isolamento F.
- Ventola di raffreddamento per una migliore dissipazione del calore
- Golfari di acciaio con trattamento di zincatura galvanica, per il trasporto e il sollevamento.
- Cavo per garantire la continuità di messa a terra.
- Cavo di sicurezza in acciaio per ancorare le macchine dopo l'installazione.
- Controllabile in velocità mediante regolatore Vortice.

## Accessori



**IREM INVERTER 7**

Codice 12937



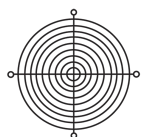
**IRET INVERTER 5**

Codice 12947



**IRET 6**

Codice 12934



**TR-G 100/150/180/210 6-8P(GRIGLI APROT.)**

Codice 22507



**TR-B 100/150/180/210 6-8P (BOCC. ASPIR.)**

Codice 22509



**TR-CU 100/150/180/210 6-8P(CONTROT.BASE)**

Codice 22540



**TR-S 100/150/180/210 6-8P(SERRANDA GRA.)**

Codice 22542



**IRET INVERTER**

**5 M**

Codice 12817

PER INFORMAZIONI / FOR INFORMATION

ITALY

Pre Sales:

[prevendita@vortice-italy.com](mailto:prevendita@vortice-italy.com)

After Sales:

[postvendita@vortice-italy.com](mailto:postvendita@vortice-italy.com)

UNITED KINGDOM & REP. OF

IRELAND

Sales Dept:

[sales@vortice.ltd.uk](mailto:sales@vortice.ltd.uk)

Technical Dept:

[technical@vortice.ltd.uk](mailto:technical@vortice.ltd.uk)

OTHER COUNTRIES

Sales Dept:

[export@vortice-italy.com](mailto:export@vortice-italy.com)

After Sales:

[after-sales@vortice-italy.com](mailto:after-sales@vortice-italy.com)