

Scheda Tecnica

CODICE 15192

TORRETTA TRT 100 E-V 8P

Aspiratori centrifughi da tetto a scarico verticale



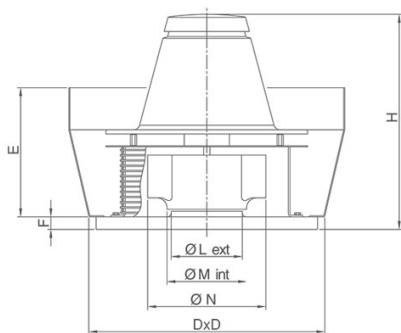
Certificazioni



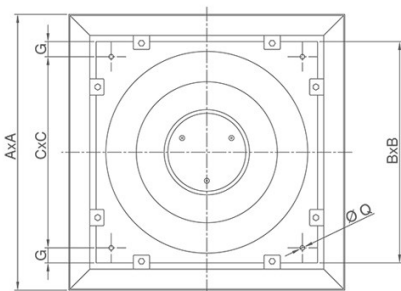
Dati tecnici e prestazionali

Corrente assorbita max (A)	2,10	Potenza assorbita max (W)	930
Diametro Nominale Condotto (mm)	500	Temp. ambiente max funzionamento continuativo (°C)	80
Frequenza (Hz)	50	Tensione (V)	400
Grado protezione motore IP	55	Portata max (l/s)	3056
Isolamento	I° classe	Portata max (m³/h)	11000
Numero Fasi (Ph)	3	Pressione max (mmH2O)	34
Numero Poli	8	Pressione max (Pa)	334
Peso (Kg)	171	Pressione Sonora Lp [dB (A)] 3m	71
		RPM	715

Dimensioni



Dimensione A (mm)	1462
Dimensione B (mm)	980
Dimensione C (mm)	900
Dimensione D (mm)	1010
Dimensione E (mm)	595
Dimensione F (mm)	38
Dimensione G (mm)	40
Dimensione H (mm)	903
Dimensione L (mm)	465
Dimensione M (mm)	Ø 472
Dimensione N (mm)	Ø 715
Dimensione Q (mm)	Ø 12



PER INFORMAZIONI / FOR INFORMATION

ITALY
Pre Sales:
prevendita@vortice-italy.com

UNITED KINGDOM & REP. OF
IRELAND
Sales Dept:
sales@vortice.ltd.uk

OTHER COUNTRIES
Sales Dept:
export@vortice-italy.com

After Sales:
postvendita@vortice-italy.com

Technical Dept:
technical@vortice.ltd.uk

After Sales:
after-sales@vortice-italy.com

Scheda Tecnica

CODICE 15192



TORRETTA TRT 100 E-V 8P

Aspiratori centrifughi da tetto a scarico verticale

Descrizione

- Base stampata in lamiera d'acciaio fosfatata, verniciata a polvere epossidica di colore grigio ad effetto martellato a garanzia della resistenza nel tempo dagli agenti atmosferici.
- Boccaglio di aspirazione a profilo aerodinamico per ottimizzare le prestazioni, facente corpo unico con la base e calibrato per ottimizzare il flusso d'aria.
- Copri-motore realizzato in lamiera di acciaio decapata e fosfatata, verniciato con polvere poliestere con cottura in forno, colore grigio martellato.
- Paratie laterali per lo scarico verticale dell'aria aspirata in lamiera di acciaio zincata, verniciate con polvere poliestere con cottura a forno, colore grigio martellato.
- Griglie di protezione e anti volatili (conformi alla norma UNI ISO 13857), realizzate in anelli di acciaio elettrosaldato, verniciate con vernice epossidica nera.
- Girante centrifuga in lamiera di acciaio zincata a caldo a pale rovesce autopulenti dinamicamente bilanciate (UNI ISO 1940, Punto 1 – Classe 6.3), con mozzo scanalato in acciaio.
- Motore AC trifase ad 1 velocità, con albero montato su supporti con cuscinetti a sfere, a doppio schermo di protezione, con grandezza standard UNEL MEC B5, con classe di isolamento F.
- Ventola di raffreddamento per una migliore dissipazione del calore
- Golfari di acciaio con trattamento di zincatura galvanica, per il trasporto e il sollevamento.
- Cavo per garantire la continuità di messa a terra.
- Cavo di sicurezza in acciaio per ancorare le macchine dopo l'installazione.
- Controllabile in velocità mediante regolatore Vortice.

Accessori



IREM INVERTER

4.2

Codice 12936



IRET INVERTER

2.2

Codice 12925



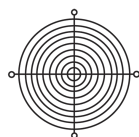
IRT 35

Codice 12924



IRET 6

Codice 12934



TR-G

100/150/180/210
6-8P(GRIGLI
APROT.)

Codice 22507



TR-B

100/150/180/210
6-8P (BOCC.
ASPIR.)

Codice 22509



TR-CU

100/150/180/210
6-
8P(CONTROT.BASE)

Codice 22540



TR-S

100/150/180/210



IRET INVERTER

2,5 M

6-

Codice 12816

**8P(SERRANDA
GRA.)**

Codice 22542

PER INFORMAZIONI / FOR INFORMATION

ITALY

Pre Sales:

prevendita@vortice-italy.com

After Sales:

postvendita@vortice-italy.com

UNITED KINGDOM & REP. OF

IRELAND

Sales Dept:

sales@vortice.ltd.uk

Technical Dept:

technical@vortice.ltd.uk

OTHER COUNTRIES

Sales Dept:

export@vortice-italy.com

After Sales:

after-sales@vortice-italy.com