

## Scheda Tecnica

CODICE 15188

### TORRETTA TRM 70 E-V 4P

Aspiratori centrifughi da tetto a scarico verticale



## Certificazioni

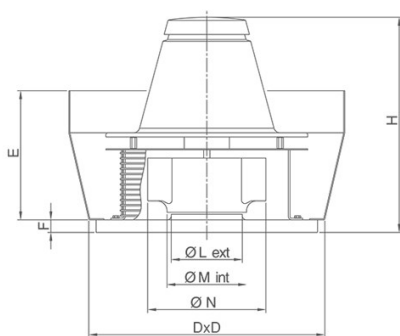
CE CE

EAC EAC

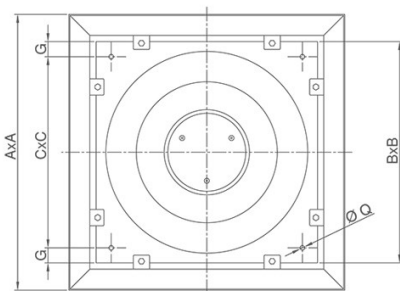
## Dati tecnici e prestazionali

Corrente assorbita max (A)	4,35	Potenza assorbita max (W)	1000
Diametro Nominale Condotto (mm)	350	Temp. ambiente max funzionamento continuativo (°C)	90
Frequenza (Hz)	50	Tensione (V)	230
Grado protezione motore IP	55	Portata max (l/s)	1778
Isolamento	I° classe	Portata max (m³/h)	6400
Numero Fasi (Ph)	1	Pressione max (mmH2O)	67,5
Numero Poli	4	Pressione max (Pa)	662
Peso (Kg)	105	Pressione Sonora Lp [dB (A)] 3m	77
		RPM	1415

## Dimensioni



Dimensione A (mm)	1144
Dimensione B (mm)	830
Dimensione C (mm)	750
Dimensione D (mm)	860
Dimensione E (mm)	491
Dimensione F (mm)	38
Dimensione G (mm)	40
Dimensione H (mm)	723
Dimensione L (mm)	328
Dimensione M (mm)	Ø 335
Dimensione N (mm)	Ø
	504
Dimensione Q (mm)	Ø 12



PER INFORMAZIONI / FOR INFORMATION

ITALY  
Pre Sales:  
prevendita@vortice-italy.com

UNITED KINGDOM & REP. OF  
IRELAND  
Sales Dept:  
sales@vortice.ltd.uk

OTHER COUNTRIES  
Sales Dept:  
export@vortice-italy.com

After Sales:  
postvendita@vortice-italy.com

Technical Dept:  
technical@vortice.ltd.uk

After Sales:  
after-sales@vortice-italy.com

# Scheda Tecnica

CODICE 15188



## TORRETTA TRM 70 E-V 4P

Aspiratori centrifughi da tetto a scarico verticale

## Descrizione

- Base stampata in lamiera d'acciaio fosfatata, verniciata a polvere epossidica di colore grigio ad effetto martellato a garanzia della resistenza nel tempo dagli agenti atmosferici.
- Boccaglio di aspirazione a profilo aerodinamico per ottimizzare le prestazioni, facente corpo unico con la base e calibrato per ottimizzare il flusso d'aria.
- Copri-motore realizzato in lamiera di acciaio decapata e fosfatata, verniciato con polvere poliestere con cottura in forno, colore grigio martellato.
- Paratie laterali per lo scarico verticale dell'aria aspirata in lamiera di acciaio zincata, verniciate con polvere poliestere con cottura a forno, colore grigio martellato.
- Griglie di protezione e anti volatili (conformi alla norma UNI ISO 13857), realizzate in anelli di acciaio elettrosaldato, verniciate con vernice epossidica nera.
- Girante centrifuga in lamiera di acciaio zincata a caldo a pale rovesce

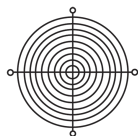
- autopulenti dinamicamente bilanciate (UNI ISO 1940, Punto 1 - Classe 6.3), con mozzo scanalato in acciaio.
- Motore AC monofase ad 1 velocità, con albero montato su supporti con cuscinetti a sfere, a doppio schermo di protezione, con grandezza standard UNEL MEC B5, con classe di isolamento F.
- Dotato di un condensatore conforme alla norma EN 60252-1 e marchiato IMQ.
- Ventola di raffreddamento per una migliore dissipazione del calore
- Golfari di acciaio con trattamento di zincatura galvanica, per il trasporto e il sollevamento.
- Cavo per garantire la continuità di messa a terra.
- Cavo di sicurezza in acciaio per ancorare le macchine dopo l'installazione.
- Controllabile in velocità mediante regolatore Vortice.

## Accessori



### IREM 5 CD 99250081

Codice 12932



### TR-G 70/100 (GRIGLIA DI PROTEZIONE)

Codice 22506



### TR-B 70/100 (BOCCAGLIO ASPIRAZIONE)

Codice 22508



### TR-CU 70/100 (CONTROTELAIO DI BASE U)

Codice 22539



### TR-S 70/100 (SERRANDA A GRAVITA')

Codice 22541



### IREM INVERTER 6 M

Codice 12818

PER INFORMAZIONI / FOR INFORMATION

#### ITALY

Pre Sales:  
prevendita@vortice-italy.com  
After Sales:  
postvendita@vortice-italy.com

#### UNITED KINGDOM & REP. OF

IRELAND  
Sales Dept:  
sales@vortice.ltd.uk  
Technical Dept:  
technical@vortice.ltd.uk

#### OTHER COUNTRIES

Sales Dept:  
export@vortice-italy.com  
After Sales:  
after-sales@vortice-italy.com

