

Scheda Tecnica

CODICE 15187

TORRETTA TRT 70 E-V 4P

Aspiratori centrifughi da tetto a scarico verticale



Certificazioni

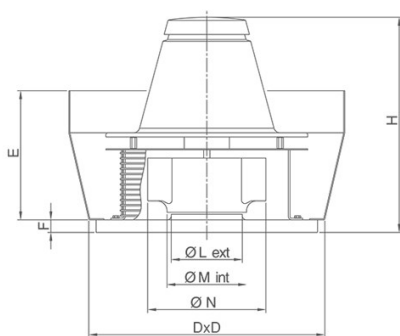
CE CE

EAC EAC

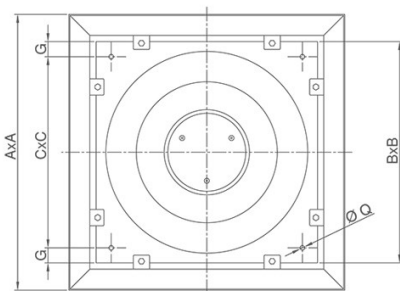
Dati tecnici e prestazionali

Corrente assorbita max (A)	1,85	Potenza assorbita max (W)	950
Diametro Nominale Condotta (mm)	350	Temp. ambiente max funzionamento continuativo (°C)	90
Frequenza (Hz)	50	Tensione (V)	400
Grado protezione motore IP	55	Portata max (l/s)	1778
Isolamento	1° classe	Portata max (m³/h)	6400
Numero Fasi (Ph)	3	Pressione max (mmH2O)	69
Numero Poli	4	Pressione max (Pa)	674
Peso (Kg)	103	Pressione Sonora Lp [dB (A)] 3m	77
		RPM	1440

Dimensioni



Dimensione A (mm)	1144
Dimensione B (mm)	830
Dimensione C (mm)	750
Dimensione D (mm)	860
Dimensione E (mm)	491
Dimensione F (mm)	38
Dimensione G (mm)	40
Dimensione H (mm)	723
Dimensione L (mm)	328
Dimensione M (mm)	Ø 335
Dimensione N (mm)	Ø
	504
Dimensione Q (mm)	Ø 12



PER INFORMAZIONI / FOR INFORMATION

ITALY
Pre Sales:
prevendita@vortice-italy.com

UNITED KINGDOM & REP. OF
IRELAND
Sales Dept:
sales@vortice.ltd.uk

OTHER COUNTRIES
Sales Dept:
export@vortice-italy.com

After Sales:
postvendita@vortice-italy.com

Technical Dept:
technical@vortice.ltd.uk

After Sales:
after-sales@vortice-italy.com

Scheda Tecnica

CODICE 15187



TORRETTA TRT 70 E-V 4P

Aspiratori centrifughi da tetto a scarico verticale

Descrizione

- Base stampata in lamiera d'acciaio fosfatata, verniciata a polvere epossidica di colore grigio ad effetto martellato a garanzia della resistenza nel tempo dagli agenti atmosferici.
- Boccaglio di aspirazione a profilo aerodinamico per ottimizzare le prestazioni, facente corpo unico con la base e calibrato per ottimizzare il flusso d'aria.
- Copri-motore realizzato in lamiera di acciaio decapata e fosfatata, verniciato con polvere poliestere con cottura in forno, colore grigio martellato.
- Paratie laterali per lo scarico verticale dell'aria aspirata in lamiera di acciaio zincata, verniciate con polvere poliestere con cottura a forno, colore grigio martellato.
- Griglie di protezione e anti volatili (conformi alla norma UNI ISO 13857), realizzate in anelli di acciaio elettrosaldato, verniciate con vernice epossidica nera.
- Girante centrifuga in lamiera di acciaio zincata a caldo a pale rovesce autopulenti dinamicamente bilanciate (UNI ISO 1940, Punto 1 – Classe 6.3), con mozzo scanalato in acciaio.
- Motore AC trifase ad 1 velocità, con albero montato su supporti con cuscinetti a sfere, a doppio schermo di protezione, con grandezza standard UNEL MEC B5, con classe di isolamento F.
- Ventola di raffreddamento per una migliore dissipazione del calore
- Golfari di acciaio con trattamento di zincatura galvanica, per il trasporto e il sollevamento.
- Cavo per garantire la continuità di messa a terra.
- Cavo di sicurezza in acciaio per ancorare le macchine dopo l'installazione.
- Controllabile in velocità mediante regolatore Vortice.

Accessori



**IREM INVERTER
4.2**

Codice 12936



**IRET INVERTER
2.2**

Codice 12925



IRT 40

Codice 12927



IRET 6

Codice 12934



**TR-S 70/100
(SERRANDA A
GRAVITA')**

Codice 22541



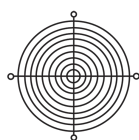
**TR-CU 70/100
(CONTROTELAIO
DI BASE U)**

Codice 22539



**TR-B 70/100
(BOCCAGLIO
ASPIRAZIONE)**

Codice 22508



**TR-G 70/100
(GRIGLIA DI
PROTEZIONE)**

Codice 22506



**IRET INVERTER
2,5 M**

Codice 12816

PER INFORMAZIONI / FOR INFORMATION

ITALY

Pre Sales:

prevendita@vortice-italy.com

After Sales:

postvendita@vortice-italy.com

UNITED KINGDOM & REP. OF

IRELAND

Sales Dept:

sales@vortice.ltd.uk

Technical Dept:

technical@vortice.ltd.uk

OTHER COUNTRIES

Sales Dept:

export@vortice-italy.com

After Sales:

after-sales@vortice-italy.com