

# Scheda Tecnica

CODICE 15186

## TORRETTA TRT 50 E-V 4P

Aspiratori centrifughi da tetto a scarico verticale



### Certificazioni

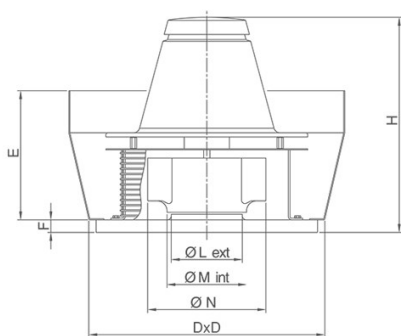
CE CE

EAC EAC

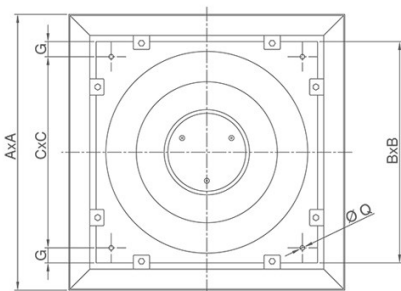
## Dati tecnici e prestazionali

Corrente assorbita max (A)	1,45	Potenza assorbita max (W)	800
Diametro Nominale Condotto (mm)	300	Temp. ambiente max funzionamento continuativo (°C)	90
Frequenza (Hz)	50	Tensione (V)	400
Grado protezione motore IP	55	Portata max (l/s)	1361
Isolamento	1° classe	Portata max (m³/h)	4900
Numero Fasi (Ph)	3	Pressione max (mmH2O)	61
Numero Poli	4	Pressione max (Pa)	598
Peso (Kg)	51	Pressione Sonora Lp [dB (A)] 3m	72,5
		RPM	1400

## Dimensioni



Dimensione A (mm)	907
Dimensione B (mm)	550
Dimensione C (mm)	500
Dimensione D (mm)	580
Dimensione E (mm)	432
Dimensione F (mm)	38
Dimensione G (mm)	25
Dimensione H (mm)	631
Dimensione L (mm)	278
Dimensione M (mm)	∅
	298
Dimensione N (mm)	∅
	454
Dimensione Q (mm)	∅ 11



PER INFORMAZIONI / FOR INFORMATION

ITALY  
Pre Sales:  
prevendita@vortice-italy.com

UNITED KINGDOM & REP. OF  
IRELAND  
Sales Dept:  
sales@vortice.ltd.uk

OTHER COUNTRIES  
Sales Dept:  
export@vortice-italy.com

After Sales:  
postvendita@vortice-italy.com

Technical Dept:  
technical@vortice.ltd.uk

After Sales:  
after-sales@vortice-italy.com

# Scheda Tecnica

CODICE 15186

## TORRETTA TRT 50 E-V 4P

Aspiratori centrifughi da tetto a scarico verticale



## Descrizione

- Base stampata in lamiera d'acciaio fosfatata, verniciata a polvere epossidica di colore grigio ad effetto martellato a garanzia della resistenza nel tempo dagli agenti atmosferici.
- Boccaglio di aspirazione a profilo aerodinamico per ottimizzare le prestazioni, facente corpo unico con la base e calibrato per ottimizzare il flusso d'aria.
- Copri-motore realizzato in lamiera di acciaio decapata e fosfatata, verniciato con polvere poliestere con cottura in forno, colore grigio martellato.
- Paratie laterali per lo scarico verticale dell'aria aspirata in lamiera di acciaio zincata, verniciate con polvere poliestere con cottura a forno, colore grigio martellato.
- Griglie di protezione e anti volatili (conformi alla norma UNI ISO 13857), realizzate in anelli di acciaio elettrosaldato, verniciate con vernice epossidica nera.
- Girante centrifuga in alluminio a pale rovesce autopulenti dinamicamente bilanciate (UNI ISO 1940, Punto 1 - Classe 6.3), con mozzo scanalato in alluminio.
- Motore AC trifase ad 1 velocità, con albero montato su supporti con cuscinetti a sfere, a doppio schermo di protezione, con grandezza standard UNEL MEC B5, con classe di isolamento F.
- Ventola di raffreddamento per una migliore dissipazione del calore
- Golfari di acciaio con trattamento di zincatura galvanica, per il trasporto e il sollevamento.
- Cavo per garantire la continuità di messa a terra.
- Cavo di sicurezza in acciaio per ancorare le macchine dopo l'installazione.
- Controllabile in velocità mediante regolatore Vortice.

## Accessori



**IREM INVERTER**  
**4.2**

Codice 12936



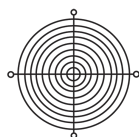
**IRET INVERTER**  
**2.2**

Codice 12925



**IRT 35**

Codice 12924



**TR-G 20/30/50**  
**(GRIGLIA DI PROTEZIONE)**

Codice 22710



**TR-B 20/30/50**  
**(BOCCAGLIO ASPIRAZIONE)**

Codice 22610



**TR-CU**  
**20/30/50**  
**(CONTROTELAIO DI BASE U)**

Codice 22512



**TR-S 20/30/50**  
**(SERRANDA A GRAVITA')**

Codice 22510



**IRET INVERTER**  
**2,5 M**

Codice 12816

PER INFORMAZIONI / FOR INFORMATION

ITALY

Pre Sales:

[prevendita@vortice-italy.com](mailto:prevendita@vortice-italy.com)

After Sales:

[postvendita@vortice-italy.com](mailto:postvendita@vortice-italy.com)

UNITED KINGDOM & REP. OF

IRELAND

Sales Dept:

[sales@vortice.ltd.uk](mailto:sales@vortice.ltd.uk)

Technical Dept:

[technical@vortice.ltd.uk](mailto:technical@vortice.ltd.uk)

OTHER COUNTRIES

Sales Dept:

[export@vortice-italy.com](mailto:export@vortice-italy.com)

After Sales:

[after-sales@vortice-italy.com](mailto:after-sales@vortice-italy.com)