

Scheda Tecnica

CODICE 15184

TORRETTA TRT 20 E-V 4P

Aspiratori centrifughi da tetto a scarico verticale



Certificazioni

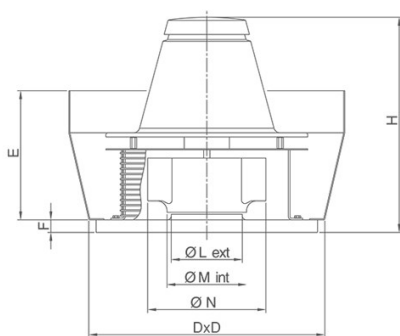
CE CE

EAC EAC

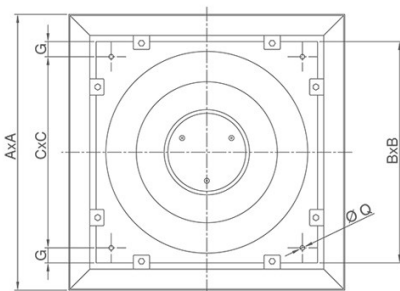
Dati tecnici e prestazionali

| | | | |
|---------------------------------|-----------|--|------|
| Corrente assorbita max (A) | 0,60 | Potenza assorbita max (W) | 300 |
| Diametro Nominale Condotto (mm) | 250 | Temp. ambiente max funzionamento continuativo (°C) | 90 |
| Frequenza (Hz) | 50 | Tensione (V) | 400 |
| Grado protezione motore IP | 55 | Portata max (l/s) | 750 |
| Isolamento | 1° classe | Portata max (m³/h) | 2700 |
| Numero Fasi (Ph) | 3 | Pressione max (mmH2O) | 35 |
| Numero Poli | 4 | Pressione max (Pa) | 343 |
| Peso (Kg) | 43 | Pressione Sonora Lp [dB (A)] 3m | 62 |
| | | RPM | 1400 |

Dimensioni



| | |
|-------------------|-------|
| Dimensione A (mm) | 907 |
| Dimensione B (mm) | 550 |
| Dimensione C (mm) | 500 |
| Dimensione D (mm) | 580 |
| Dimensione E (mm) | 432 |
| Dimensione F (mm) | 38 |
| Dimensione G (mm) | 25 |
| Dimensione H (mm) | 586 |
| Dimensione L (mm) | 219 |
| Dimensione M (mm) | ∅ |
| Dimensione N (mm) | 236,5 |
| Dimensione Q (mm) | ∅ |
| Dimensione R (mm) | 359 |
| Dimensione S (mm) | ∅ 11 |



PER INFORMAZIONI / FOR INFORMATION

ITALY
Pre Sales:
prevendita@vortice-italy.com

UNITED KINGDOM & REP. OF
IRELAND
Sales Dept:
sales@vortice.ltd.uk

OTHER COUNTRIES
Sales Dept:
export@vortice-italy.com

After Sales:
postvendita@vortice-italy.com

Technical Dept:
technical@vortice.ltd.uk

After Sales:
after-sales@vortice-italy.com

Scheda Tecnica

CODICE 15184



TORRETTA TRT 20 E-V 4P

Aspiratori centrifughi da tetto a scarico verticale

Descrizione

- Base stampata in lamiera d'acciaio fosfatata, verniciata a polvere epossidica di colore grigio ad effetto martellato a garanzia della resistenza nel tempo dagli agenti atmosferici.
- Boccaglio di aspirazione a profilo aerodinamico per ottimizzare le prestazioni, facente corpo unico con la base e calibrato per ottimizzare il flusso d'aria.
- Copri-motore realizzato in lamiera di acciaio decapata e fosfatata, verniciato con polvere poliestere con cottura in forno, colore grigio martellato.
- Paratie laterali per lo scarico verticale dell'aria aspirata in lamiera di acciaio zincata, verniciate con polvere poliestere con cottura a forno, colore grigio martellato.
- Griglie di protezione e anti volatili (conformi alla norma UNI ISO 13857), realizzate in anelli di acciaio elettrosaldato, verniciate con vernice epossidica nera.
- Girante centrifuga in alluminio a pale rovesce autopulenti dinamicamente bilanciate (UNI ISO 1940, Punto 1 - Classe 6.3), con mozzo scanalato in alluminio.
- Motore AC trifase ad 1 velocità, con albero montato su supporti con cuscinetti a sfere, a doppio schermo di protezione, con grandezza standard UNEL MEC B5, con classe di isolamento F.
- Ventola di raffreddamento per una migliore dissipazione del calore
- Golfari di acciaio con trattamento di zincatura galvanica, per il trasporto e il sollevamento.
- Cavo per garantire la continuità di messa a terra.
- Cavo di sicurezza in acciaio per ancorare le macchine dopo l'installazione.
- Controllabile in velocità mediante regolatore Vortice.

Accessori



IREM INVERTER

1.4

Codice 12935



IRET INVERTER

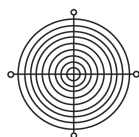
1.2

Codice 12909



IRT 15

Codice 12923



TR-G 20/30/50 (GRIGLIA DI PROTEZIONE)

Codice 22710



TR-B 20/30/50 (BOCCAGLIO ASPIRAZIONE)

Codice 22610



TR-CU 20/30/50 (CONTROTELAIO DI BASE U)

Codice 22512



TR-S 20/30/50 (SERRANDA A GRAVITA')

Codice 22510



IRET INVERTER

2,5 M

Codice 12816

PER INFORMAZIONI / FOR INFORMATION

ITALY

Pre Sales:

prevendita@vortice-italy.com

After Sales:

postvendita@vortice-italy.com

UNITED KINGDOM & REP. OF

IRELAND

Sales Dept:

sales@vortice.ltd.uk

Technical Dept:

technical@vortice.ltd.uk

OTHER COUNTRIES

Sales Dept:

export@vortice-italy.com

After Sales:

after-sales@vortice-italy.com