

Scheda Tecnica

CODICE 15183

TORRETTA TRT 15 E-V 4P

Aspiratori centrifughi da tetto a scarico verticale



Certificazioni

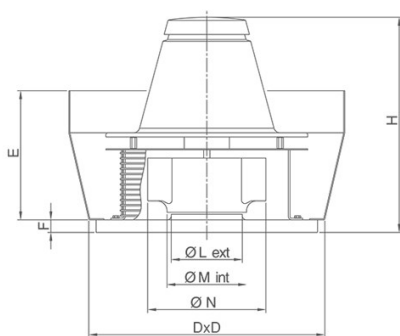
CE CE

EAC EAC

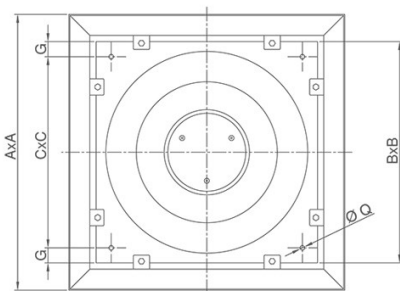
Dati tecnici e prestazionali

Corrente assorbita max (A)	0,30	Potenza assorbita max (W)	150
Diametro Nominale Condotto (mm)	250	Temp. ambiente max funzionamento continuativo (°C)	90
Frequenza (Hz)	50	Tensione (V)	400
Grado protezione motore IP	55	Portata max (l/s)	389
Isolamento	I° classe	Portata max (m³/h)	1400
Numero Fasi (Ph)	3	Pressione max (mmH2O)	26
Numero Poli	4	Pressione max (Pa)	255
Peso (Kg)	24	Pressione Sonora Lp [dB (A)] 3m	58,5
		RPM	1400

Dimensioni



Dimensione A (mm)	652
Dimensione B (mm)	410
Dimensione C (mm)	357
Dimensione D (mm)	440
Dimensione E (mm)	328
Dimensione F (mm)	38
Dimensione G (mm)	26,5
Dimensione H (mm)	502
Dimensione L (mm)	182
Dimensione M (mm)	∅
	199
Dimensione N (mm)	∅ 315
Dimensione Q (mm)	∅ 11



PER INFORMAZIONI / FOR INFORMATION

ITALY
Pre Sales:
prevendita@vortice-italy.com

UNITED KINGDOM & REP. OF
IRELAND
Sales Dept:
sales@vortice.ltd.uk

OTHER COUNTRIES
Sales Dept:
export@vortice-italy.com

After Sales:
postvendita@vortice-italy.com

Technical Dept:
technical@vortice.ltd.uk

After Sales:
after-sales@vortice-italy.com

Scheda Tecnica

CODICE 15183

TORRETTA TRT 15 E-V 4P

Aspiratori centrifughi da tetto a scarico verticale



Descrizione

- Base stampata in lamiera d'acciaio fosfatata, verniciata a polvere epossidica di colore grigio ad effetto martellato a garanzia della resistenza nel tempo dagli agenti atmosferici.
- Boccaglio di aspirazione a profilo aerodinamico per ottimizzare le prestazioni, facente corpo unico con la base e calibrato per ottimizzare il flusso d'aria.
- Copri-motore realizzato in lamiera di acciaio decapata e fosfatata, verniciato con polvere poliestere con cottura in forno, colore grigio martellato.
- Paratie laterali per lo scarico verticale dell'aria aspirata in lamiera di acciaio zincata, verniciate con polvere poliestere con cottura a forno, colore grigio martellato.
- Griglie di protezione e anti volatili (conformi alla norma UNI ISO 13857), realizzate in anelli di acciaio elettrosaldato, verniciate con vernice epossidica nera.
- Girante centrifuga in alluminio a pale rovesce autopulenti dinamicamente bilanciate (UNI ISO 1940, Punto 1 - Classe 6.3), con mozzo scanalato in alluminio.
- Motore AC trifase ad 1 velocità, con albero montato su supporti con cuscinetti a sfere, a doppio schermo di protezione, con grandezza standard UNEL MEC B5, con classe di isolamento F.
- Ventola di raffreddamento per una migliore dissipazione del calore
- Golfari di acciaio con trattamento di zincatura galvanica, per il trasporto e il sollevamento.
- Cavo per garantire la continuità di messa a terra.
- Cavo di sicurezza in acciaio per ancorare le macchine dopo l'installazione.
- Controllabile in velocità mediante regolatore Vortice.

Accessori



IREM INVERTER

1.4

Codice 12935



IRET INVERTER

1.2

Codice 12909



IRT 15

Codice 12923



TR-S 10/15 (SERRANDA A GRAVITA')

Codice 22500



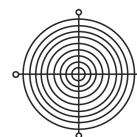
TR-CU 10/15 (CONTROTELAIO DI BASE U.)

Codice 22511



TR-B 10/15 (BOCCAGLIO ASPIRAZIONE)

Codice 22600



TR-G 10/15 (GRIGLIA DI PROTEZIONE)

Codice 22700



IRET INVERTER

2,5 M

Codice 12816

PER INFORMAZIONI / FOR INFORMATION

ITALY

Pre Sales:

prevendita@vortice-italy.com

After Sales:

postvendita@vortice-italy.com

UNITED KINGDOM & REP. OF

IRELAND

Sales Dept:

sales@vortice.ltd.uk

Technical Dept:

technical@vortice.ltd.uk

OTHER COUNTRIES

Sales Dept:

export@vortice-italy.com

After Sales:

after-sales@vortice-italy.com