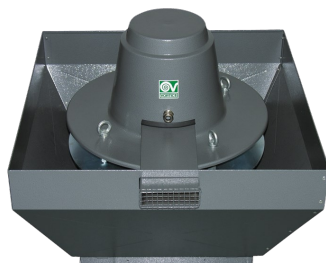


# Scheda Tecnica

CODICE 15179

## TORRETTA TRT 210 ED-V 6P

Aspiratori centrifughi da tetto per estrazione fumi caldi a scarico verticale



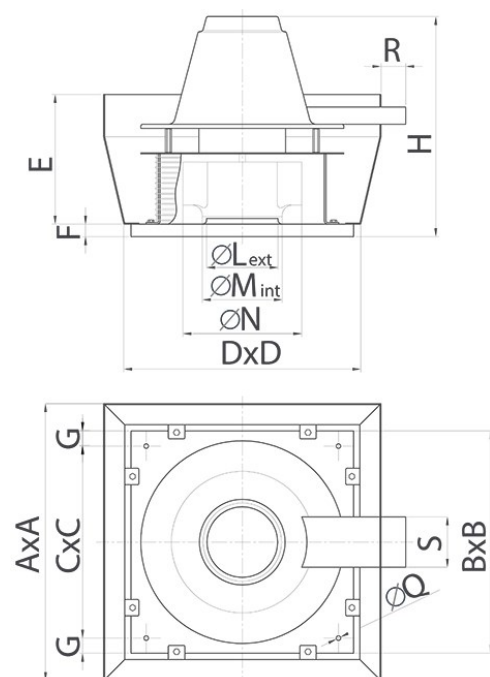
### Certificazioni



## Dati tecnici e prestazionali

Corrente assorbita max (A)	6,42	Potenza assorbita max (W)	3460
Diametro Nominale Condotto (mm)	550	Temp. ambiente max funzionamento continuativo (°C)	90
Frequenza (Hz)	50	Tensione (V)	400
Grado protezione motore IP	55	Portata max (l/s)	5000
Isolamento	I° classe	Portata max (m³/h)	18000
Numero Fasi (Ph)	3	Pressione max (mmH2O)	80
Numero Poli	6	Pressione max (Pa)	785
Peso (Kg)	222	Pressione Sonora Lp [dB (A)] 3m	84
		RPM	950

## Dimensioni



Dimensione A (mm)	1462
Dimensione B (mm)	980
Dimensione C (mm)	900
Dimensione D (mm)	1010
Dimensione E (mm)	595
Dimensione F (mm)	38
Dimensione G (mm)	40
Dimensione H (mm)	923
Dimensione L (mm)	520
Dimensione M (mm)	529
Dimensione N (mm)	805
Dimensione Q (mm)	12
Dimensione R (mm)	50

PER INFORMAZIONI / FOR INFORMATION

ITALY

Pre Sales:  
prevendita@vortice-italy.com  
After Sales:

UNITED KINGDOM & REP. OF

IRELAND  
Sales Dept:  
sales@vortice.ltd.uk  
Technical Dept:

OTHER COUNTRIES

Sales Dept:  
export@vortice-italy.com  
After Sales:

postvendita@vortice-italy.com

technical@vortice.ltd.uk

after-sales@vortice-italy.com

# Scheda Tecnica

CODICE 15179

## TORRETTA TRT 210 ED-V 6P

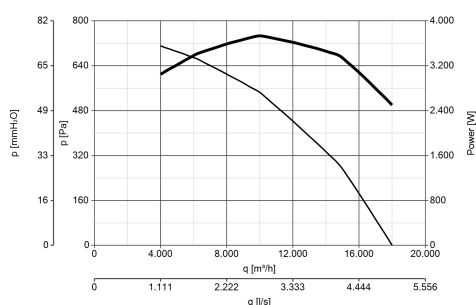
Aspiratori centrifughi da tetto per estrazione fumi caldi a scarico verticale



## Descrizione

- Ventilatore centrifugo da tetto adatto per l'aspirazione di fumi caldi fino a 400°C per 120 minuti.
- Base stampata in lamiera d'acciaio fosfatata, verniciata a polvere epossidica di colore grigio ad effetto martellato a garanzia della resistenza nel tempo dagli agenti atmosferici.
- Boccaglio di aspirazione a profilo aerodinamico per ottimizzare le prestazioni, facente corpo unico con la base e calibrato per ottimizzare il flusso d'aria.
- Piastra porta motore realizzata in acciaio con trattamento superficiale di zincatura galvanica.
- Piastra superiore per supporto copri-motore realizzata in acciaio con trattamento superficiale di zincatura galvanica.
- Camera di raffreddamento per aria fredda aspirata dall'esterno, realizzata in lamiera di acciaio verniciata con polvere poliestere con cottura in forno, colore grigio martellato.
- Copri-motore realizzato in lamiera di acciaio decapata e fosfatata, verniciato con polvere poliestere con cottura in forno, colore grigio martellato.
- Griglie di protezione e anti volatili (conformi alla norma UNI ISO 13857), realizzate in anelli di acciaio elettrosaldato e verniciate con vernice epossidica nera.
- Girante centrifuga con pale rovesce autopulenti dinamicamente bilanciate (UNI ISO 1940, Punto 1 – Classe 6.3) in lamiera d'acciaio elettrozincata.
- Motore AC trifase ad 1 velocità, con albero montato su supporti con cuscinetti a sfere, grandezza standard UNEL MEC B5, auto ventilato. Classe di isolamento motore H, con ventola di raffreddamento e pressacavo per connessione in metallo.
- Portata massima 18000 m3/h.
- Golfari di acciaio con trattamento di zincatura galvanica, per il trasporto e il sollevamento.
- Cavo per garantire la continuità di messa a terra.
- Cavo di sicurezza in acciaio per ancorare le macchine dopo l'installazione.
- Controllabile in velocità mediante regolatore Vortice.

## Curve



## Accessori



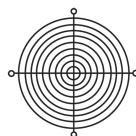
**IRET INVERTER  
8**

Codice 12989



**IRET INVERTER  
8 M**

Codice 12821



**TR-G  
100/150/180/210  
6-8P(GRIGLI  
APROT.)**

Codice 22507



**TR-CU  
100/150/180/210  
6-  
8P(CONTROT.BASE)**

Codice 22540

PER INFORMAZIONI / FOR INFORMATION

ITALY

Pre Sales:

prevendita@vortice-italy.com

After Sales:

postvendita@vortice-italy.com

UNITED KINGDOM & REP. OF

IRELAND

Sales Dept:

sales@vortice.ltd.uk

Technical Dept:

technical@vortice.ltd.uk

OTHER COUNTRIES

Sales Dept:

export@vortice-italy.com

After Sales:

after-sales@vortice-italy.com

