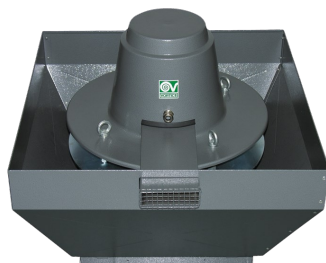


Scheda Tecnica

CODICE 15176

TORRETTA TRT 150 ED-V 6P

Aspiratori centrifughi da tetto per estrazione fumi caldi a scarico verticale



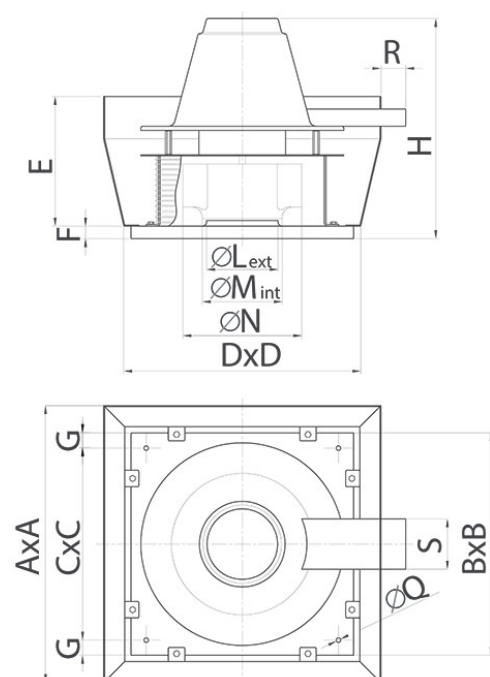
Certificazioni



Dati tecnici e prestazionali

Corrente max assorbita alla max vel. (A)	3,45	Tensione (V)	400
Corrente max assorbita alla min vel. (A)	2,45	Portata max alla max vel. (l/s)	3556
Diametro Nominale Condotta (mm)	560	Portata max alla max vel. (m ³ /h)	12800
Frequenza (Hz)	50	Portata max alla min vel. (l/s)	3056
Grado protezione motore IP	55	Portata max alla min vel. (m ³ /h)	11100
Isolamento	I° classe	Pressione max alla max vel. (mmH2O)	59
Numero Fasi (Ph)	3	Pressione max alla max vel. (Pa)	579
Numero Poli	6	Pressione max alla min vel. (mmH2O)	42
Peso (Kg)	218	Pressione max alla min vel. (Pa)	412
Potenza max assorbita alla max vel. (W)	1880	Pressione Sonora Lp [dB (A)] 3m	80
Potenza max assorbita alla min vel. (W)	1470	RPM max	920
Temp. ambiente max funzionamento continuativo (°C)	90	RPM min	710

Dimensioni



Dimensione A (mm)	1462
Dimensione B (mm)	980
Dimensione C (mm)	900
Dimensione D (mm)	1010
Dimensione E (mm)	595
Dimensione F (mm)	38
Dimensione G (mm)	40
Dimensione H (mm)	923
Dimensione L (mm)	465
Dimensione M (mm)	472
Dimensione N (mm)	715
Dimensione Q (mm)	12
Dimensione R (mm)	50

PER INFORMAZIONI / FOR INFORMATION

ITALY

UNITED KINGDOM & REP. OF
IRELAND

OTHER COUNTRIES

Pre Sales:
prevendita@vortice-italy.com
After Sales:
postvendita@vortice-italy.com

Sales Dept:
sales@vortice.ltd.uk
Technical Dept:
technical@vortice.ltd.uk

Sales Dept:
export@vortice-italy.com
After Sales:
after-sales@vortice-italy.com

Scheda Tecnica

CODICE 15176



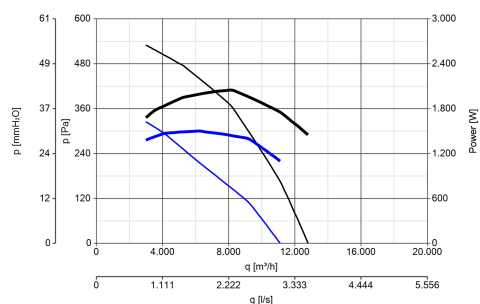
TORRETTA TRT 150 ED-V 6P

Aspiratori centrifughi da tetto per estrazione fumi caldi a scarico verticale

Descrizione

- Ventilatore centrifugo da tetto adatto per l'aspirazione di fumi caldi fino a 400°C per 120 minuti.
- Base stampata in lamiera d'acciaio fosfatata, verniciata a polvere epossidica di colore grigio ad effetto martellato a garanzia della resistenza nel tempo dagli agenti atmosferici.
- Boccaglio di aspirazione a profilo aerodinamico per ottimizzare le prestazioni, facente corpo unico con la base e calibrato per ottimizzare il flusso d'aria.
- Piastra porta motore realizzata in acciaio con trattamento superficiale di zincatura galvanica.
- Piastra superiore per supporto copri-motore realizzata in acciaio con trattamento superficiale di zincatura galvanica.
- Camera di raffreddamento per aria fredda aspirata dall'esterno, realizzata in lamiera di acciaio verniciata con polvere poliestere con cottura in forno, colore grigio martellato.
- Copri-motore realizzato in lamiera di acciaio decapata e fosfatata, verniciato con polvere poliestere con cottura in forno, colore grigio martellato.
- Griglie di protezione e anti volatili (conformi alla norma UNI ISO 13857), realizzate in anelli di acciaio elettrosaldato e verniciate con vernice epossidica nera.
- Girante centrifuga con pale rovesce autopulenti dinamicamente bilanciate (UNI ISO 1940, Punto 1 - Classe 6.3) in lamiera d'acciaio elettrozincata.
- Motore AC Dahlander trifase a 2 velocità, con albero montato su supporti con cuscinetti a sfere, grandezza standard UNEL MEC B5, auto ventilato. Classe di isolamento motore H, con ventola di raffreddamento e pressacavo per connessione in metallo.
- Portata minima 11100 m³/h.
- Portata massima 12800 m³/h.
- Golfari di acciaio con trattamento di zincatura galvanica, per il trasporto e il sollevamento.
- Cavo per garantire la continuità di messa a terra.
- Cavo di sicurezza in acciaio per ancorare le macchine dopo l'installazione.
- Controllabile in velocità mediante regolatore Vortice.

Curve



Accessori



IRET 6
Codice 12934



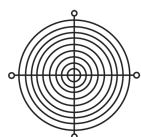
IRET INVERTER 5
Codice 12947



IRET INVERTER 5 M
Codice 12817



TR-G



TR-CU

GV2 ME07

Codice 21436

100/150/180/210 100/150/180/210**6-8P(GRIGLI****APROT.)**

Codice 22507

6-**8P(CONTROT.BASE)**

Codice 22540

PER INFORMAZIONI / FOR INFORMATION

ITALY

Pre Sales:

prevendita@vortice-italy.com

After Sales:

postvendita@vortice-italy.com

UNITED KINGDOM & REP. OF

IRELAND

Sales Dept:

sales@vortice.ltd.uk

Technical Dept:

technical@vortice.ltd.uk

OTHER COUNTRIES

Sales Dept:

export@vortice-italy.com

After Sales:

after-sales@vortice-italy.com