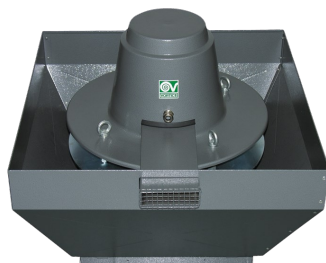


Scheda Tecnica

CODICE 15173

TORRETTA TRT 100 ED-V 4P

Aspiratori centrifughi da tetto per estrazione fumi caldi a scarico verticale



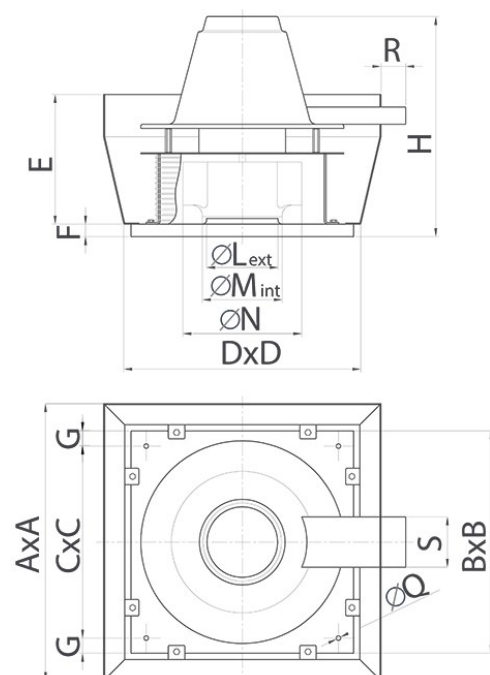
Certificazioni



Dati tecnici e prestazionali

Corrente max assorbita alla max vel. (A)	4,50	Tensione (V)	400
Corrente max assorbita alla min vel. (A)	2,40	Portata max alla max vel. (l/s)	2528
Diametro Nominale Condotto (mm)	400	Portata max alla max vel. (m ³ /h)	9100
Frequenza (Hz)	50	Portata max alla min vel. (l/s)	2306
Grado protezione motore IP	55	Portata max alla min vel. (m ³ /h)	8300
Isolamento	I° classe	Pressione max alla max vel. (mmH2O)	84
Numero Fasi (Ph)	3	Pressione max alla max vel. (Pa)	824
Numero Poli	4	Pressione max alla min vel. (mmH2O)	72
Peso (Kg)	132	Pressione max alla min vel. (Pa)	706
Potenza max assorbita alla max vel. (W)	1870	Pressione Sonora Lp [dB (A)] 3m	84
Potenza max assorbita alla min vel. (W)	1400	RPM max	1400
Temp. ambiente max funzionamento continuativo (°C)	80	RPM min	1180

Dimensioni



Dimensione A (mm)	1144
Dimensione B (mm)	830
Dimensione C (mm)	750
Dimensione D (mm)	860
Dimensione E (mm)	491
Dimensione F (mm)	38
Dimensione G (mm)	40
Dimensione H (mm)	743
Dimensione L (mm)	365
Dimensione M (mm)	375
Dimensione N (mm)	564
Dimensione Q (mm)	12
Dimensione R (mm)	50

PER INFORMAZIONI / FOR INFORMATION

ITALY

UNITED KINGDOM & REP. OF
IRELAND

OTHER COUNTRIES

Pre Sales:
prevendita@vortice-italy.com
After Sales:
postvendita@vortice-italy.com

Sales Dept:
sales@vortice.ltd.uk
Technical Dept:
technical@vortice.ltd.uk

Sales Dept:
export@vortice-italy.com
After Sales:
after-sales@vortice-italy.com

Scheda Tecnica

CODICE 15173

TORRETTA TRT 100 ED-V 4P

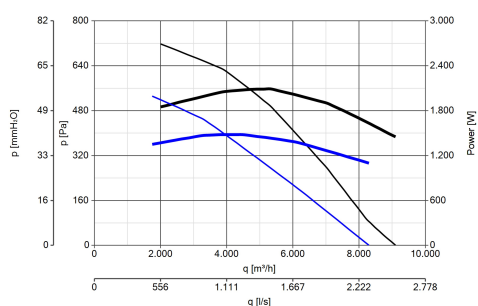
Aspiratori centrifughi da tetto per estrazione fumi caldi a scarico verticale



Descrizione

- Ventilatore centrifugo da tetto adatto per l'aspirazione di fumi caldi fino a 400°C per 120 minuti.
- Base stampata in lamiera d'acciaio fosfatata, verniciata a polvere epossidica di colore grigio ad effetto martellato a garanzia della resistenza nel tempo dagli agenti atmosferici.
- Boccaglio di aspirazione a profilo aerodinamico per ottimizzare le prestazioni, facente corpo unico con la base e calibrato per ottimizzare il flusso d'aria.
- Piastra porta motore realizzata in acciaio con trattamento superficiale di zincatura galvanica.
- Piastra superiore per supporto copri-motore realizzata in acciaio con trattamento superficiale di zincatura galvanica.
- Camera di raffreddamento per aria fredda aspirata dall'esterno, realizzata in lamiera di acciaio verniciata con polvere poliestere con cottura in forno, colore grigio martellato.
- Copri-motore realizzato in lamiera di acciaio decapata e fosfatata, verniciato con polvere poliestere con cottura in forno, colore grigio martellato.
- Griglie di protezione e anti volatili (conformi alla norma UNI ISO 13857), realizzate in anelli di acciaio elettrosaldato e verniciate con vernice epossidica nera.
- Girante centrifuga con pale rovesce autopulenti dinamicamente bilanciate (UNI ISO 1940, Punto 1 - Classe 6.3) in lamiera d'acciaio elettrozincata.
- Motore AC Dahlander trifase a 2 velocità, con albero montato su supporti con cuscinetti a sfere, grandezza standard UNEL MEC B5, auto ventilato. Classe di isolamento motore H, con ventola di raffreddamento e pressacavo per connessione in metallo.
- Portata minima 8300 m³/h.
- Portata massima 9100 m³/h.
- Golfari di acciaio con trattamento di zincatura galvanica, per il trasporto e il sollevamento.
- Cavo per garantire la continuità di messa a terra.
- Cavo di sicurezza in acciaio per ancorare le macchine dopo l'installazione.
- Controllabile in velocità mediante regolatore Vortice.

Curve



Accessori



IRET 6

Codice 12934



IRET INVERTER 5

Codice 12947

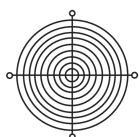


IRET INVERTER 5 M

Codice 12817



TR-G 70/100



TR-CU 70/100

GV2 ME07

Codice 21436

**(GRIGLIA DI
PROTEZIONE)**

Codice 22506

**(CONTROTELAIO
DI BASE U)**

Codice 22539

PER INFORMAZIONI / FOR INFORMATION

ITALY

Pre Sales:

prevendita@vortice-italy.com

After Sales:

postvendita@vortice-italy.com

UNITED KINGDOM & REP. OF

IRELAND

Sales Dept:

sales@vortice.ltd.uk

Technical Dept:

technical@vortice.ltd.uk

OTHER COUNTRIES

Sales Dept:

export@vortice-italy.com

After Sales:

after-sales@vortice-italy.com