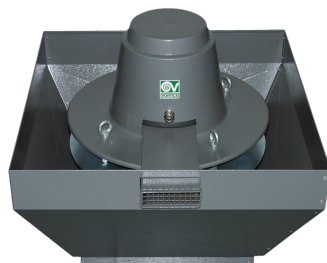


Scheda Tecnica

CODICE 15162

TORRETTA TRM 15 ED-V 4P

Aspiratori centrifughi da tetto per estrazione fumi caldi a scarico verticale



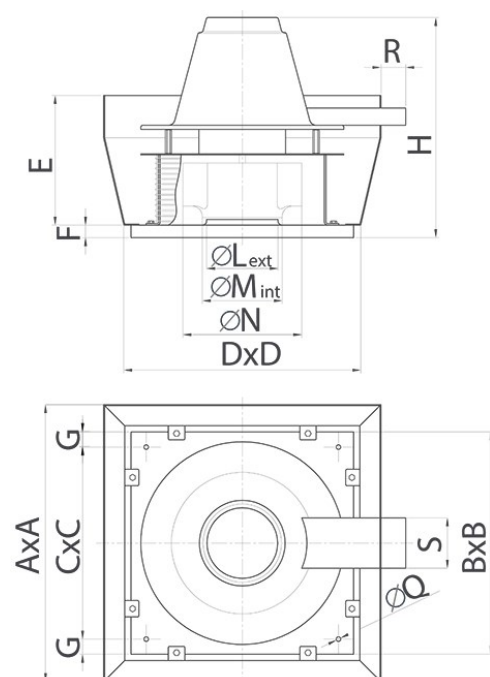
Certificazioni



Dati tecnici e prestazionali

Corrente assorbita max (A)	0,57	Temp. ambiente max funzionamento continuativo (°C)	90
Diametro Nominale Condotta (mm)	250	Temperatura ambiente min funzionamento continuativo (°C)	-30
Frequenza (Hz)	50	Tensione (V)	230
Grado protezione motore IP	55	Portata max (l/s)	389
Isolamento	I° classe	Portata max (m³/h)	1400
Numero Fasi (Ph)	1	Pressione max (mmH2O)	24,0
Numero Poli	4	Pressione max (Pa)	235
Peso (Kg)	33	Pressione Sonora Lp [dB (A)] 3m	58,5
Potenza assorbita max (W)	130	RPM	1400

Dimensioni



Dimensione A (mm)	652
Dimensione B (mm)	410
Dimensione C (mm)	357
Dimensione D (mm)	440
Dimensione E (mm)	328
Dimensione F (mm)	38
Dimensione G (mm)	26,5
Dimensione H (mm)	538
Dimensione L (mm)	206
Dimensione M (mm)	211
Dimensione N (mm)	319
Dimensione Q (mm)	11
Dimensione R (mm)	40

PER INFORMAZIONI / FOR INFORMATION

ITALY
Pre Sales:
prevendita@vortice-italy.com

UNITED KINGDOM & REP. OF
IRELAND
Sales Dept:
sales@vortice.ltd.uk

OTHER COUNTRIES
Sales Dept:
export@vortice-italy.com

After Sales:
postvendita@vortice-italy.com

Technical Dept:
technical@vortice.ltd.uk

After Sales:
after-sales@vortice-italy.com

Scheda Tecnica

CODICE 15162

TORRETTA TRM 15 ED-V 4P

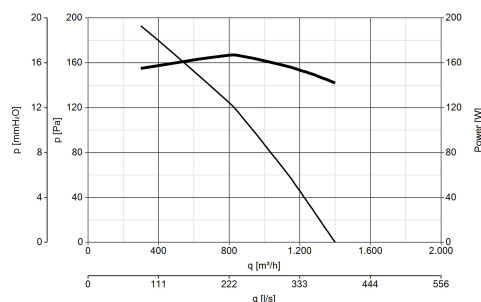
Aspiratori centrifughi da tetto per estrazione fumi caldi a scarico verticale



Descrizione

- Ventilatore centrifugo da tetto adatto per l'aspirazione di fumi caldi fino a 400°C per 120 minuti.
- Base stampata in lamiera d'acciaio fosfatata, verniciata a polvere epossidica di colore grigio ad effetto martellato a garanzia della resistenza nel tempo dagli agenti atmosferici.
- Boccaglio di aspirazione a profilo aerodinamico per ottimizzare le prestazioni, facente corpo unico con la base e calibrato per ottimizzare il flusso d'aria.
- Piastra porta motore realizzata in acciaio con trattamento superficiale di zincatura galvanica.
- Piastra superiore per supporto copri-motore realizzata in acciaio con trattamento superficiale di zincatura galvanica.
- Camera di raffreddamento per aria fredda aspirata dall'esterno, realizzata in lamiera di acciaio verniciata con polvere poliestere con cottura in forno, colore grigio martellato.
- Copri-motore realizzato in lamiera di acciaio decapata e fosfatata, verniciato con polvere poliestere con cottura in forno, colore grigio martellato.
- Griglie di protezione e anti volatili (conformi alla norma UNI ISO 13857), realizzate in anelli di acciaio elettrosaldato e verniciate con vernice epossidica nera.
- Girante centrifuga con pale rovesce autopulenti dinamicamente bilanciate (UNI ISO 1940, Punto 1 – Classe 6.3) in lamiera d'acciaio elettrozincata.
- Motore AC monofase ad 1 velocità, con albero montato su supporti con cuscinetti a sfere, grandezza standard UNEL MEC B5, auto ventilato. Classe di isolamento motore H, con ventola di raffreddamento e pressacavo per connessione in metallo.
- Portata massima 1400 m3/h.
- Equipaggiato con un condensatore di avviamento che deve essere montato lontano dal ventilatore in modo che non possa essere danneggiato dal calore.
- Golfari di acciaio con trattamento di zincatura galvanica, per il trasporto e il sollevamento.
- Cavo per garantire la continuità di messa a terra.
- Cavo di sicurezza in acciaio per ancorare le macchine dopo l'installazione.
- Controllabile in velocità mediante regolatore Vortice.

Curve



Accessori



IRM 30

Codice 12921



IREM 3 CD

99250080

Codice 12931



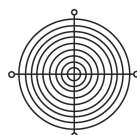
IREM INVERTER

4 M

Codice 12815



TR-G 10/15



TR-CU 10/15

GV2 ME04

Codice 21113

**(GRIGLIA DI
PROTEZIONE)**

Codice 22700

**(CONTROTELAIO
DI BASE U.)**

Codice 22511

PER INFORMAZIONI / FOR INFORMATION

ITALY

Pre Sales:

prevendita@vortice-italy.com

After Sales:

postvendita@vortice-italy.com

UNITED KINGDOM & REP. OF

IRELAND

Sales Dept:

sales@vortice.ltd.uk

Technical Dept:

technical@vortice.ltd.uk

OTHER COUNTRIES

Sales Dept:

export@vortice-italy.com

After Sales:

after-sales@vortice-italy.com