

# Scheda Tecnica

CODICE 15161

## TORRETTA TRT 10 ED-V 4P

Aspiratori centrifughi da tetto per estrazione fumi caldi a scarico verticale



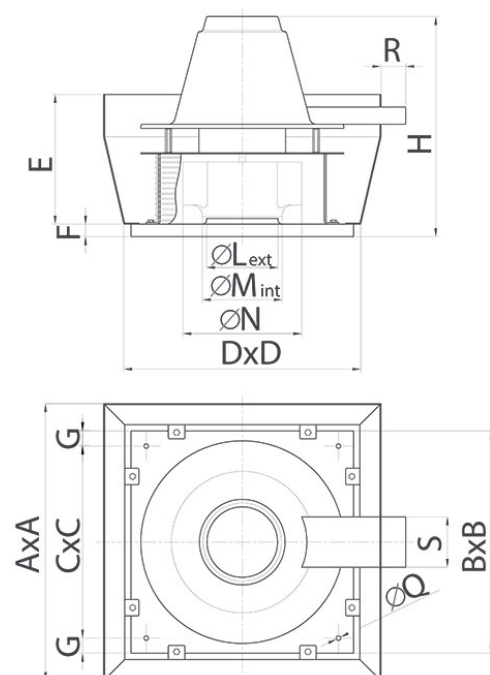
### Certificazioni



## Dati tecnici e prestazionali

Corrente max assorbita alla max vel. (A)	0,25	Tensione (V)	400
Corrente max assorbita alla min vel. (A)	0,15	Portata max alla max vel. (l/s)	306
Diametro Nominale Condotto (mm)	200	Portata max alla max vel. (m <sup>3</sup> /h)	1100
Frequenza (Hz)	50	Portata max alla min vel. (l/s)	247
Grado protezione motore IP	55	Portata max alla min vel. (m <sup>3</sup> /h)	890
Isolamento	I° classe	Pressione max alla max vel. (mmH2O)	21
Numero Fasi (Ph)	3	Pressione max alla max vel. (Pa)	206
Numero Poli	4	Pressione max alla min vel. (mmH2O)	17
Peso (Kg)	33	Pressione max alla min vel. (Pa)	167
Potenza max assorbita alla max vel. (W)	100	Pressione Sonora Lp [dB (A)] 3m	56
Potenza max assorbita alla min vel. (W)	75	RPM max	1400
Temp. ambiente max funzionamento continuativo (°C)	90	RPM min	1250

## Dimensioni



Dimensione A (mm)	652
Dimensione B (mm)	410
Dimensione C (mm)	357
Dimensione D (mm)	440
Dimensione E (mm)	328
Dimensione F (mm)	38
Dimensione G (mm)	26,5
Dimensione H (mm)	538
Dimensione L (mm)	183
Dimensione M (mm)	187,5
Dimensione N (mm)	284
Dimensione Q (mm)	11
Dimensione R (mm)	40

PER INFORMAZIONI / FOR INFORMATION

ITALY

UNITED KINGDOM & REP. OF  
IRELAND

OTHER COUNTRIES

Pre Sales:  
prevendita@vortice-italy.com  
After Sales:  
postvendita@vortice-italy.com

Sales Dept:  
sales@vortice.ltd.uk  
Technical Dept:  
technical@vortice.ltd.uk

Sales Dept:  
export@vortice-italy.com  
After Sales:  
after-sales@vortice-italy.com

# Scheda Tecnica

CODICE 15161



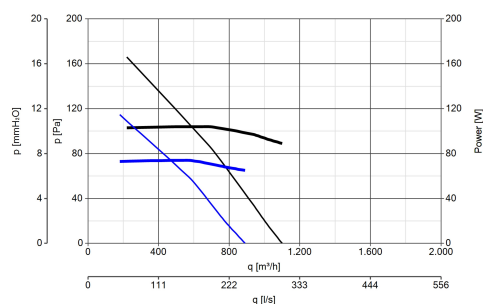
## TORRETTA TRT 10 ED-V 4P

Aspiratori centrifughi da tetto per estrazione fumi caldi a scarico verticale

## Descrizione

- Ventilatore centrifugo da tetto adatto per l'aspirazione di fumi caldi fino a 400°C per 120 minuti.
- Base stampata in lamiera d'acciaio fosfatata, verniciata a polvere epossidica di colore grigio ad effetto martellato a garanzia della resistenza nel tempo dagli agenti atmosferici.
- Boccaglio di aspirazione a profilo aerodinamico per ottimizzare le prestazioni, facente corpo unico con la base e calibrato per ottimizzare il flusso d'aria.
- Piastra porta motore realizzata in acciaio con trattamento superficiale di zincatura galvanica.
- Piastra superiore per supporto copri-motore realizzata in acciaio con trattamento superficiale di zincatura galvanica.
- Camera di raffreddamento per aria fredda aspirata dall'esterno, realizzata in lamiera di acciaio verniciata con polvere poliestere con cottura in forno, colore grigio martellato.
- Copri-motore realizzato in lamiera di acciaio decapata e fosfatata, verniciato con polvere poliestere con cottura in forno, colore grigio martellato.
- Griglie di protezione e anti volatili (conformi alla norma UNI ISO 13857), realizzate in anelli di acciaio elettrosaldato e verniciate con vernice epossidica nera.
- Girante centrifuga con pale rovesce autopulenti dinamicamente bilanciate (UNI ISO 1940, Punto 1 - Classe 6.3) in lamiera d'acciaio elettrozincata.
- Motore AC Dahlander trifase a 2 velocità, con albero montato su supporti con cuscinetti a sfere, grandezza standard UNEL MEC B5, auto ventilato. Classe di isolamento motore H, con ventola di raffreddamento e pressacavo per connessione in metallo.
- Portata minima 890 m<sup>3</sup>/h.
- Portata massima 1100 m<sup>3</sup>/h.
- Golfari di acciaio con trattamento di zincatura galvanica, per il trasporto e il sollevamento.
- Cavo per garantire la continuità di messa a terra.
- Cavo di sicurezza in acciaio per ancorare le macchine dopo l'installazione.
- Controllabile in velocità mediante regolatore Vortice.

## Curve



## Accessori



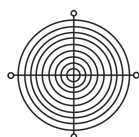
**IRT 15**  
Codice 12923



**IRET INVERTER  
1.2**  
Codice 12909



**IRET INVERTER  
2,5 M**  
Codice 12816



**TR-G 10/15**



**TR-CU 10/15**

**(GRIGLIA DI  
PROTEZIONE)**

Codice 22700

**(CONTROTELAIO  
DI BASE U.)**

Codice 22511

PER INFORMAZIONI / FOR INFORMATION

ITALY

Pre Sales:

[prevendita@vortice-italy.com](mailto:prevendita@vortice-italy.com)

After Sales:

[postvendita@vortice-italy.com](mailto:postvendita@vortice-italy.com)

UNITED KINGDOM & REP. OF

IRELAND

Sales Dept:

[sales@vortice.ltd.uk](mailto:sales@vortice.ltd.uk)

Technical Dept:

[technical@vortice.ltd.uk](mailto:technical@vortice.ltd.uk)

OTHER COUNTRIES

Sales Dept:

[export@vortice-italy.com](mailto:export@vortice-italy.com)

After Sales:

[after-sales@vortice-italy.com](mailto:after-sales@vortice-italy.com)