

Libretto d'istruzioni

Instruction booklet

Notice d'emploi et d'entretien

Betriebsanleitung

Manual de instrucciones

Gebruiksaanwijzing

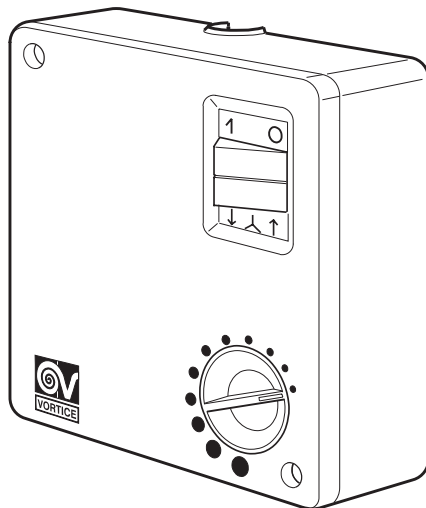
Instruktionshäfte

كتيب التعليمات

Instruktionsbog



SCRR/M - Gruppo comandi elettronico reversibile
SCRR/M - Reversible electronic controller
SCRR/M - Groupe de commande électronique réversible
SCRR/M - Umkehrbare elektronische Steuerungseinheit
SCRR/M - Grupo de control electrónico reversible
SCRR/M - Omkeerbare elektronische bedieningsgroep
SCRR/M - Elektronisk reversibel kontrollenhet
مجموعة تحكم إلكترونية عكوسة - SCRR/M
SCRR/M - Reversibel, elektronisk betjeningssenhed



MADE IN ITALY COD. 5.471.084.151

03/12/2014

VORTICE LIMITED
Beeches House - Eastern Avenue
Burton on Trent
DE13 0BB
Tel. (+44) 1283-492949
Fax (+44) 1283-544121
UNITED KINGDOM

VORTICE FRANCE
15/33 Rue Le Corbusier
Europarc
94046 CRETEIL Cedex
Tel. (+33) 1-55.12.50.00
Fax (+33) 1-55.12.50.01
FRANCE

VORTICE ELETTROSOCIALI S.p.A.
Strada Cerca, 2 - frazione di Zoate
20067 TRIBIANO (MI)
Tel. (+39) 02-90.69.91
Fax (+39) 02-90.64.625
ITALIA

Prima di installare e collegare il prodotto, leggere attentamente queste istruzioni. Vortice non può essere considerata responsabile per eventuali danni a persone o cose causate dalla non applicazione di quanto contenuto nel libretto. Seguire tutte le istruzioni per assicurare la sua durata e la sua affidabilità elettrica e meccanica. Conservare questo libretto istruzioni.

Read these instructions carefully before installing and connecting this appliance. Vortice cannot assume any responsibility for damage to property or personal injury resulting from failure to abide by the instructions given in this booklet. Following these instructions will ensure long service life and overall electrical and mechanical reliability. Keep this instruction booklet in a safe place for reference purposes.

Avant d'installer et de brancher le produit, lire attentivement ces instructions. La société Vortice ne pourra pas être tenue pour responsable des dommages éventuels causés aux personnes ou aux choses, en cas d'une application incorrecte des consignes mentionnées dans ce livret. Le respect de toutes les instructions reportées dans ce livret garantira une longue durée de vie ainsi que la fiabilité électrique et mécanique de cet appareil. Conserver toujours ce livret d'instructions.

Vor Installation und Anschluss dieses Gerätes ist diese Anleitung aufmerksam durchzulesen. Vortice kann nicht für Personen- oder Sachschäden zur Verantwortung gezogen werden, die auf eine Nichtbeachtung der Hinweise in dieser Betriebsanleitung zurückzuführen sind. Befolgen Sie alle Anweisungen, um eine lange Lebensdauer sowie die elektrische und mechanische Zuverlässigkeit des Geräts zu gewährleisten. Diese Betriebsanleitung ist gut aufzubewahren.

Antes de instalar y conectar el producto, leer atentamente estas instrucciones. Vortice no se hace responsable de los eventuales daños ocasionados a personas o cosas como resultado del incumplimiento de las indicaciones de este manual. Seguir estas instrucciones para asegurar la duración y fiabilidad eléctrica y mecánica del aparato. Conservar siempre este manual de instrucciones.

Indice	IT
Descrizione ed impiego	4
Attenzione - Avvertenza	4
Installazione e regolazione trimmer	13
Utilizzo	17
Sostituzione fusibile	19
Manutenzione / Pulizia	20

Table of Contents	EN
Description and operation	5
Warning - Caution	5
Installation and trimmer regulation	13
Operation	17
Fuse replacement	19
Maintenance / Cleaning	20

Index	FR
Description et mode d'emploi	6
Attention - Avertissement	6
Installation et réglage trimmer	13
Utilisation	17
Remplacement fusible	19
Entretien / Nettoyage	20

Inhaltsverzeichnis	DE
Beschreibung und Anwendung	7
Achtung - Wichtiger Hinweis	7
Installation und Trimmereinstellung	13
Gebrauch	17
Auswechseln von Sicherungen	19
Wartung / Reinigung	20

Índice	ES
Descripción y uso	8
Atención - Advertencia	8
Instalación y regulación trimmer	13
Utilización	17
Sustitución fusible	19
Mantenimiento y Limpieza	20

Lees deze handleiding aandachtig door alvorens het product te plaatsen en aan te sluiten. Vortice kan niet aansprakelijk worden gesteld voor eventuele schade aan personen of zaken, ontstaan als gevolg van het niet in acht nemen van de aanwijzingen in dit boekje. Volg de instructies nauwkeurig op, dat bevordert de levensduur en de betrouwbaarheid van de elektrische en mechanische onderdelen. Bewaar altijd dit instructieboekje.

Innan produkten installeras och ansluts, läs noga dessa instruktioner. Vortice kan ej anses ansvarig för eventuella skador på personer eller föremål som orsakats av att avsnittet Råd och Varningar som denna bruksanvisning innehåller inte har iakttagits. Följ alla dessa instruktioner för att garantera produktens livslängd och dess mekaniska och elektriska pålitlighet. Bevara alltid denna bruksanvisning för framtida bruk.

قبل تركيب وتوصيل الجهاز اقرأ بانتباه هذه التعليمات.
لا يمكن اعتبار مؤسسة **Vortice** مسؤولة عن الأضرار التي قد تلحق بالأشخاص أو الأشياء والناجمة عن عدم الأخذ بالتحذيرات والتعليمات المدرجة في هذا الكتيب. إتبع جميع هذه التعليمات لكي تضمن ديمومة الجهاز وكفاءته الكهربائية والميكانيكية. احتفظ دائماً بهذا الكتيب.

Før produktet installeres og tilsluttes, skal disse anvisninger læses grundigt. Vortice kan ikke holdes ansvarlig for eventuelle skader på personer eller ting forårsaget af manglende overholdelse af disse forskrifter, der derimod er en garanti for apparatets sikre og pålidelige funktion. Opbevar altid denne brugervejledning

Inhoudsopgave

NL

Beschrijving en gebruik	9
Let op - Waarschuwing	9
Installatie en afstelling trimmer	13
Gebruik	17
Vervanging zekering	19
Onderhoud / Reiniging	20

Innehållsförteckning

SV

Beskrivning och användning	10
Varning - Observera.	10
Installation och trimmer	13
Användning	17
Byte av säkring	19
Rengöring / Underhåll	20

AR

المحتويات

الوصف والاستخدام	11
تنبيه - تحذير	11
التركيب وضبط أداة التهذيب (الموازنة)	13
الاستعمال	17
تغيير المصهر (فيوز)	19
الصيانة \ التنظيف	20

Indeks

DA

Beskrivelse og brug	12
Pas på - Advarsel	12
Installation og regulering af trimmer	13
Anvendelse	17
Udskiftning af sikring	19
Vedligeholdelse / rengøring	20

Regolatore di velocità elettronico reversibile per regolare fino a 6 ventilatori da soffitto Vortice. E' trasformabile ad incasso con il Kit SCBRR5/5L/M (cod. 22489).

ATTENZIONE - AVVERTENZA



Attenzione: questo simbolo indica precauzioni per evitare danni all'utente

- Non usare questo prodotto per una funzione differente da quella esposta in questo libretto.
- Dopo aver tolto il prodotto dal suo imballo, assicurarsi della sua integrità: nel dubbio rivolgersi subito a persona professionalmente qualificata o ad un Centro Assistenza Tecnica autorizzato Vortice. Non lasciare le parti dell'imballo alla portata di bambini o incapaci.
- L'uso di qualsiasi apparecchio elettrico comporta l'osservanza di alcune regole fondamentali, tra le quali: a) non deve essere toccato con mani bagnate o umide; b) non deve essere toccato a piedi nudi; c) non deve essere usato da bambini od incapaci.
- Riporre l'apparecchio, lontano da bambini ed incapaci, nel momento in cui si decide di scollegarlo dalla rete elettrica e di non utilizzarlo più.
- Non utilizzare l'apparecchio in presenza di sostanze o vapori infiammabili come alcool, insetticidi, benzina, ecc.
- Questo apparecchio non è da intendersi adatto all'uso da parte di persone (inclusi bambini) con ridotte capacità fisiche, sensoriali o mentali, o comunque prive di esperienza e conoscenza, a meno che siano supervisionate o preventivamente istruite riguardo al suo uso da persona responsabile della loro sicurezza. I bambini dovrebbero essere supervisionati per assicurarsi che non giochino con l'apparecchio.



Avvertenza: questo simbolo indica precauzioni per evitare inconvenienti al prodotto

- Non apportare modifiche di alcun genere al prodotto.
- Non lasciare l'apparecchio esposto ad agenti atmosferici (pioggia, sole, ecc.).
- Verificare periodicamente l'integrità dell'apparecchio. In caso d'imperfezioni, non utilizzare l'apparecchio e contattare subito un Centro di Assistenza Tecnica autorizzato Vortice.
- In caso di cattivo funzionamento e/o guasto dell'apparecchio, rivolgersi subito ad un Centro di Assistenza Tecnica autorizzato Vortice e richiedere, per l'eventuale riparazione, l'uso di ricambi originali Vortice.
- Se l'apparecchio cade o riceve forti colpi farlo verificare subito presso un Centro di Assistenza Tecnica autorizzato Vortice.
- L'installazione dell'apparecchio deve essere effettuata da parte di personale professionalmente qualificato.
- L'impianto elettrico a cui è collegato il prodotto deve essere conforme alle norme vigenti.
- Collegare l'apparecchio alla rete di alimentazione/presa elettrica solo se la portata dell'impianto/presa è adeguata alla sua potenza massima. In caso contrario rivolgersi subito a personale professionalmente qualificato.
- Spegnerne l'interruttore generale dell'impianto quando: a) si rileva un'anomalia di funzionamento; b) quando si decide di eseguire una manutenzione di pulizia esterna; c) quando si decide di non utilizzare per brevi o lunghi periodi l'apparecchio.
- Carico massimo regolabile 450 W.
- Il gruppo comando è dotato di fusibile 5x20 (fig. 24).
- Questo simbolo significa che l'operazione deve essere eseguita da personale qualificato.



Electronic reversible speed controller for operating up to 6 Vortice ceiling fans.
Transformable for recessed installation with Kit SCBRR5/5L/M (cod. 22489).

WARNING - CAUTION



Warning: this symbol indicates precautions that must be taken to avoid injury

- Do not use this appliance for purposes other than the proper purposes described in this manual.
- After removing the appliance from its packaging, ensure that it is complete and undamaged. If in doubt contact a professionally qualified electrician or Vortice. Do not leave packaging within the reach of children or infirm persons.
- Certain fundamental rules must be observed when using any electrical appliance, including: a) never touch appliances with wet or damp hands; b) never touch appliances while barefoot; c) never allow children or infirm persons to operate appliances unattended.
- Store the appliance out of reach of children and infirm persons after disconnecting it from the power supply.
- Do not operate the appliance in the presence of inflammable vapours (alcohol, insecticides, petrol, etc.)



Caution: this symbol indicates precautions that must be taken to avoid damaging the appliance.

- Do not make modifications of any kind to this appliance.
- Do not expose this appliance to the weather (rain, sun, etc.)
- Regularly inspect the appliance for visible defects. If any faults are found, do not operate the appliance; contact Vortice* immediately.
- If the appliance does not function correctly or develops a fault, contact Vortice* immediately. Ensure that only genuine original Vortice spares are used for any repairs.
- Should the appliance be dropped or suffer a heavy blow, have it checked by Vortice* immediately.
- The appliance must be installed by a professionally qualified electrician.
- The electrical system to which the appliance is connected must conform to applicable standards.
- The electrical power supply/socket to which the appliance is to be connected must be able to provide the maximum electrical power required by the appliance. If it cannot do so, arrange for a qualified electrician to make the necessary modifications.
- Switch off the appliance at the installation's main switch: a) if the appliance does not function correctly; b) before cleaning the outside of the appliance, c) if the appliance is not to be used for any length of time.
- Maximum adjustable load 450 W.
- The controller is fitted with a fuse 5x20 (fig. 24).
- This symbol indicates that the operation must be carried out by a suitably qualified person.



*(or an authorised Service Centre if you are outside the UK-Ireland territory)

Régulateur de vitesse électroniques réversibles pour régler jusqu'à 6 ventilateurs de plafond Vortice. Ils peuvent également être encastrés en utilisant le Kit SCBRR5/5L/M (code 22489).

ATTENTION - AVERTISSEMENT



Attention: ce symbole indique de prendre quelques précautions pour la sécurité de l'utilisateur

- Ne pas utiliser cet appareil pour un usage autre que celui décrit dans ce livret.
- Contrôler l'intégrité de l'appareil après l'avoir sorti de son emballage : dans le doute, s'adresser immédiatement à une personne professionnellement qualifiée ou à un Service après-vente agréé Vortice. Placer les éléments de l'emballage hors de la portée des enfants ou des personnes inexpertes.
- L'utilisation de tout appareil électrique implique le respect de quelques règles fondamentales dont,
 - entre autres : a) ne pas le toucher avec les mains mouillées ou humides ; b) ne pas le toucher pieds nus ; c) interdire son utilisation aux enfants ou aux personnes inexpertes.
- Ranger l'appareil hors de portée des enfants et des personnes inexpertes après l'avoir débranché du réseau électrique pour ne plus l'utiliser.
- Ne pas utiliser l'appareil en présence de substances ou de vapeurs inflammables telles que l'alcool, les insecticides, l'essence, etc.



Avertissement: ce symbole indique de prendre quelques précautions pour la sécurité du produit

- Ne modifier l'appareil en aucune façon.
- Ne pas exposer l'appareil aux agents atmosphériques (pluie, soleil, etc.).
- Vérifier périodiquement si l'appareil est en bon état. En cas de défectuosité, ne pas utiliser l'appareil et contacter immédiatement un Service après-vente agréé Vortice.
- En cas de dysfonctionnement et/ou de panne, s'adresser immédiatement à un Service après-vente agréé Vortice et exiger, en cas de réparation, l'emploi de pièces détachées originales Vortice.
- Si l'appareil tombe ou reçoit des coups violents, le faire vérifier immédiatement auprès d'un Service après-vente agréé Vortice.
- L'installation de l'appareil doit être faite par du personnel professionnellement qualifié.
- L'installation électrique à laquelle l'appareil est branché doit être conforme aux normes en vigueur.
- Brancher l'appareil au réseau d'alimentation/à la prise électrique si la puissance de l'installation/de la prise est adaptée à la puissance maximale de l'appareil. Dans le cas contraire, s'adresser immédiatement à du personnel professionnellement qualifié.
- Couper l'interrupteur général de l'installation dans les cas suivants : a) dysfonctionnement ; b) pour procéder à un nettoyage extérieur ; c) lorsque l'appareil n'est pas utilisé pendant une longue période.
- Charge maximum réglable 450 W.
- Le groupe de commande est équipé de fusible 5x20 (fig. 24).
- Ce symbole signifie que l'opération doit être effectuée par du personnel qualifié.



Umkehrbare elektronische Geschwindigkeitsregler zur Steuerung von bis zu 6 Vortice Deckenventilatoren.
Kann mit dem Bausatz SCBRR5/5L/M (Code 22489) eingebaut werden.

ACHTUNG - WICHTIGER HINWEIS

Achtung: dieses Symbol zeigt Vorsichtsmaßnahmen zum Schutz des Benutzers an

- Dieses Gerät darf nur für den Verwendungszweck eingesetzt werden, der in der vorliegenden Anleitung angegeben ist.
- Das Gerät nach dem Auspacken auf Transportschäden oder andere Mängel untersuchen: im Zweifelsfall sofort einen Fachmann oder eine autorisierte Vortice-Kundendienststelle verständigen. Die Verpackung entsorgen und nicht in der Reichweite von Kindern oder unzurechnungsfähigen Personen lassen.
- Bei der Benutzung von Elektrogeräten jeglicher Art sind stets die folgenden Grundregeln zu beachten:
 - a) das Gerät niemals mit nassen oder auch nur feuchten Händen berühren b) das Gerät niemals berühren, wenn man barfuß ist c) das Gerät niemals von Kindern oder unzurechnungsfähigen Personen benutzen lassen.
- Wird das Gerät vom elektrischen Stromnetz getrennt und nicht mehr benutzt, muss es an einem Ort aufbewahrt werden, der für Kinder und unzurechnungsfähige Personen unzugänglich ist.
- Das Gerät nicht in der Nähe entflammbarer Substanzen oder Dämpfe wie Alkohol, Insektizide, Benzin usw. verwenden.



Wichtiger Hinweis: dieses Symbol zeigt Vorsichtsmaßnahmen zum Schutz des Gerätes an

- Keine Änderungen am Gerät vornehmen.
- Das Gerät keinen Witterungseinflüssen (Regen, Sonneneinstrahlung usw.) aussetzen.
- Den einwandfreien Zustand des Gerätes regelmäßig überprüfen. Bei festgestellten Mängeln das Gerät nicht benutzen und sofort eine von Vortice autorisierte Kundendienststelle aufsuchen.
- Sollte das Gerät defekt sein oder gar nicht funktionieren, wenden Sie sich bitte sofort an eine von Vortice autorisierte Kundendienststelle und verlangen Sie im Falle einer Reparatur die Verwendung von Original- Vortice-Ersatzteilen.
- Fällt das Gerät hin oder wurde es starken Stößen ausgesetzt, muss es sofort bei einer von Vortice autorisierten technischen Kundendienststelle überprüft werden.
- Das Gerät darf nur von qualifiziertem Fachpersonal installiert werden.
- Die Elektroanlage, an die das Produkt angeschlossen ist, muss den geltenden Vorschriften entsprechen.
- Das Gerät nur dann an das Stromnetz anschließen, wenn die Stromfestigkeit der Anlage/Steckdose für die maximale Leistung geeignet ist. Sollte dies nicht der Fall sein, wenden Sie sich sofort an qualifiziertes Fachpersonal.
- Den Hauptschalter der Anlage in folgenden Fällen ausschalten: a) bei Auftreten einer Betriebsstörung b) vor dem Reinigen des Geräteäußeren c) wenn das Gerät kürzere oder längere Zeit nicht benutzt wird.
- Regulierbare Höchstlast 450 W
- Die Steuerungseinheit besitzt eine Schmelzsicherung 5x20 (Abb. 24).
- Dieses Symbol zeigt an, dass dieser Vorgang nur durch qualifiziertes Fachpersonal ausgeführt werden darf.



Regulador de velocidad electrónico reversible para controlar hasta 6 ventiladores de techo Vortice. Se puede empotrar en la pared utilizando el kit SCBRR5/5L/M (cód. 22489).

ATENCIÓN - ADVERTENCIA



Atención: este símbolo indica precaución para evitar daños al usuario

- No emplear este producto con fines distintos a los previstos por este folleto.
- Una vez extraído el producto de su embalaje, comprobar su integridad: en caso de duda, contactar inmediatamente con personal cualificado o con un revendedor autorizado de Vortice. No dejar el embalaje al alcance de niños o personas discapacitadas.
- El empleo de todo tipo de aparato eléctrico comporta el cumplimiento de algunas reglas fundamentales, entre las que destacamos: a) no debe ser tocado con manos mojadas o húmedas b) no debe ser tocado con pies descalzos c) no debe ser empleado por niños o personas discapacitadas.
- En el caso en que no se desee volver a utilizar el aparato, hay que desconectarlo de la red eléctrica y colocarlo lejos del alcance de los niños o de las personas discapacitadas.
- No emplear el aparato en presencia de sustancias o vapores inflamables, como alcohol, insecticidas, gasolina, etc.



Advertencia: este símbolo indica precaución para evitar daños en el producto

- No modificar el producto.
- No exponer el aparato a los agentes atmosféricos (lluvia, sol, etc.).
- Inspeccionar el aparato para controlar que esté en perfecto estado. Si no lo está, no utilizarlo y ponerse en contacto inmediatamente con un revendedor autorizado de Vortice.
- Si el aparato no funciona correctamente o en caso de avería contactar con un revendedor autorizado de Vortice. En caso de reparación, exigir que se utilicen recambios originales Vortice.
- Si el aparato se cae o recibe fuertes golpes, llevarlo inmediatamente a un revendedor autorizado de Vortice para que comprueben su funcionamiento.
- El aparato debe ser instalado por personal profesional cualificado.
- La instalación eléctrica a la cual está conectado el producto debe ser conforme con las normas vigentes.
- Conectar el aparato a la red de alimentación eléctrica sólo si la capacidad de la instalación o la toma es adecuada a su potencia máxima. Si no dispone de una red con estas características, contactar inmediatamente con personal cualificado.
- Apagar el interruptor general de la instalación: a) en caso de funcionamiento anómalo; b) antes de limpiar el aparato por fuera; c) si el aparato no va a ser utilizado durante algún tiempo.
- Carga máxima regulable 450 W.
- El grupo de control incluye un fusible 5x20 (fig. 24).
- Este símbolo indica que la operación ha de ser realizada por personal cualificado.



Omkeerbare elektronische snelheidsregelaars om max. 6 Vortice plafondventilatoren te bedienen. In te bouwen met behulp van Kit SCBRR5/5L/M (code 22489).

LET OP - WAARSCHUWING



Let op: dit symbool markeert voorzorgsmaatregelen ter voorkoming van risico's voor de gebruiker

- Gebruik dit product niet voor andere doeleinden dan de in deze handleiding aangegeven toepassingen.
- Controleer na het verpakkingsmateriaal te hebben verwijderd of het product intact is: wend u in geval van twijfel onmiddellijk tot een gekwalificeerd vakman of een erkende Vortice Dealer. Houd het verpakkingsmateriaal buiten het bereik van kinderen of ondeskundigen.
- Bij het gebruik van elektrische apparaten moeten enige basisregels in acht genomen worden en wel:
 - a) raak het apparaat niet aan met vochtige of natte handen; b) raak het apparaat nooit aan als u op blote voeten loopt; c) zorg ervoor dat het apparaat niet wordt gebruikt door kinderen of ondeskundigen.
- Berg het apparaat op buiten het bereik van kinderen en ondeskundigen, trek de stekker uit het stopcontact wanneer u besluit om het apparaat niet meer te gebruiken.
- Gebruik het apparaat niet in aanwezigheid van ontvlambare stoffen of dampen zoals alcohol, insecticiden, benzine, enz.



Waarschuwing: dit symbool markeert voorzorgsmaatregelen ter voorkoming van risico's voor de gebruiker

- Breng geen veranderingen, van welke aard ook, aan het product aan.
- Stel het apparaat niet bloot aan atmosferische invloeden (regen, zon, enz.).
- Controleer periodiek of het apparaat onbeschadigd is. Ingeval van een defect, het apparaat niet gebruiken en onmiddellijk contact opnemen met een erkende Vortice Dealer.
- Neem in geval van een gebrekkige werking en/of defect onmiddellijk contact op met een erkende Vortice dealer en vraag altijd om gebruik van originele Vortice onderdelen in geval van reparatie.
- Als het apparaat valt of harde klappen krijgt het meteen door een erkende Vortice Dealer laten nakijken.
- De installatie van het apparaat dient uitgevoerd te worden door een gekwalificeerd vakman.
- Het elektriciteitsnet waarop het apparaat wordt aangesloten, moet voldoen aan de geldende regelgeving.
- Sluit het apparaat alleen op het elektriciteitsnet/de contactdoos aan, indien de stroomsterkte van het elektriciteitsnet/de contactdoos geschikt is voor het maximumvermogen van het apparaat. Is dit niet het geval, raadpleeg dan een vakman.
- Schakel de hoofdschakelaar uit indien: a) zich een storing voordoet; b) wanneer u besluit de buitenkant van het apparaat schoon te maken; c) wanneer u besluit om het apparaat gedurende korte of langere periodes niet te gebruiken.
- Maximale regelbare belasting 450 W.
- De bedieningsgroep is voorzien van een zekering 5x20 (fig. 24).
- De timer dient te worden ingesteld door een vakman.



Elektronisk reversibel hastighetsregulator för styrning av upp till 6 innetaksfläktar Vortice.
Den kan byggas in med byggsatsen SCBRR5/5L /M (kod. 22489).

VARNING - OBSERVERA



Varning: Denna symbol anger att försiktighet krävs för att förhindra personskador.

- Använd aldrig apparaten för annat bruk än det som anges i detta häfte.
- Ta ur apparaten ur emballaget och kontrollera att den är i fullgott skick. Vid tveksamhet, kontakta genast en behörig fackman eller en återförsäljare som auktoriserats av Vortice. Lämna aldrig delar av emballaget inom räckhåll för barn eller andra personer utan lämplig kompetens.
- Vid användning av elektriska apparater måste vissa grundläggande regler följas, bland annat: a) Vidrör inte apparaten med våta eller fuktiga händer. b) Använd inte apparaten om du är barfota. c) Låt inte barn använda apparaten.
- Skilj apparaten från elnätet och placera den på en plats där den är oåtkomlig för barn och personer utan lämplig kompetens när den inte ska användas längre.
- Använd inte apparaten i närheten av brandfarliga ämnen eller ångor, t.ex. alkohol, insektsmedel och bensin, etc.



Observera: Denna symbol anger att försiktighet krävs för att förhindra skador på produkten.

- Utför inte någon typ av ändringar på produkten.
- Utsätt inte apparaten för vädrets inverkan, exempelvis för regn, sol eller dylikt.
- Inspektera apparaten regelbundet och kontrollera att den är i fullgott skick. Om fel av någon typ upptäcks får apparaten inte användas. Kontakta genast en återförsäljare som auktoriserats av Vortice.
- Om apparaten inte fungerar som den ska eller går sönder, kontakta omgående en återförsäljare som auktoriserats av Vortice och begär att originalreservdelar från Vortice används om det blir aktuellt med en reparation.
- Om apparaten faller eller utsätts för slag eller stötar måste den genast kontrolleras av en återförsäljare som auktoriserats av Vortice.
- Installationen av apparaten måste göras av en behörig fackman.
- Det elektriska systemet som produkten är ansluten till skall vara i överensstämmelse med gällande normer.
- Anslut apparaten till elnätet/vägguttaget endast om elinstallationens/vägguttagets kapacitet täcker behovet för produktens maximala effekt. Om så inte är fallet, kontakta omedelbart en kvalificerad tekniker.
- Stäng av strömmen med huvudströmbrytaren i följande fall: a) när en funktionsstörning konstaterats; b) i samband med underhåll, när apparatens utsida skall rengöras; c) när apparaten inte skall användas under kortare eller längre perioder.
- Maximal reglerbar belastning 450 W.
- Kontrollenheten är försedd med säkringar 5x20 (fig. 24).
- Dit symbol beteckent dat de handling verricht moet worden door een vakman.



منظمات إلكترونية عكوسة للسرعة لضبط 6 مراحل Vortice سفقية على الأقصى.
يمكن تحويلها للتركيب في داخل فجوة بواسطة المجموعه
SCBRR5/5L/M (الرمز 22489).

تنبيه - تحذير



تنبيه: هذا الرمز يشير إلى إحتياجات يجب اتخاذها لتفادي إصابة المستخدم بأضرار.

- لا تستخدم هذا الجهاز لوظيفه مخالفة لما هو موضّح في هذا الكتيب.
- تأكد من سلامة الجهاز بعد إخراجها من المغلف: في حال الشك، يرجى القيام بمراجعة فني مختص فوراً أو مركز مبيع معتمد من قبل Vortice. لا تترك أجزاء التغليف في متناول أيدي الأطفال أو القاصرين.
- إن استخدام أي جهاز كهربائي يتطلب مراعاة بعض القواعد الأساسية من بينها: (أ) عدم لمسه بأيدي مبللة أو رطبة؛
- (ب) لا تلمس الجهاز وأنت حافي القدمين؛ (ج) لا يجب استعماله من قبل الأطفال أو القاصرين.
- احفظ الجهاز بعيداً عن متناول الأطفال أو القاصرين، إذا قررت التخلص من الجهاز بشكل نهائي.
- لا تستخدم الجهاز في حال وجود عناصر أو أبخرة إستعالية مثل الكحول أو مبيدات الحشرات والبنزين، الخ.



تحذير: هذا الرمز يدل على ضرورة الانتباه لتجنب إلحاق الضرر بالجهاز.

- لا تقوم بإجراء أي تعديلات على الجهاز.
- لا تترك الجهاز معرضاً للعوامل الجوية (مطر، شمس الخ).
- افحص الجهاز بالنظر ولفترات منتظمة للتأكد من سلامته. في حال العثور على أي عيب، لا تستخدم الجهاز وراجع فوراً مركز مبيع معتمد من قبل Vortice.
- في حال الأداء الخطأ و/ أو العطل إذا طرأ على الجهاز، قم على الفور بالاتصال بمركز مبيع معتمد من قبل Vortice، وعند التصليح، اطلب استخدام قطع الغيار الأصلية.
- إذا سقط الجهاز أو أصيب بصدمة قوية، يجب التأكد من سلامته لدى مركز مبيع معتمد من قبل Vortice.
- يجب أن يتم تركيب الجهاز من قبل فني مختص.
- يجب أن تكون التوصيلات الكهربائية للجهاز مطابقة للقوانين السارية.
- يجب توصيل الجهاز بشبكة التيار الكهربائي/ مقيس فقط إذا كانت طاقة التحمل في الشبكة / المقيس مناسبة لعمل الجهاز في حالته القصوى. خلاف ذلك عليك مراجعة فني مختص.
- قم بإطفاء مفتاح القطع العام للجهاز عندما: (أ) يظهر عطل أثناء التشغيل؛ (ب) عند الرغبة بإجراء صيانة خارجية وتنظيف خارجي؛ (ج) عند الرغبة في ترك الجهاز بدون استعمال لفترات طويلة أو قصيرة.
- الطاقة القصوى الممكن ضبطها، هي 450 وات.
- مجموعة التحكم مزودة بمصهر (فيوز) من النوع 5x20 (الرسم 24)
- يشير هذا الرمز من أن هذه العملية، يجب أن يقوم بها فني مختص.



Reversibel, elektronisk hastighedsregulator til regulering af op til 6 loftsvifter fra Vortice.

Den kan indbygges med sættet SCBRR5/5L/M (kode 22489).

Pas på - Advarsel



Pas på:

Dette symbol angiver, at der skal tages forholdsregler for at undgå skader på brugeren

- Brug ikke dette produkt til andet, end hvad er angivet i disse anvisninger.
- Når apparatet er taget ud af emballagen, kontrolleres det, at det er intakt. I tvivlstilfælde rettes henvendelse til sagkyndigt personale eller til et autoriseret Vortice servicecenter.
- Efterlad ikke emballagen inden for børns rækkevidde.
- Brug af elektriske apparater medfører, at der skal overholdes nogle fundamentale regler såsom: a) må ikke berøres med våde eller fugtige hænder; b) må ikke berøres, når man har bare fødder; c) må ikke benyttes af børn.
- Hvis det beslutes, at apparatet skal kobles fra strømforsyningen og ikke benyttes mere, så anbring det uden for børns rækkevidde.
- Brug ikke apparatet i nærheden af brændfarlige stoffer eller dampe såsom sprit, insektdræbende midler, benzin og lignende.
- **Dette apparat er ikke beregnet til at blive brugt af personer (herunder børn), der er fysisk, sensorisk eller mentalt funktionshæmmede, eller som ikke har erfaring med eller viden om apparatet, medmindre de overvåges eller oplæres i brugen af apparatet af en person med ansvar for deres sikkerhed. Børn skal overvåges for at sikre, at de ikke leger med apparatet.**



Advarsel:

Dette symbol angiver, at der skal tages forholdsregler for at undgå skader på produktet.

- Foretag ikke nogen som helst ændringer på apparatet.
- Udsæt ikke apparatet for vind og vejr (regn, sol osv.).
- Kontrollér regelmæssigt apparatets tilstand. Hvis der findes defekter, må apparatet ikke bruges, og der skal rettes henvendelse til et autoriseret Vortice servicecenter.
- I tilfælde af funktionsfejl og/eller defekter skal der rettes henvendelse til et autoriseret Vortice servicecenter med det samme. Bed altid om originale reservedele fra Vortice, hvis apparatet skal repareres.
- Hvis apparatet falder ned eller bliver stødt, skal det kontrolleres på et autoriseret Vortice servicecenter med det samme.
- Installation af apparatet skal udføres af sagkyndigt personale.
- Produktet skal tilsluttes et elektrisk anlæg, som er udført i overensstemmelse med gældende regler.
- Apparatet har ikke behov for at blive tilsluttet et stik med et jordforbindelsesanlæg, idet det er fremstillet med dobbelt isolering.
- Slut kun apparatet til strømforsyningen/stikkontakten, hvis spændingen i anlægget/stikket passer til apparatets maksimale effekt. Hvis det ikke er tilfældet, skal der straks rettes henvendelse til faguddannet personale.
- Sluk for anlæggets hovedafbryder når: a) Der opstår funktionsfejl. b) Det beslutes at rengøre apparatet udvendigt. c) Apparatet ikke skal anvendes i en kortere eller længere periode.
- Maksimal, regulerbar belastning 450 W.
- Betjeningsenheden er forsynet med en sikring på 5x20 (fig. 24).

Dette symbol betyder, at operationen skal udføres af sagkyndigt personale.



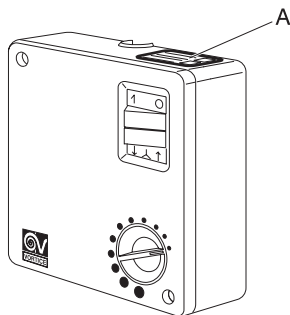
INSTALLAZIONE E REGOLAZIONE TRIMMER

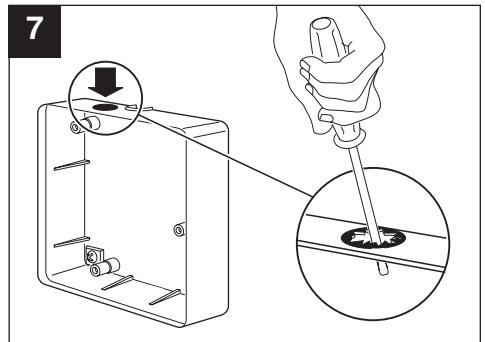
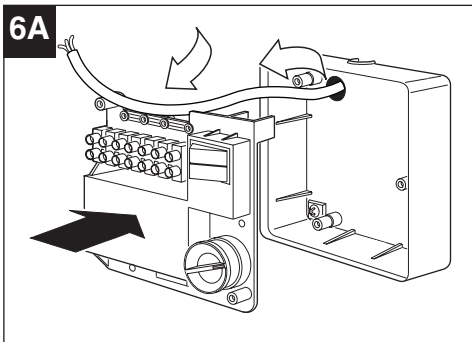
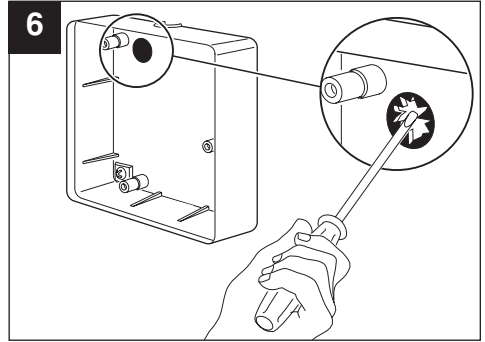
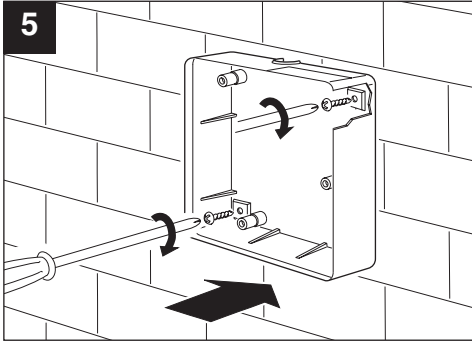
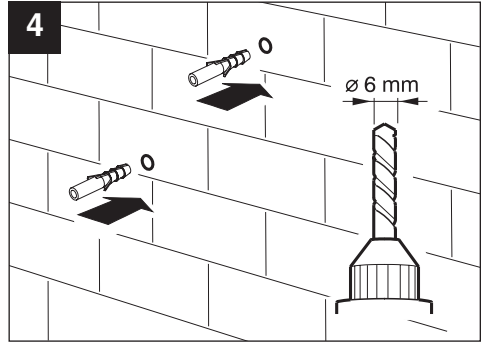
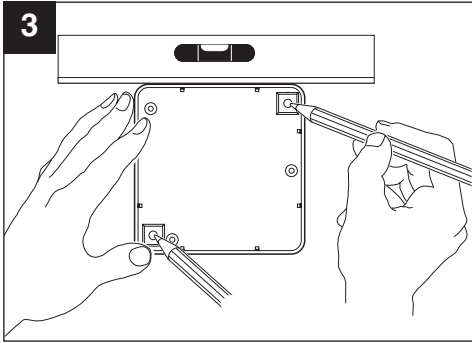
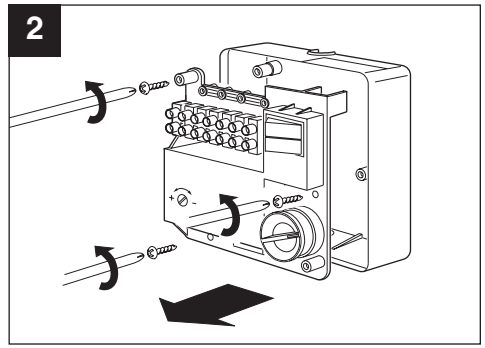
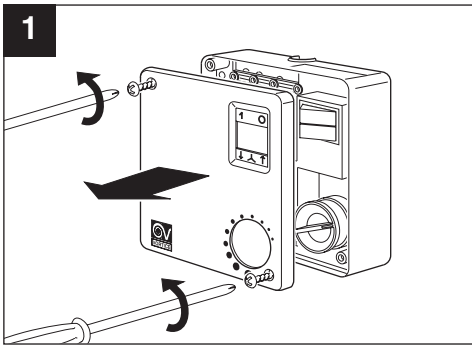
INSTALLATION AND TRIMMER REGULATION
INSTALLATION ET RÉGLAGE TRIMMER
INSTALLATION UND TRIMMEREINSTELLUNG
INSTALACIÓN Y REGULACIÓN TRIMMER
INSTALLATIE EN AFSTELLING TRIMMER
INSTALLATION OCH TRIMMER

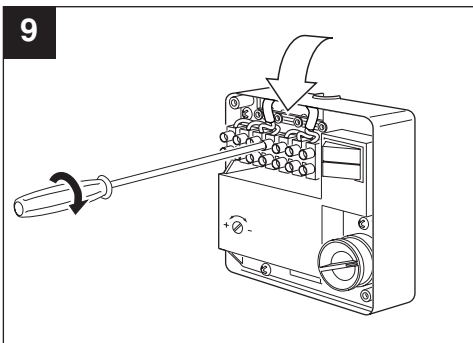
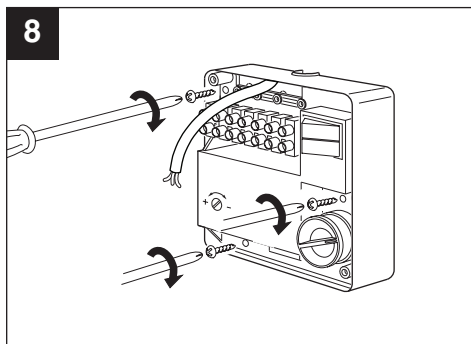
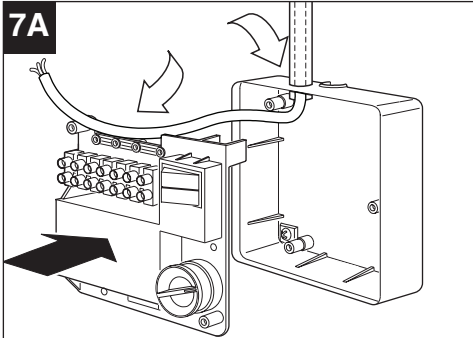
التركيب وضبط أداة التهذيب (الموازنة)

INSTALLATION OG REGULERING AF TRIMMER

- I dati elettrici della rete devono corrispondere a quelli riportati in targa A.
- Check that the specifications of the power supply comply with the electrical data on data plate A.
- Les données électriques du réseau doivent correspondre à celles inscrites sur la plaque A.
- Die elektrischen Daten der Netzversorgung müssen den auf Schild A angegebenen Daten entsprechen.
- Los datos eléctricos de la red deben coincidir con los de la placa A.
- De elektrische gegevens van het lichtnet moeten overeenkomen met die van het merkplaatje A.
- Den aktuella nätspänningen skall motsvara de data som återges på apparatens märkskylt A.
- المعطيات الكهربائية للشبكة يجب أن تتوافق مع لوحة الجهاز A
- Forsyningsnettets elektriske specifikationer skal svare til specifikationerne på typepladen A.

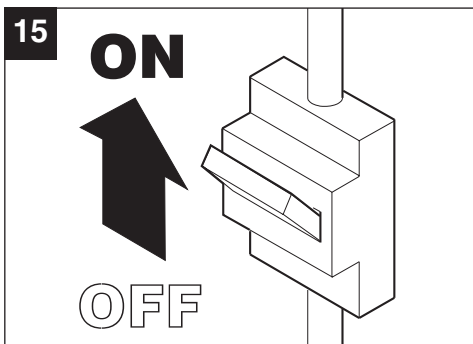
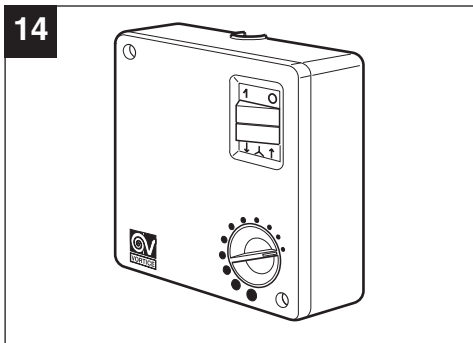
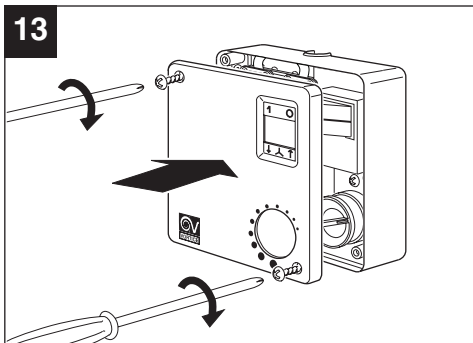
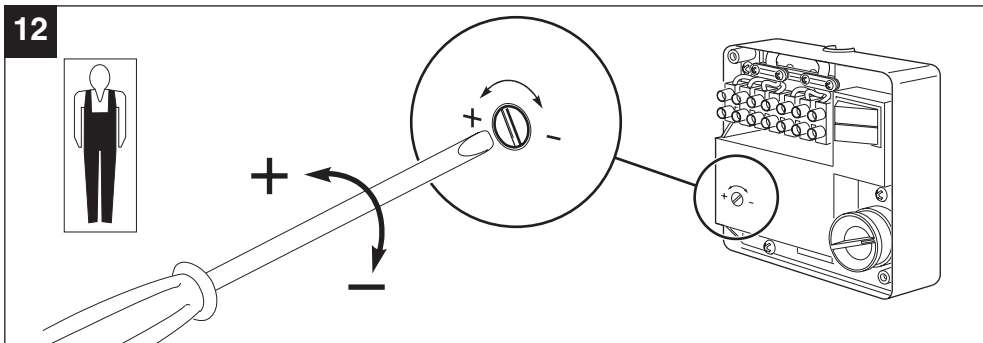
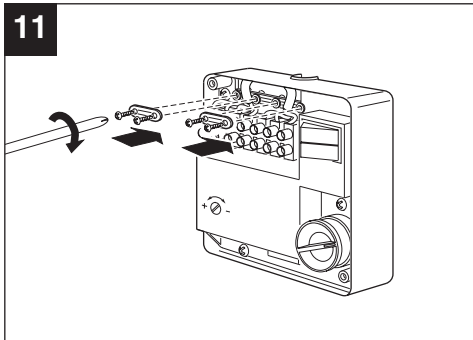






10

<ul style="list-style-type: none"> • Morsettiera del gruppo comandi • Control group terminal block • Bornier du groupe de commande • Verbindungsklemmbrett der Steuerungseinheit • Regleta del grupo de control • Klemmenbord van de bedieningsgroep • Anslutningsplint för kontrollenheten • علبة أطراف توصيل مجموعة التحكم • Klemkasse til betjeningsenheden 	<ul style="list-style-type: none"> • Morsettiera dell'apparecchio • Appliance terminals • Bornier de l'appareil • Verbindungsklemmbrett des Gerätes • Regleta del aparato • Klemmenbord van het toestel • Anslutningsplint för apparaten • علبة أطراف توصيل الجهاز • Klemkasse til apparatet
---	---



UTILIZZO

OPERATION

UTILISATION

GEBRAUCH

UTILIZACION

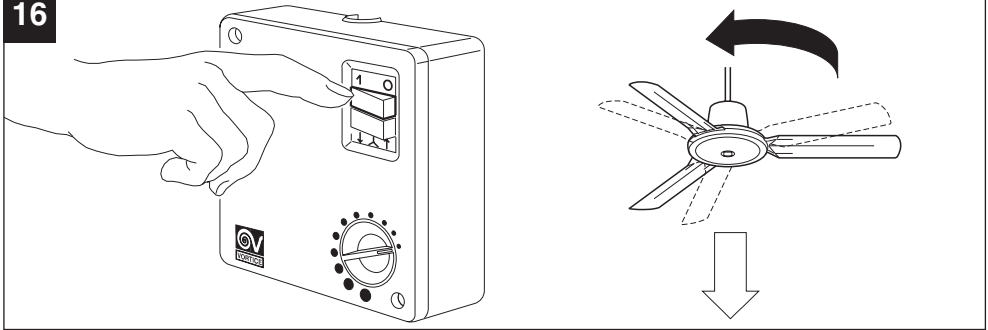
GEBRUIK

ANVÄNDNING

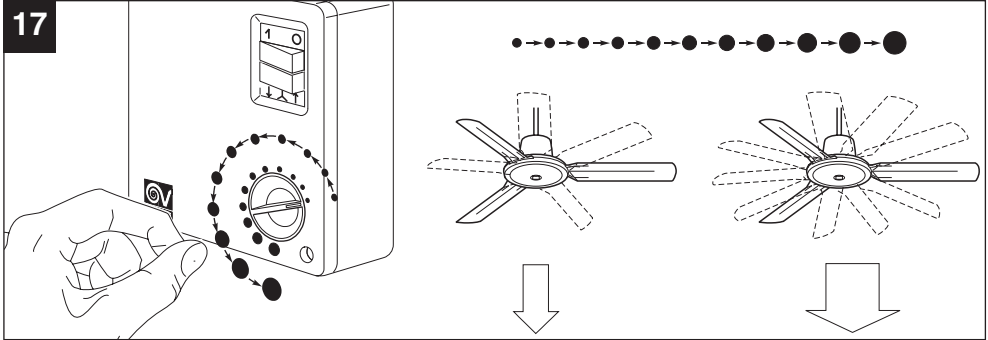
الاستعمال

ANVENDELSE

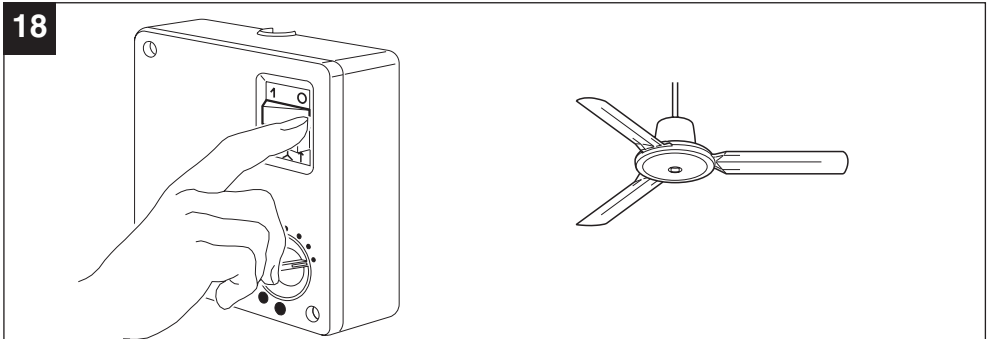
16



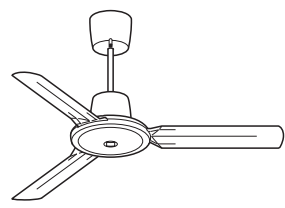
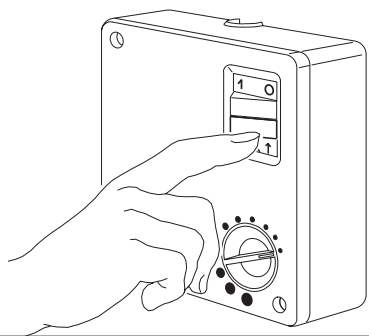
17



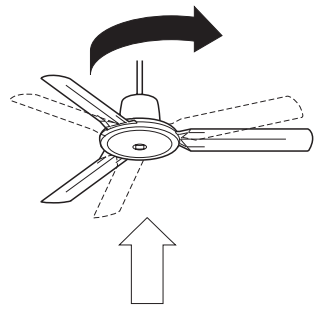
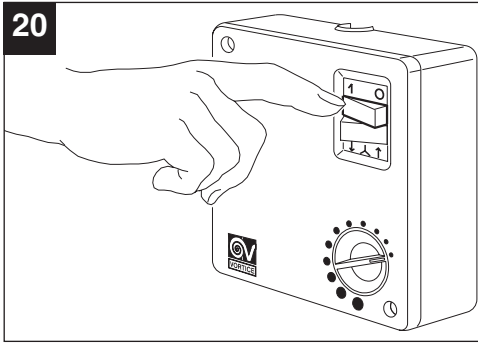
18



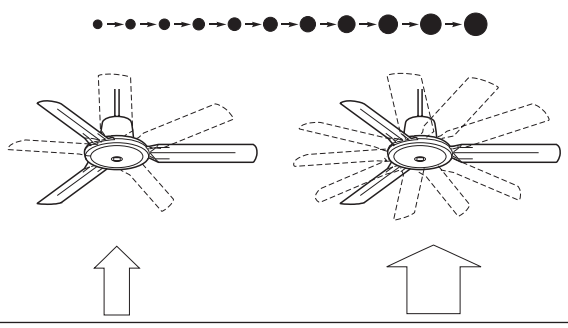
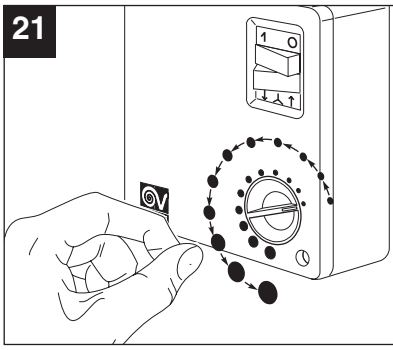
19



20



21



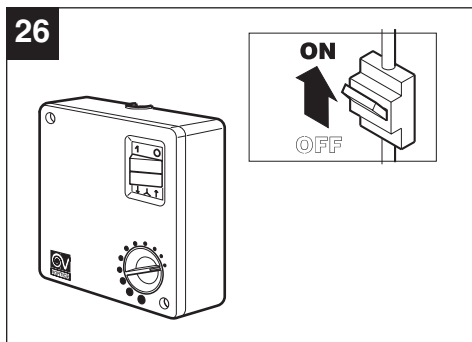
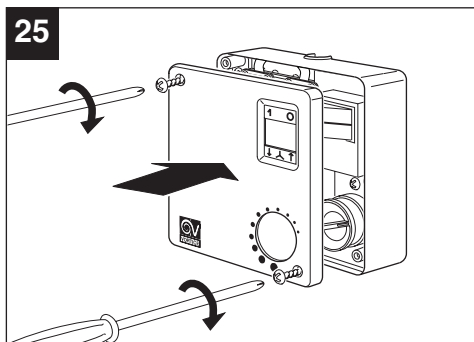
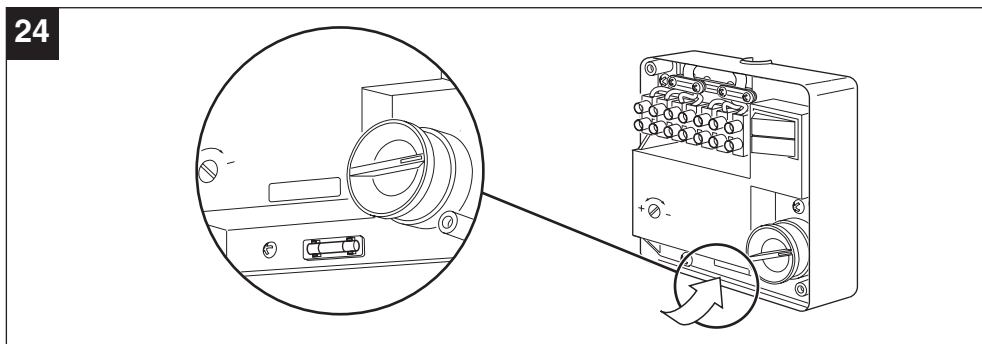
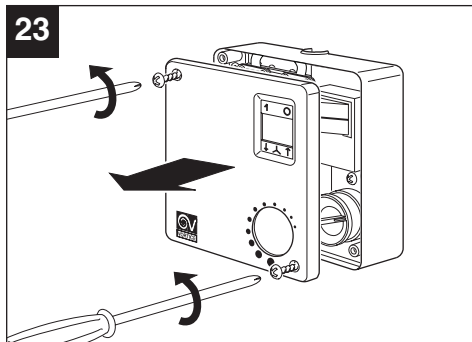
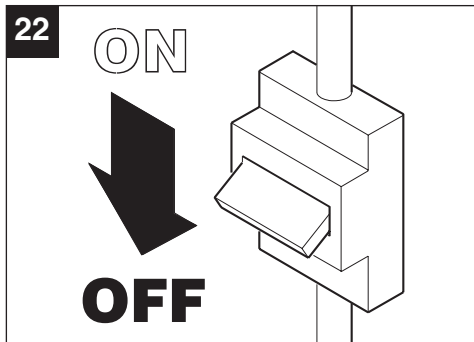
SOSTITUZIONE FUSIBILE

FUSE REPLACEMENT
REPLACEMENT FUSIBLE
AUSWECHSELN VON SICHERUNGEN
SUSTITUCIÓN FUSIBLE
VERVANGING ZEKERING
BYTE AV SÄKRING



تغيير المصهر (فيوز)

UDSKIFTNING AF SIKRING

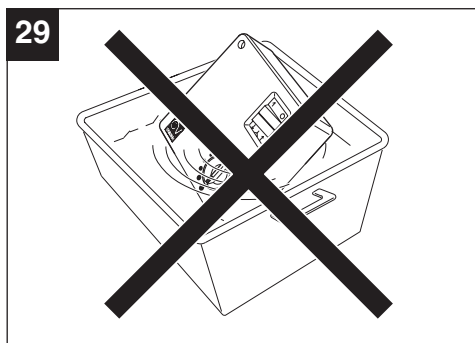
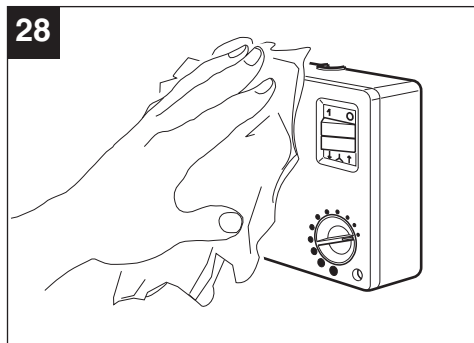
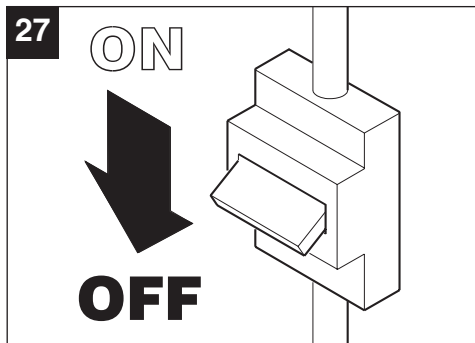


MANUTENZIONE / PULIZIA

MAINTENANCE / CLEANING
ENTRETIEN / NETTOYAGE
WARTUNG / REINIGUNG
MANTENIMIENTO Y LIMPIEZA
ONDERHOUD / REINIGING
RENGÖRING / UNDERHÅLL

الصيانة / التنظيف

VEDLIGEHOLDELSE / RENGØRING

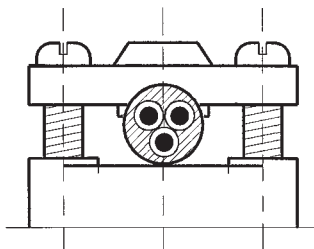


Posizionamento per dispositivo fermacavo
Positioning the cable clamp
Positionnement pour dispositif serre-câble
Positionierung der Kabelhaltevorrichtung
Emplazamiento para el dispositivo sujeta-cables
Plaatsing inrichtingsnoerhouder
Placering av kabelhållareanordning

وضعية القطعة المثبتة للسلك

Placering af kabelklemmen

- Per cavo a sezione circolare Tipo H05 VV-F
- For circular section cable H05 VV-F
- Pour câble à section circulaire Type H05 VV-F
- Bei rundem Kabel Typ H05 VV-F
- Para cables de sección circular Tipo H05 VV-F
- Voor snoer met ronde doorsnede van het Type H05 VV-F
- För rund kabel, typ H05 VV-F
- H05 VV-F سلك ذو مقطع دائري نوع
- Til ledning med rundt tværsnit af typen H05 VV-F



Informazione importante per lo smaltimento ambientalmente compatibile

EN Important information concerning the environmentally compatible disposal of the appliance

FR Information importante pour l'élimination compatible avec l'environnement

DE Wichtige Information für den Benutzer zur umweltfreundlichen Entsorgung des Gerätes

ES Información importante sobre eliminación respetuosa con el medio ambiente

NL Belangrijke informatie over milieuvriendelijke afvalverwerking

SV Viktigt information för en miljömässigt förenlig kassering

DK Vigtige oplysninger om miljørigtig bortskaffelse

IT

EN

IN ALCUNI PAESI DELL'UNIONE EUROPEA QUESTO PRODOTTO NON RICADE NEL CAMPO DI APPLICAZIONE DELLA LEGGE NAZIONALE DI RECEPIMENTO DELLA DIRETTIVA RAEE E QUINDI NON È IN ESSI VIGENTE ALCUN OBBLIGO DI RACCOLTA DIFFERENZIATA A FINE VITA.

IN CERTAIN EUROPEAN UNION COUNTRIES THIS PRODUCT DOES NOT FALL WITHIN THE REQUIREMENTS OF THE NATIONAL LAWS IMPLEMENTING THE WEEE DIRECTIVE, AND IN THESE COUNTRIES THE PRODUCT IS NOT SUBJECT TO SEPARATE DISPOSAL OPERATIONS AT THE END OF ITS WORKING LIFE.

Attenzione

Questo prodotto è conforme alla Direttiva EU 2002/96/EC.



Il simbolo del cestino barrato riportato sull'apparecchio indica che il prodotto, alla fine della propria vita utile, dovendo essere trattato separatamente dai rifiuti domestici, deve essere conferito in un centro di raccolta differenziata per apparecchiature elettriche ed elettroniche oppure riconsegnato al rivenditore al momento dell'acquisto di una nuova apparecchiatura equivalente.

L'utente è responsabile del conferimento dell'apparecchio a fine vita alle appropriate strutture di raccolta, pena le sanzioni previste dalla vigente legislazione sui rifiuti.

L'adeguata raccolta differenziata per l'avvio successivo dell'apparecchio smesso al riciclaggio, al trattamento e allo smaltimento ambientalmente compatibile contribuisce ad evitare possibili effetti negativi sull'ambiente e sulla salute e favorisce il riciclo dei materiali di cui è composto il prodotto.

Per informazioni più dettagliate inerenti i sistemi di raccolta disponibili, rivolgersi al servizio locale di smaltimento rifiuti, o al negozio in cui è stato effettuato l'acquisto.

I produttori e gli importatori ottemperano alla loro responsabilità per il riciclaggio, il trattamento e lo smaltimento ambientalmente compatibile sia direttamente sia partecipando ad un sistema collettivo.

Important

This product conforms to EU Directive 2002/96/EC.



This appliance bears the symbol of the barred waste bin. This indicates that, at the end of its useful life, it must not be disposed of as domestic waste, but must be taken to a collection centre for waste electrical and electronic equipment, or returned to a retailer on purchase of a replacement.

It is the user's responsibility to dispose of this appliance through the appropriate channels at the end of its useful life. Failure to do so may incur the penalties established by laws governing waste disposal.

Proper differential collection, and the subsequent recycling, processing and environmentally compatible disposal of waste equipment avoids unnecessary damage to the environment and possible related health risks, and also promotes recycling of the materials used in the appliance.

For further information on waste collection and disposal, contact your local waste disposal service, or the shop from which you purchased the appliance.

Manufacturers and importers fulfil their responsibilities for recycling, processing and environmentally compatible disposal either directly or by participating in collective systems.

DANS CERTAINS PAYS DE L'UNION EUROPÉENNE, CE PRODUIT NE FAIT PAS PARTIE DU DOMAINE D'APPLICATION DE LA LOI NATIONALE D'ASSIMILATION DE LA DIRECTIVE DEEE ET PAR CONSÉQUENT, IL N'Y EXISTE AUCUNE OBLIGATION DE COLLECTE DIFFÉRENCIÉE À LA FIN DE SA DURÉE DE VIE.

Attention

Ce produit est conforme à la directive EU 2002/96/EC.

Le symbole représentant une poubelle barrée présent sur l'appareil indique qu'à la fin de son cycle de vie, il devra être traité séparément des déchets domestiques.

Il devra donc être confié à un centre de collecte sélective pour appareils électriques et électroniques ou rapporté au revendeur lors de l'achat d'un nouvel appareil.



L'utilisateur est responsable de la remise de l'appareil usagé aux structures de collecte compétentes sous peine des sanctions prévues par la législation sur l'élimination des déchets.

La collecte sélective réalisée avant le recyclage, le traitement et l'élimination compatible avec l'environnement de l'appareil usagé contribue à éviter les nuisances pour l'environnement et pour la santé et favorise le recyclage des matériaux qui composent le produit.

Pour de plus amples informations concernant les systèmes de collecte existants, adressez-vous au service local d'élimination des déchets ou au magasin qui vous a vendu l'appareil.

Les fabricants et les importateurs optent pour leur responsabilité en matière de recyclage, de traitement et d'élimination des déchets compatible avec l'environnement directement ou par l'intermédiaire d'un système collectif.

IN EINIGEN EU-LÄNDERN GELTEN FÜR DIESES PRODUKT NICHT DIE VORGABEN DER EUROPÄISCHEN RICHTLINIE ÜBER ELEKTRO- UND ELEKTRONIK-ALTGERÄTE (WEEE-RICHTLINIE) UND DEMNACH BESTEHT IN DIESEN LÄNDERN AUCH KEINE PFLICHT FÜR DIE MÜLLTRENnung BEI DER ENTSORGUNG DES GERÄTES.

Achtung

Dieses Gerät entspricht der EG-Richtlinie 2002/96/EG.

Das Symbol mit der durchgestrichenen Abfalltonne am Gerät bedeutet, dass das Gerät nach seiner Aussonderung nicht im Haushaltsmüll entsorgt werden darf, sondern an einer Sammelstelle für Elektro- und Elektronikgeräte oder beim Kauf eines gleichwertigen Neugerätes beim Händler abzugeben ist.



Der Benutzer hat Sorge zu tragen, dass das Gerät nach seiner Aussonderung an einer geeigneten Sammelstelle abgegeben wird. Ein Nichtbeachten dieser Vorschrift ist gemäß der geltenden Abfallordnung strafbar.

Das geeignete Sortieren von Abfall und nachfolgende Recyceln des aussortierten Gerätes zur umweltverträglichen Entsorgung trägt zum Schutz von Umwelt und Gesundheit bei und dient der Wiederverwendung der recyclingfähigen Materialien, aus denen das Gerät besteht.

Für detailliertere Informationen bezüglich der verfügbaren Sammelsysteme wenden Sie sich an Ihre örtliche Behörde oder an den Händler, bei dem Sie das Gerät gekauft haben.

Die Hersteller und Importeure kommen ihrer Verpflichtung zum umweltfreundlichen Recycling, Verarbeiten und Entsorgen sowohl direkt als auch durch Teilnahme an einem Kollektivsystem nach.

EN ALGUNOS PAÍSES DE LA UNIÓN EUROPEA ESTE PRODUCTO NO ESTÁ INCLUIDO EN EL ÁMBITO DE APLICACIÓN DE LA LEY NACIONAL QUE TRASPONE LA DIRECTIVA RAEE Y, POR LO TANTO, NO EXISTE OBLIGACIÓN ALGUNA DE RECOGIDA SELECTIVA AL FINALIZAR SU VIDA ÚTIL.

Atención

Este producto cumple los requisitos de la Directiva EU 2002/96/EC.

El símbolo del contenedor de basura tachado, que hay sobre el aparato, indica que no puede ser eliminado con los desechos domésticos al finalizar su vida útil. Se ha de llevar a un punto de recogida selectiva para aparatos eléctricos o electrónicos o entregar al proveedor durante la compra de un aparato equivalente.



El usuario deberá llevar el aparato a un punto de recogida selectiva para su eliminación, de lo contrario se aplicarán las sanciones previstas por las normas sobre eliminación de desechos.

La recogida selectiva para la reutilización, tratamiento y eliminación respetuosa con el medio ambiente del aparato ayuda a evitar los efectos sobre el medio ambiente y la salud y favorece el reciclaje de los materiales que componen el producto.

Para más información sobre los sistemas de eliminación disponibles, contactar con el servicio local de eliminación de desechos o con la tienda que vendió el aparato.

Los fabricantes y los importadores cumplen con su responsabilidad de recuperación, tratamiento y eliminación respetuosa con el medio ambiente directamente o participando a un sistema colectivo.

IN ENKELE LANDEN VAN DE EUROPESE UNIE VALT DIT PRODUCT NIET ONDER HET TOEPASSINGSGBIED VAN DE NATIONALE WETGEVING VOOR ERKENNING VAN DE AEEA-RICHTLIJN EN DERHALVE BESTAAT ER GEEN ENKELE VERPLICHTING TOT GESCHIEDEN INZAMELING AAN HET EINDE VAN DE LEVENSDUUR VAN DIT PRODUCT.

Let op

Dit apparaat is conform de EU Richtlijn 2002/96/EC.

Het symbool op het apparaat met de afvalbak met een kruis erdoor geeft aan dat het apparaat, aan het einde van de levensduur, niet bij het huisvuil gezet mag worden maar ingeleverd moet worden bij een centrum voor gescheiden afvalinzameling voor elektrische en elektronische apparaten of teruggegeven moet worden aan de winkel op het moment van de aanschaf van een gelijkwaardig nieuw apparaat.



De gebruiker is verantwoordelijk voor het inleveren van het apparaat bij een daarvoor geschikt inzamelingspunt, op straffe van sancties op basis van de heersende wetgeving inzake afvalverwerking.

De adequate gescheiden inzameling ten einde het ingeleverde apparaat te kunnen recyclen, behandelen en milieuvriendelijk tot afval te kunnen verwerken draagt bij aan het voorkomen van mogelijk negatieve invloeden op het milieu en de gezondheid en bevordert de recycling van materialen waaruit het apparaat is samengesteld.

Voor nadere informatie over de beschikbare afvalverwerkingsystemen kunt u contact opnemen met de plaatselijke afvalverwerkingsdienst, of bij de winkel waar u het apparaat heeft aangeschaft.

De fabrikanten en importeurs zijn verantwoordelijk voor de recycling, de behandeling en de milieuvriendelijke afvalverwerking zowel direct als door deelname aan een collectief systeem.

I VISSA LÄNDER I EUROPAUNIONEN FALLER INTE DENNA PRODUKT UNDER DEN NATIONELLA LAGSTIFTNINGEN SOM INTEGRERAR DIREKTIVET OM AVFALL SOM UTGÖRS AV ELLER INNEHÅLLER ELEKTRISKA ELLER ELEKTRONISKA PRODUKTER. SÅLUNDA FINNS DET INTE I DESSA LÄNDER NÅGOT KRAV PÅ SEPARAT INSAMLING VAD GÄLLER DENNA PRODUKT.

Varning

Denna produkt överensstämmer med EU 2002/96/EC direktivet.

Symbolen med det korsade kärlet applicerad på produkten anger att produkten, när den tjänat ut sitt syfte, eftersom den måste hanteras separat från hushållsavfall, måste lämnas in till en miljöstation för elektriska och elektroniska apparater eller återlämnas till återförsäljaren vid inköp av en likvärdig apparat.



Användaren är ansvarig för inlämningen av apparaten, när den tjänat ut sitt syfte, till de avsedda insamlingsstrukturena, i annat fall kan straff enligt gällande lagstiftning för avfallshantering bli följden.

Den anpassade differentierade insamlingen för den därpå följande återvinningen, hanteringen och miljömässigt förenliga kasseringen av den avlagda apparaten bidrar till att undvika möjliga negativa effekter på miljön och för hälsan och underlättar återvinningen av materialen av vilken produkten är tillverkad.

För mer detaljerad information rörande de tillgängliga insamlingsystemen, vänd dig till den lokala återvinningsstationen, eller till affären där du gjort inköpet.

Tillverkarna och importörerna tar sitt ansvar för återvinningen, hanteringen och den miljömässigt förenliga kasseringen såväl direkt som genom att delta i ett kollektivt system.

I NOGLE EU-LANDE HØRER DETTE PRODUKT IKKE IND UNDER ANVENDELSESOMRÅDET FOR DEN NATIONALE LOVGIVNING, DER HAR INDARBEJDET DIREKTIVET WEEE, OG DET ER DERFOR IKKE OBLIGATORISK AT BORTSKAFFE PRODUKTET PÅ EN GENBRUGSSTATION

Pas på

Dette produkt er i overensstemmelse med EU-direktivt 2002/96/EF.

Symbolen med affaldsspanden med kryds over angiver, at produktet efter brugsperioden ikke må bortskaffes sammen med husholdningsaffaldet, men skal bringes til et genbrugscenter for elektrisk og elektronisk udstyr eller returneres til leverandøren i forbindelse med køb af et nyt, tilsvarende apparat.



Brugeren er ansvarlig for indlevering af apparatet til et korrekt indsamlingssted til bortskaffelse, og manglende overholdelse heraf er strafbar i medfør af gældende lovgivning.

En korrekt aflevering af apparatet med henblik på senere genbrug, behandling og miljøjrigtig bortskaffelse medvirker til at undgå negative indvirkninger på miljøet og folkesundheden og fører til genbrug af de forskellige materialer, apparatet er fremstillet af.

For yderligere oplysninger om de tilgængelige indsamlingsystemer kan man henvende sig til kommunen med ansvar for affaldssortering, eller til den forretning hvor apparatet er købt.

Producenter og importører lever op til deres ansvar for miljøjrigtig genbrug, behandling og bortskaffelse både direkte og i forbindelse med deltagelse i fælles ordninger.



Warning: this symbol indicates precautions that must be taken to avoid injury

- Certain fundamental rules must be observed when using any electrical appliance, including:
 - never touch electrical appliances with wet or damp hands;
 - never touch appliances while barefoot;
 - never allow children or infirm persons to operate appliances unattended
- This appliance is not suitable for use by children or by individuals with reduced physical, sensorial or mental capacities, or by inexperienced or untrained individuals, unless they are supervised or instructed in its use by a person responsible for their safety. Children must always be supervised to ensure that they do not play with the appliance.



Attention : ce symbole indique la nécessité de prendre quelques précautions pour la sécurité de l'utilisateur

- L'utilisation de tout appareil électrique implique le respect de quelques règles fondamentales dont, entre autres :
 - ne pas toucher l'appareil avec des mains mouillées ou humides;
 - ne pas toucher l'appareil pieds nus;
 - interdire son utilisation aux enfants ou aux personnes inexpertes.
- Cet appareil n'est pas approprié à l'emploi de la part de personnes (y compris les enfants) avec des capacités physiques, sensorielles ou mentales réduites ou sans expérience ni connaissance, à moins qu'elles ne soient surveillées ou qu'elles n'aient été instruites au sujet de l'emploi de l'appareil par une personne responsable de leur sécurité. Les enfants doivent être surveillés pour s'assurer qu'ils ne jouent pas avec l'appareil.



Achtung: dieses Symbol zeigt Vorsichtsmaßnahmen zum Schutz des Benutzers an

- Beim Gebrauch von Elektrogeräten jeder Art müssen stets einige Grundregeln beachtet werden, darunter im Einzelnen:
 - die Geräte niemals mit nassen oder feuchten Händen berühren;
 - die Geräte niemals barfuß berühren;
 - die Geräte dürfen nicht durch Kinder oder unzurechnungsfähige Personen benutzt werden.
- Dieses Gerät darf von Kindern oder Personen mit eingeschränkten körperlichen oder geistigen Fähigkeiten oder mangelnder Erfahrung bzw. Kenntnis nur unter der Aufsicht oder nach gründlicher Unterweisung und Überprüfung seitens einer für ihre Sicherheit verantwortlichen Person bedient werden. Kinder sind zu überwachen, damit sie nicht mit dem Gerät spielen.



Atención: este símbolo indica precauciones para evitar daños al usuario.

- Cuando se utiliza un aparato eléctrico es necesario tener en cuenta algunas normas básicas:
 - no tocar el aparato con las manos mojadas o húmedas;
 - no tocar el aparato con los pies descalzos;
 - no permitir que los niños o las personas con discapacidad lo utilicen
- Este aparato no es apto para ser utilizado por niños ni personas con discapacidad física, sensorial o psíquica, o que carezcan de la experiencia y los conocimientos necesarios, excepto cuando lo hagan bajo la supervisión de una persona responsable de su seguridad o que les haya instruido en el manejo.



Let op: dit symbol markeert voorzorgsmaatregelen ter voorkoming van risico's voor de gebruiker

- Bij het gebruik van elektrische apparaten moeten enige basisregels in acht genomen worden en wel:
 - raak het apparaat niet aan met vochtige of natte handen;
 - raak het apparaat nooit aan als u op blote voeten loopt;
 - zorg ervoor dat het apparaat niet wordt gebruikt door kinderen of ondeskundigen.
- Dit apparaat is niet geschikt voor gebruik door personen (waaronder kinderen) met verminderde fysieke, zintuiglijke of mentale vermogens, of die geen ervaring en kennis hebben van het apparaat, tenzij ze onder toezicht staan van of geïnstrueerd zijn m.b.t. het gebruik van het apparaat door een persoon die verantwoordelijk is voor hun veiligheid. Kinderen moeten onder toezicht blijven om ervoor te zorgen dat ze niet met het apparaat spelen.



Varning: denna symbol anger försiktighetsåtgärder som ska vidtas för att undvika att användaren utsätts för skador

- Vid användning av elektriska apparater måste vissa grundläggande regler följas, bland annat:
 - Vidrör inte apparaten med våta eller fuktiga händer.
 - Använd inte apparaten om du är barfota.
 - Låt inte barn eller personer utan lämplig kompetens använda apparaten
- Denna apparat får inte användas av personer (inklusive barn) med nedsatta fysiska, sensoriska eller mentala förmågor, eller av personer utan erfarenhet och kunskap, om inte de är övervakade eller instruerade om användningen av apparaten av personers ansvariga för deras säkerhet. Barn ska övervakas för att säkerställa att de inte leker med apparaten.



La Vortice S.p.A. si riserva di apportare tutte le varianti migliorative ai prodotti in corso di vendita.
Vortice S.p.A. reserves the right to make improvements to products at any time and without prior notice.
La société Vortice S.p.A. se réserve le droit d'apporter toutes les variations afin d'améliorer ses produits en cours de commercialisation.
Die Firma Vortice S.p.A. behält sich vor, alle eventuellen Verbesserungsänderungen an den Produkten des Verkaufsangebots vorzunehmen.
Vortice S.p.A. se reserva el derecho de incorporar todas las mejoras necesarias a los productos en fase de venta.
Vortice S.p.A. behoudt zich het recht voor aan de modellen uit haar catalogi alle verbeteringen aan te brengen die zij wenselijk acht.
Vortice S.p.A. förbehåller sig rätten att göra förbättrande förändringar på produkterna som är till försäljning.
تحتفظ مؤسسة Vortice S.p.A. بحق إجراء كافة التعديلات التحسينية على منتجاتها المطروحة في الأسواق.
Vortice S.p.A. forbeholder sig ret til at foretage forbedringer på produkter, som allerede er i handlen.