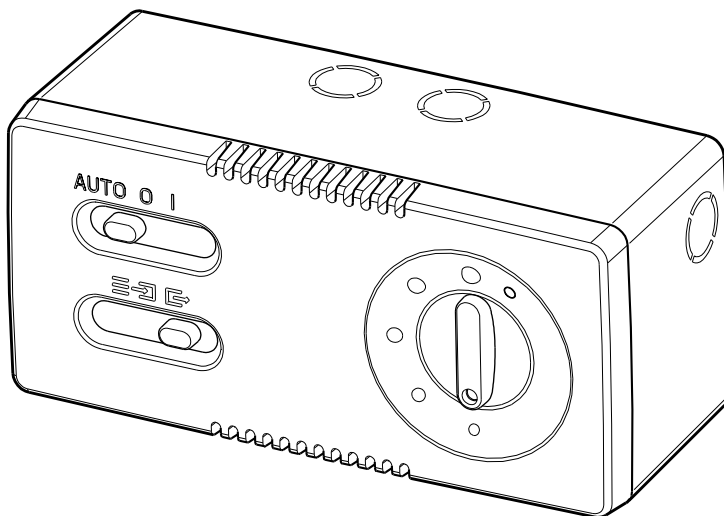


Libretto d'istruzioni
Instruction booklet
Notice de pose et d'entretien
Betriebsanleitung
Folleto de instrucciones
Manual de instruções
Gebruiksaanwijzing
Instruktionshäfte
Brugsvejledning
Brukerveiledning
说明书
کتاب التعليمات



GRUPPO COMANDO REVERSIBILE CR5N/CREN/CRN/CR5



MADE IN ITALY COD. 5.371.084.616

22/07/2009

VORTICE LIMITED
Milley Lane - Hare Hatch
Reading - Berkshire - RG10 9TH
Tel. (+44) 118-94.04.211
Fax (+44) 118-94.03.787
UNITED KINGDOM

VORTICE FRANCE
72 Rue Baratte-Cholet
94106 Saint Maur Cedex
Tel. (+33) 1-55.12.50.00
Fax (+33) 1-55.12.50.01
FRANCE

VORTICE ELETTROSOCIALI S.p.A.
Strada Cerca, 2 - frazione di Zoate
20067 TRIBIANO (MI)
Tel. (+39) 02-90.69.91
Fax (+39) 02-90.64.625
ITALIA

Prima di installare e collegare il prodotto, leggere attentamente queste istruzioni. Vortice non potrà essere considerata responsabile per eventuali danni a persone o cose causate dal mancato rispetto delle prescrizioni di seguito elencate, la cui applicazione garantirà invece l'affidabile e sicuro funzionamento nel tempo dell'apparecchio. Conservare sempre questo libretto istruzioni.

Read these instructions carefully before installing and connecting this appliance. Vortice cannot assume any responsibility for damage to property or personal injury resulting from failure to abide by the instructions given in this instruction booklet. Following these instructions will ensure a long working life and overall electrical and mechanical reliability. Keep this instruction booklet in a safe place for reference purposes.

Avant d'installer et de brancher le produit, lire attentivement ces instructions. Vortice ne pourra être tenue pour responsable des dommages éventuels provoqués aux personnes ou aux choses par suite du non respect du contenu de cette notice. Le respect de toutes les instructions reportées dans ce livret garantirà une longue durée de vie ainsi que la fiabilité électrique et mécanique de cet appareil. Toujours conserver cette notice d'instructions à portée de main.

Vor Installation und Anschluss dieses Produkts müssen die vorliegenden Anleitungen aufmerksam durchgelesen werden. Vortice kann nicht für Personen- oder Sachschäden zur Verantwortung gezogen werden, die auf eine Nichtbeachtung der Hinweise in dieser Betriebsanleitung zurückzuführen sind. Befolgen Sie alle Anweisungen, um eine lange Lebensdauer sowie die elektrische und mechanische Zuverlässigkeit des Geräts zu gewährleisten. Diese Betriebsanleitung ist gut aufzubewahren.

Antes de instalar y conectar el producto, leer atentamente estas instrucciones. Vortice no es responsable de los eventuales daños a personas o cosas causados por la falta de aplicación de los contenidos de este folleto. Para asegurar la duración y la eficiencia eléctrica y mecánica del producto, es necesario seguir todas las instrucciones. Conservar siempre este folleto de instrucciones.

Indice

Descrizione ed impiego	5
Attenzione	6
Avvertenza	6
Installazione	19
Pulizia	24
Informazione importante per lo smaltimento ambientalmente compatibile	25

Index

Description and use	5
Caution	7
Precaution	7
Installation	19
Cleaning	24
Important information on eco-compatible disposal	25

Sommaire

Description et mode d'emploi	5
Attention	8
Notice	8
Montage	19
Nettoyage	24
Information importante pour l'élimination compatible avec l'environnement	25

Inhalt

Beschreibung und Einsatz	5
Achtung	9
Hinweis	9
Aufbau	19
Reinigung	24
Wichtige Information für eine umweltgerechte Entsorgung	25

Indice

Descripción y empleo	5
Atención	10
Advertencia	10
Montaje	19
Limpieza	24
Información importante sobre eliminación respetuosa con el medio ambiente	25

Antes de utilizar este produto, ler atentamente estas instruções. A Vortice não pode ser considerada responsável por eventuais danos pessoais e materiais causados pela não chamadas de Atenção e Advertências contidas neste livrete.

Seguir todas estas instruções para assegurar a sua duração e que seja confiável eléctrica e mecanicamente.

Portanto guardar sempre este livrete de instruções.

Lees deze handleiding aandachtig door, voordat u het apparaat installeert en aansluit. Vortice kan niet aansprakelijk worden gesteld voor eventuele schade aan personen of zaken, ontstaan als gevolg van het niet in acht nemen van de aanwijzingen in dit boekje. Volg de instructies nauwkeurig op, dat bevordert de levensduur en de betrouwbaarheid van de elektrische en mechanische onderdelen. Bewaar altijd dit instructieboekje.

Läs dessa anvisningar noggrant innan produkten installeras och ansluts. Vortice åtar sig inget ansvar för personskador eller skador på föremål som orsakats av att anvisningarna i denna bruksanvisning inte har beaktats. Följ alla instruktioner så att produkten får lång hållbarhet och elektrisk och mekanisk tillförlitlighet. Spar detta häfte på en säker plats.

Inden De installerer og tilslutter produktet, skal De læse disse vejledninger. Vortice kan ikke holdes for ansvarlig for eventuelle skader på personer eller genstande der skyldes, at de forskrifter, der er indeholdt i denne brugsvejledning, ikke er blevet overholdt. Følg alle instruktionerne for at sikre apparatets holdbarhed og dets elektriske og mekaniske pålidelighed.

Opbevar altid denne brugsvejledning.

Før produktet installeres og tilkobles, må De lese denne brukerveiledningen nøye. Vortice kan ikke holdes ansvarlig for eventuelle skader på personer eller gjenstander som forårsakes av at instruksjonene i denne veiledningen ikke respekteres.

Ved å følge disse anvisningene forvisser De dem om at apparatet vil vare lenge og være meget pålitelig hva elektriske og mekanisk ytelse gjelder.

Oppbevare alltid denne brukerveiledningen.

Indice

Descrição e utilização	5
Atenção	11
Advertência	11
Montagem	19
Limpeza	24
Informações importantes sobre a eliminação compatível com o ambiente	25

Inhoudsopgave

Beschrijving en gebruik	5
Let op	12
Waarschuwing	12
Montage	19
Reiniging	24
Belangrijke informatie over milieuvriendelijke afvalverwerking	25

Innehållsförteckning

Beskrivning och användning	5
Varning	13
Obs	13
Montering	19
Rengöring	24
Viktig information för en miljömässigt förenlig kassering	25

Indholdsfortegnelse

Beskrivelse og anvendelse	5
Pas på	14
Advarsel	14
Installation	19
Rengøring	24
Vigtige oplysninger om miljømæssig forsvarlig bortskaffelse	25

Innholdsfortegnelse

Beskrivelse og bruksområder	5
Viktig	15
Advarsel	15
Installasjon	19
Rengjøring	24
Viktig informasjon om miljøvennlig avhending	25

在使用产品前，先仔细阅读此说明。
对不遵守说明书内的注意事项和小心
谨慎中所述而导致人或物的损害，
VORTICE概不负责。
为了保证产品的使用期，
以及电器和机械的可靠性，
请务必按此说明书
操作。需要妥善保管好说明书。

قبل استخدام الجهاز، إقرء بانتباه هذه التعليمات.
لا يمكن اعتبار مؤسسة Vortice مسؤولة عن
الأضرار التي قد تلحق بالأشخاص أو الأشياء
الناجمة عن عدم الأخذ بالتحذيرات والتعليمات
المدرجة في هذا الكتيب.
إتبع كافة هذه التعليمات لكي تضمن بديمومة
الجهاز وكفاءته الميكانيكية.

目录

描述和使用	6
切记事项	16
注意事项	16
安装	19
清洗	24

المحتويات

الوصف والاستخدام	6
إنتبه	18
تحذيرات	18
التركيب	19
التنظيف	24

DESCRIZIONE E IMPIEGO

Gruppo comandi reversibile da installare a parete adatto per comandare e regolare aspiratori Vortice serie Vario.

Description and use

Wall-mounting reversible control unit suitable for control and adjust Vortice exhaust units series Vario.

Description et utilisation

Groupe de commande réversible prévu pour l'installation murale. Permet de commander et de régler les aspirateurs Vortice série Vario.

Beschreibung und Einsatzgebiet

Die reversible Steuergruppe zum Wandeinbau ist zum Steuern und Regulieren der Sauggeräte Vortice der Serie Vario geeignet.

Descripción y empleo

Grupo mandos reversible para pared adecuado para mandar y regular aspiradores Vortice de serie Vario.

Descrição e uso

Grupo de comandos reversível, a ser instalado em parede idónea, para comandar e regular aspiradores da série Vario.

Beschrijving en gebruik

Reversibele regelgroep die aan een geschikte wand

bevestigd moet worden, voor het bedienen en regelen van Vortice afzuigers, serie Vario.

Beskrivning och användning

Reversibel drivgrupp att installera på väggen och som är lämplig för att kontrollera och reglera Vortice frånluftsfläktar ur serien Vario.

Beskrivelse og anvendelse

Vendbar styreenhed, der installeres på væggen, til at styre og regulere Vortice udsugningsapparater af Vario serien.

Beskrivelse og bruk

Vendbart kontrollpanel for installasjon på vegg, beregnet på kontroll og regulering av Vortice utsugingsapparater av type Vario.

产品介绍和用法说明

双向可逆转式控制装置, 应安装在墙上, 用来控制和调节

VORTICE 公司制造的VARIO 系列吸气机

الوصف والاستخدام

مجموعة تحكم قابلة للإعكاس للتركيب على الجدار
مناسبة للقيام بالتحكم وتعديل أجهزة إمتصاص
من مجموعة Vario.



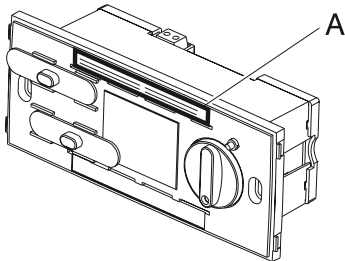
Attenzione: questo simbolo indica precauzioni per evitare danni all'utente

- Non usare questo prodotto per una funzione differente da quella esposta in questo libretto.
- Dopo aver tolto il prodotto dal suo imballo, assicurarsi della sua integrità: nel dubbio rivolgersi subito ad un Centro Assistenza Tecnica. Non lasciare le parti dell'imballo alla portata di bambini o incapaci.
- L'uso di qualsiasi apparecchio elettrico comporta l'osservanza di alcune regole fondamentali, tra le quali:
 - non toccarlo con mani bagnate o umide,
 - non toccarlo a piedi nudi,
 - non consentirne l'uso a bambini o persone diversamente abili non sorvegliate.
- Questo apparecchio non è da intendersi adatto all'uso da parte di persone (incluso bambini) con ridotte capacità fisiche, sensoriali o mentali, o prive di esperienza e conoscenza, a meno che siano state supervisionate o istruite riguardo all'uso dell'apparecchio da una persona responsabile della loro sicurezza. I bambini dovrebbero essere supervisionati per assicurarsi che non giochino con l'apparecchio
- Non utilizzare l'apparecchio in presenza di sostanze o vapori infiammabili come alcool, insetticidi, benzina, ecc.
- Se si decide di eliminare definitivamente l'apparecchio, spegnere l'interruttore e scollegarlo dalla rete elettrica. Riporre infine il prodotto lontano da bambini od incapaci.
- Non coprire e non ostruire le griglie dell'apparecchio.



Avvertenza: questo simbolo indica precauzioni per evitare inconvenienti al prodotto

- Non apportare modifiche di alcun genere al prodotto.
- Non lasciare l'apparecchio esposto ad agenti atmosferici (pioggia, sole, ecc.).
- Non appoggiare oggetti sull'apparecchio.
- L'installazione dell'apparecchio deve essere effettuata da parte di personale professionalmente qualificato.
- Ispezionare visivamente e periodicamente l'integrità dell'apparecchio. In caso d'imperfezioni, non utilizzare l'apparecchio e contattare subito il Centro Assistenza Vortice.
- L'apparecchio non necessita di collegamento ad una presa con impianto di messa a terra, in quanto è costruito a doppio isolamento.
- Collegare il prodotto alla rete di alimentazione/presa elettrica solo se la portata dell'impianto/presa è adeguata alla sua potenza massima. In caso contrario rivolgersi subito a persona professionalmente qualificata.
- All'installazione occorre prevedere un interruttore onnipolare con distanza di apertura dei contatti uguale o superiore a mm 3.
- Se il prodotto cade o riceve forti colpi farlo verificare subito presso un Centro di Assistenza Tecnica autorizzato.
- In caso di cattivo funzionamento e/o guasto, spegnere l'interruttore dell'apparecchio. Rivolgersi subito ad un Centro di Assistenza Tecnica autorizzato e richiedere, per l'eventuale riparazione, l'uso di ricambi originali Vortice.



I dati elettrici della rete devono corrispondere a quelli riportati in targa A.



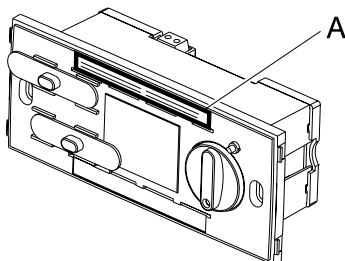
Caution: this symbol indicates that care must be taken to avoid injury

- Do not use this product for functions other than those described in the instruction booklet.
- After having removed the product from its packing, ensure that it is complete and undamaged: if in doubt contact Vortice Service Centre. Do not leave packaging in the reach of children.
- Do not sit or place objects on the appliance.
- The use of any electrical appliance requires that certain fundamentals rules are observed:
 - do not touch it with wet or damp hands;
 - do not touch it wet barefoot;
 - it must be used by unattended children.
- Do not operate the appliance in the presence of inflammable vapours (alcohol, insecticides, petrol, etc.).
- If the appliance is to be removed, turn the switch to off and then disconnect the unit from the mains. Do not leave the appliance in reach of children.
- Do not cover and obstruct the grids of the unit.
- The appliance is not intended for use by young children or infirm persons without supervision.
- Young children should be supervised to ensure that they do not play with the appliance.



Precaution: this symbol indicates that care must be taken to avoid damaging your product

- Do not make any modifications of any kind to your product.
- The appliance must not be exposed to atmospheric conditions (rain, sun, etc.).
- Do not place any objects on the unit.
- The appliance must be installed by a professionally qualified person.
- Perform periodic inspection on the unit to see that it is free of visual defects. If any are found, do not operate the unit and immediately contact Vortice Service Centre.
- Since the appliance is double insulated, it does not need to be earthed.
- The electrical power source to which the product is to be connected must be able to provide the maximum amount of electrical power required by the product. If it cannot do this, contact an electrician for appropriate remedial action.
- When installing the appliance, a multipolar switch must be used. The switch interpole distance must be no less than 3 mm.
- Should the appliance be dropped or suffer a heavy blow, have it checked immediately by a qualified engineer.
- Should the appliance fail to operate or not operate correctly, turn the switch to off. Contact Vortice immediately and, if repairs are required, make sure that original Vortice parts are used.



The power-source data must be consistent with the electrical data shown on the nameplate (A).



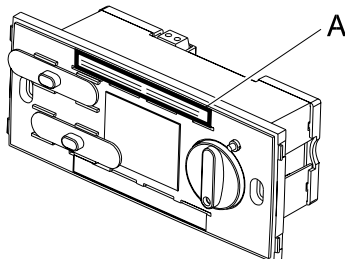
Attention: ce symbole indique la nécessité de précautions pour la sécurité de l'utilisateur

- Ne pas utiliser ce produit pour un usage autre que celui décrit dans ce livret.
- Contrôler l'intégrité du produit après l'avoir extrait de son emballage; en cas de doute, s'adresser immédiatement à une personne qualifiée. Placer les éléments de l'emballage hors de la portée des enfants ou des personnes non expertes.
- Ne pas s'asseoir ou poser des objets sur l'appareil.
- L'utilisation de tout appareil électrique requiert l'observation de quelques règles fondamentales dont, entre autres:
 - ne pas le toucher avec les mains mouillées ou humides ;
 - ne pas le toucher pieds nus ;
 - ne pas le laisser par des enfants ou des personnes non expertes sans surveillance.
- Ne pas utiliser l'appareil en présence de substances ou de vapeurs inflammables tels que alcool, insecticides, essence, etc.
- Si on décide d'éliminer l'appareil définitivement, couper l'interrupteur et le débrancher de la prise de courant. Placer ensuite l'appareil hors de portée des enfants ou des personnes non expertes.
- Ne pas couvrir ni obstruer les grilles de l'appareil.



Notice: ce symbole indique la nécessité de précautions pour la sécurité du produit

- Ne modifier l'appareil en aucune façon.
- Ne pas exposer l'appareil aux agents atmosphériques (pluie, soleil, etc.).
- Ne pas poser des objets sur l'appareil.
- L'installation de l'appareil doit être faite par du personnel professionnellement qualifié.
- Inspecter visuellement et périodiquement l'intégrité de l'appareil. En cas d'imperfections, ne pas utiliser l'appareil et contacter immédiatement le Service après-vente Vortice.
- Cet appareil n'a pas besoin d'être connecté à une prise de terre car il a été construit avec une double isolation.
- Brancher l'appareil au réseau d'alimentation/à la prise électrique uniquement si la portée de l'installation/ prise est adaptée à la puissance maximum. Dans le cas contraire, s'adresser immédiatement à une personne professionnellement qualifiée.
- Pour son installation prévoir un interrupteur omnipolaire dont la distance d'ouverture des contacts est supérieure ou égale à 3 mm.
- Si le produit tombe ou reçoit des chocs violents, le faire vérifier immédiatement par un Service Après-Vente autorisé.
- En cas de mauvais fonctionnement et/ou de panne, couper l'interrupteur de l'appareil s'adresser immédiatement à un Service Après-Vente autorisé et exiger, pour la réparation éventuelle, l'utilisation de pièces de rechange Vortice d'origine.



Les caractéristiques électriques du réseau doivent correspondre à celles indiquées sur la plaque A.



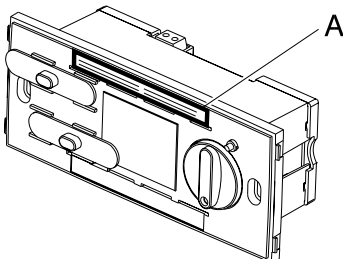
Achtung: dieses Symbol zeigt Vorsichtsmaßnahmen für den Bediener an, um Schäden zu vermeiden

- Dieses Gerät darf nur für den Verwendungszweck eingesetzt werden, der in der vorliegenden Bedienungsanleitung beschrieben ist.
- Nach dem Entfernen des Verpackungsmaterials ist der Artikel auf Unversehrtheit zu überprüfen: wenden Sie sich im Zweifelsfall unverzüglich an qualifiziertes Fachpersonal. Das Verpackungsmaterial von Kindern und nicht zurechnungsfähigen Personen fernhalten.
- Sich nicht auf das Gerät setzen und keine Gegenstände darauf abstellen.
- Beim Einsatz jeglicher Elektrogeräte sind einige Grundregeln stets zu beachten, darunter im einzelnen:
 - niemals mit nassen oder feuchten Händen berühren
 - niemals berühren, wenn Sie barfuß sind
 - niemals von Kindern oder unbefähigten Personen benutzen lassen.
- Verwenden Sie das Gerät nicht in der Nähe entflammbarer Substanzen oder deren Dämpfe/Ausdünstungen wie Alkohol, Insektizide, Benzin usw.
- Wenn Sie das Gerät abmontieren und nicht mehr benutzen wollen, stellen Sie den Hauptschalter der Elektroanlage ab und lösen Sie das Gerät schließlich an einem Ort aufbewahren, der für Kinder und unbefähigte Personen unzugänglich ist.
- Die Gitter des Apparates nicht verdecken oder verstellen



Hinweis: dieses Symbol zeigt Vorsichtsmaßnahmen an, um Schäden am Gerät zu vermeiden

- Keine Änderungen am Gerät anbringen.
- Das Gerät keinen Witterungseinwirkungen (Regen, Sonneneinstrahlung usw.) aussetzen.
- Keine Gegenstände auf dem Gerät abstellen.
- Das Gerät darf nur von qualifiziertem Fachpersonal installiert werden.
- Die Unversehrtheit des Geräts periodisch und visuell prüfen. Sollten Defekte auftreten, so darf das Gerät nicht mehr verwendet werden und man muß sofort den Vortice-Kundendienst rufen.
- Das Gerät braucht nicht an eine Steckdose mit Erdungskontakt angeschlossen zu werden, da es mit Doppelsolierung ausgeführt ist.
- Das Produkt nur dann an das Stromnetz anschließen, wenn die Stromfestigkeit der Anlage/Steckdose für die maximale Leistung geeignet ist. Sollte dies nicht der Fall sein, so sollte man sich sofort an einen Fachmann wenden.
- Bei der Installation ist ein allpoliger Schalter mit einer Kontaktöffnungsweite von mindestens 3 mm vorzusehen.
- Wenn der Artikel einen Fall oder starke Stöße erleiden sollte, lassen Sie ihn unverzüglich von einer autorisierten Kundendienststelle überprüfen.
- Das Gerät im Störfall oder bei mangelhafter Funktion mit dem Schalter ausschalten. Wenden Sie sich unverzüglich an eine autorisierte Kundendienststelle und verlangen Sie im Fall einer notwendigen Reparatur den Einsatz von Vortice Original- Ersatzteilen.



Die elektrischen Daten des Stromnetzes müssen denen des Schildes A entsprechen.



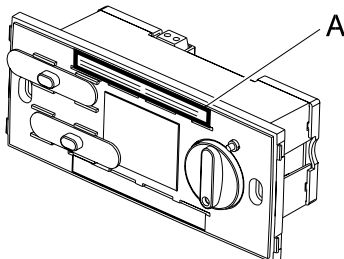
Atención: este símbolo indica precauciones para evitar daños al usuario

- No emplear este producto para funciones diferentes de las expuestas en este folleto.
- Tras haber sacado el producto de su embalaje comprobar su integridad; en caso de dudas dirigirse enseguida a profesionales cualificados. No dejar las partes del embalaje al alcance de niños o incapacitados.
- No sentarse ni apoyar objetos sobre el aparato.
- El empleo de todo tipo de aparato eléctrico comporta el cumplimiento de algunas reglas fundamentales, entre las que destacamos:
 - no debe ser tocado con manos mojadas o húmedas
 - no debe ser tocado con pies descalzos
 - no debe ser empleado por niños o incapacitados.
- No emplear el aparato en presencia de sustancias o vapores inflamables como alcohol, insecticidas, gasolina, etc.
- Cuando se decida quitar el aparato, apagar el interruptor y desconectar el aparato de la instalación eléctrica. Guardar el aparato en sitio inaccesible a niños y personas no capacitadas.
- No cubrir ni obstruir las rejillas del aparato.



Advertencia: este símbolo indica precauciones para evitar daños al producto

- No aportar modificaciones de ningún tipo al aparato.
- No dejar el aparato expuesto a los agentes atmosféricos (lluvia, sol, etc.).
- No apoyar objetos sobre el aparato.
- El aparato debe ser instalado por personal profesional calificado.
- Inspeccionar visual y periódicamente la integridad del aparato; en caso de imperfecciones, no utilizarlo y contactar inmediatamente el Centro Asistencia Vortice.
- El aparato no precisa conexión a una toma de corriente con toma de tierra, ya que ha sido fabricado con doble aislamiento.
- Conectar el producto a la red de alimentación eléctrica sólo si la capacidad de la instalación es adecuada a su potencia máxima.
- En el momento de la instalación hay que prever un interruptor omnipolar, con distancia de abertura de los contactos igual o superior a 3 mm.
- En caso de mal funcionamiento y/o avería cerrar el interruptor del aparato. Dirigirse enseguida a un Centro de Asistencia Técnica autorizado y pedir, para la posible reparación, el empleo de recambios originales Vortice.



Los datos eléctricos de la red deben corresponder a los datos que figuran en placa A.



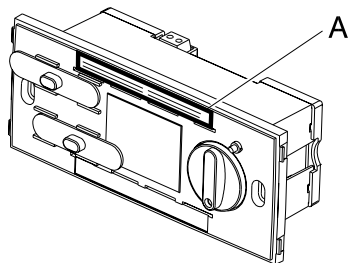
Atenção: este símbolo indica precauções para evitar danos ao usuário

- Não usar este aparelho para uma função diversa daquela ilustrada no presente manual de instruções.
- Depois de ter retirado o aparelho de sua embalagem, certificar-se de sua integridade: em caso de dúvidas, dirigir-se imediatamente a um Centro de Assistência Técnica.
- Não deixar os elementos que constituem a embalagem ao alcance de crianças ou pessoas incapazes.
- O uso de qualquer aparelho eléctrico implica a observância de algumas regras fundamentais, entre outras:
 - não tocá-lo com as mãos molhadas ou húmidas
 - não tocá-lo com os pés descalços
 - não deixar que o aparelho seja usado por crianças ou pessoas incapazes.
- Não utilizar o aparelho em presença de substâncias ou vapores inflamáveis, tais como álcool, insecticidas, gasolina, etc.
- Caso se decidisse eliminar definitivamente o aparelho, desligar o interruptor e retirar a ficha da tomada da rede eléctrica. Enfim, guardar o aparelho fora do alcance das crianças ou pessoas incapazes.
- Não cobrir e não obstruir as grades do aparelho.



Advertência: este símbolo indica precauções para evitar inconveniente ao produto

- Não efectuar qualquer tipo de alteração ao aparelho.
- Não deixar o aparelho exposto aos agentes atmosféricos (chuva, sol, etc.).
- Não apoiar objectos sobre o aparelho.
- A instalação do aparelho deve ser efectuada por pessoal profissionalmente qualificado.
- Inspeccionar visualmente e em intervalos de tempo regulares a integridade do aparelho. Em caso de imperfeições, não utilizar o aparelho e pôr-se imediatamente em contacto com o Centro de Assistência Vortice.
- O aparelho não precisa ser ligado em uma tomada com instalação de terra, enquanto o mesmo foi fabricado com isolamento duplo.
- Ligar o aparelho à rede de alimentação/tomada eléctrica somente se a capacidade da instalação/tomada for adequada à sua potência máxima. Caso contrário, dirigir-se imediatamente a uma pessoa profissionalmente qualificada.
- Em fase de instalação deve-se prever um interruptor omnipolar com uma distância de abertura dos contactos igual ou superior a 3 mm.
- Se o aparelho cair ou sofrer fortes golpes, roga-se fazê-lo verificar imediatamente por um Centro de Assistência Técnica autorizado.
- Em caso de mau funcionamento e/ou a varia, desligar o interruptor do aparelho. Dirigir-se imediatamente a um Centro de Assistência Técnica autorizado e exigir, para o eventual concerto, o uso de peças sobresselentes originais Vortice.



As características eléctricas da rede eléctrica devem corresponder às apresentadas na placa A.



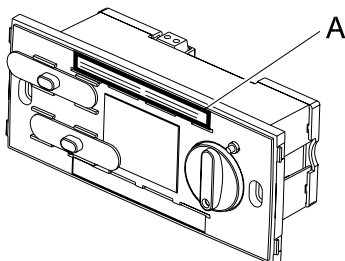
Let op: dit symbool heeft betrekking op de voorzorgsmaatregelen ter voorkoming van schade aan de gebruiker

- Gebruik het product niet voor andere doeleinden dan waarvoor het volgens de handleiding is vervaardigd.
- Controleer, na het verpakkingsmateriaal te hebben verwijderd, of het product compleet en onbeschadigd is. Wend u in geval van twijfel tot een Vortice-Servicecentrum. Houd het verpakkingsmateriaal buiten het bereik van kinderen of onbevoegden.
- Ga niet op het apparaat zitten en leg er geen voorwerpen op.
- Bij het gebruik van elektrische apparaten moeten enige basisregels in acht genomen worden en wel:
 - raak het niet apparaat niet aan met vochtige of natte handen
 - gebruik het niet als u blotsvoets bent
 - zorg ervoor dat het apparaat niet wordt gebruikt door kinderen of onbevoegden.
- Gebruik het apparaat niet in aanwezigheid van ontvlambare stoffen of dampen, zoals alcohol, insecticiden, benzine, enz.
- Indien u besluit het apparaat niet meer te gebruiken, schakel het dan uit, koppel het los van het elektriciteitsnet en berg het op buiten het bereik van kinderen of onbevoegden.
- Het rooster van het apparaat niet afdekken en de toegang niet belemmeren.



Waarschuwing: dit symbool heeft betrekking op de voorzorgsmaatregelen ter voorkoming van schade aan het product

- Breng geen veranderingen, van welke aard ook, in het product aan.
- Stel het apparaat niet bloot aan atmosferische invloeden (regen, zon, enz.).
- Leg geen voorwerpen op het apparaat.
- Laat het apparaat door een vakman installeren.
- Controleer het apparaat regelmatig om te zien of het intact is. Indien er iets niet in orde is, wend u dan onmiddellijk tot het Vortice-Servicecentrum.
- Het apparaat hoeft niet op een geaarde contactdoos te worden aangesloten, daar het van dubbele isolatie is voorzien.
- Sluit het apparaat alleen op het elektriciteitsnet/de contactdoos aan, indien de stroomsterkte van het elektriciteitsnet/de contactdoos geschikt is voor het maximum vermogen van het apparaat. Is dit niet het geval, raadpleeg dan een vakman.
- Bij de installatie dient u gebruik te maken van een meerpolige schakelaar met een openingsafstand tussen de contactpunten van minstens 3 mm.
- Indien het product valt of zware klappen te verduren krijgt, moet u het onmiddellijk door een erkend Servicecentrum laten nakijken.
- Mocht het apparaat niet of niet goed functioneren, schakel het dan uit en haal de stekker uit de contactdoos. Wend u tot een erkend Servicecentrum en laat, in geval van reparatie, de onderdelen alleen vervangen door originele Vortice-onderdelen.



De elektrische gegevens van het lichtnet moeten overeenkomen met die van het merkplaatje A.



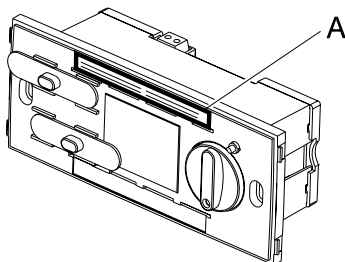
Varning: denna symbol anger försiktighetsåtgärder som skall vidtagas för att undvika att användaren utsätts för skador

- Använd aldrig denna apparat för annat bruk än det som anges i detta häfte.
- Sedan apparaten tagits ur sitt emballage, kontrollera att den är i fullgott skick. Vid tveksamhet bör hänvändelse genast göras till Vortice Servicetjänst. Lämna aldrig delar av emballaget inom räckhåll för barn eller inkompetenta.
- Sätt er inte på eller placera inga föremål på apparaten.
- Användningen av alla elektriska apparater medför att vissa grundläggande regler måste iakttagas, bland annat:
 - rör inte apparaten med våta eller fuktiga
 - använd inte apparaten om Du är barfota
 - apparaten får inte användas av barn eller annan omyndig person.
- Använd inte apparaten i närvaro av brandfarliga ämnen eller ångor som t.ex. alkohol, insektsmedel, bensin, etc.
- När apparaten tjänat ut skall strömbrytaren stängas och därefter skall apparaten bortkopplas från det elektriska nätet. Placera den slutligen på en plats som är oåtkomlig för barn eller annan omyndig person.
- Täck inte över och täpp inte till apparatens galler.



Obs: denna symbol anger försiktighetsåtgärder som skall vidtagas för att undvika skador på produkten

- Utför inga ändringar av något slag på apparaten.
- Låt inte apparaten utsättas för skadlig påverkan av regn, sol etc.
- Placera inga föremål på apparaten.
- Installationen av apparaten skall utföras av behörig fackman.
- Granska visuellt och periodiskt att apparaten är i fullgott skick. I händelse av dålig funktion och/eller fel på apparaten skall den inte användas. Kontakta genast en Vortice Servicetjänst.
- Apparaten är dubbelisolerad och behöver därför ej jordas
- Anslut apparaten till elnätet/vägguttaget endast om elinstallationens/vägguttagets kapacitet klarar apparatens maximala effekt. Om så inte är fallet bör hänvändelse göras till behörig fackman
- Vid installationen behövs en allpolig brytare med ett kontaktavstånd på minst 3 mm.
- Om apparaten faller eller utsätts för slag eller stötar, skall den genast kontrolleras av en auktoriserad serviceverkstad.
- I händelse av dålig funktion och/eller fel på apparaten skall apparatens strömbrytare stängas av. Vänd er genast till ett auktoriserat Servicecentrum och kräv att Vortice originaldelar används vid en eventuell reparation.



Den aktuella nätspänningen skall motsvara de data som återges på apparatens märkskylt A.



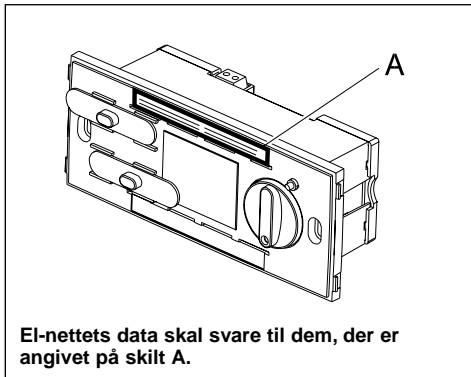
Pas på: dette tegnsymbol angiver sikkerhedsregler for at undgå skader for brugeren

- Anvend ikke dette produkt til en funktion, der afviger fra den, der er beskrevet i dette hefte.
- Efter at have taget produktet ud af emballagen, skal man kontrollere, at det er intakt: i tvivlstilfælde skal man straks henvende sig til et Teknisk Service Center. Efterlad ikke emballagens dele indenfor børns rækkevidde.
- Brug af et hvilket som helst elektrisk apparat kræver, at visse fundamentale regler overholdes, deriblandt:
 - rør aldrig apparatet med våde eller fugtige hænder
 - rør aldrig apparatet med bare fødder
 - apparatet må aldrig anvendes af børn eller umyndige.
- Anvend aldrig apparatet på steder, hvor der er letantændelige stoffer eller dampe som f.eks. sprit, insektmiddel, benzin, osv.
- Hvis man bestemmer at fjerne apparatet definitivt, skal man slukke for hovedafbryderen og slutte apparatet fra el-nettet. Anbring til sidst produktet langt fra børn eller umyndige.
- Dæk ikke apparatet til og bloker ikke dets riste.



Advarsel: dette tegnsymbol angiver sikkerhedsregler for at undgå skader på produktet

- Foretag ikke ændringer af nogen som helst art på produktet.
- Lad ikke apparatet være udsat for atmosfæriske kræfter (regn, sol, osv.).
- Stil ikke genstande oven på apparatet.
- Installation af apparatet skal foretages af professionelt kvalificeret personale.
- Foretag visuel og periodisk kontrol af apparatet for at kontrollere, at det er intakt. Hvis der er fejl, brug ikke apparatet men kontakt straks Vortice Service Centre.
- Apparatet kræver ikke tilslutning til en stikkontakt med jordforbindelse, idet det er bygget med dobbelt isolering.
- Tilslut kun produktet til el-nettet/elektrisk stikkontakt, hvis anlæggets/stikkontaktens ydeevne er egnet til apparatets maksimale ydeevne. I modsat tilfælde skal man straks henvende sig til en professionelt kvalificeret person.
- Til installationen skal man have en flerpolet afbryder med åbningsafstand mellem kontakterne lig med eller over 3 mm.
- Hvis produktet falder ned eller udsættes for voldsomme stød, bør man straks lade det kontrollere af et autoriseret Teknisk Service Center.
- Hvis apparatet fungerer dårligt og/eller er i stykker, sluk dets afbryder. Henvend Dem straks til et autoriseret teknisk service center og forlang, at der anvendes originale Vortice reservedele til eventuel reparation.





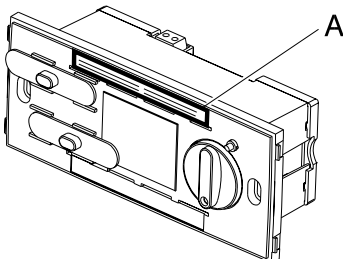
Viktig: dette symbolet er forbundet med forholdsregler som forhindrer at brukeren lider skader

- Dette produktet må ikke brukes for andre formål enn de som beskrives i denne håndboken.
- Når De har tatt produktet ut av innpakningen må De kontrollere at det er i god stand og at det ikke mangler noe; er De i tvil må De øyeblikkelig kontakte et Teknisk Assistanse Senter. Ikke oppbevar deler av innpakningen innenfor rekkevidde for barn eller inhabile.
- Bruk av et hvilket som helst elektrisk apparat krever at man følger visse grunnleggende regler, deriblant:
 - det må ikke berøres med våte eller fuktige hender
 - det må ikke berøres av barfotete personer
 - det må ikke brukes av barn eller inhabile.
- Ikke bruk apparatet i nærheten av brennbare stoffer eller damper som alkohol, insektmidler, bensin osv.
- Skulle De bestemme dem for å fjerne apparatet for godt, slå av bryteren og koble den fra strømmen. Oppbevar det deretter utenfor rekkevidde for barn og inhabile.
- Ristene på apparatet må ikke dekkes eller blokkeres.



Advarsel: dette symbolet er forbundet med forholdsregler for å unngå problemer med produktet

- Apparatet må ikke endres på noen måte.
- Apparatet må ikke utsettes for klimatiske påkjenninger som regn, sol osv.
- Ikke plasser gjenstander oppå apparatet.
- Apparatet må installeres av kvalifiserte fagmenn.
- Inspisere apparatet fra tid til annen for å kontrollere at det er i god stand. Hvis noen defekter påvises må apparatet ikke brukes, og Vortice Assistanse Senter kontaktes øyeblikkelig.
- Det er ikke nødvendig å koble apparatet til et jordet uttak, da det er konstruert med dobbel isolasjon.
- Apparatet må kun kobles til strømtilførselen eller uttaket hvis anlegget eller uttakets kapasitet er egnet til dets maksimale kraftforbruk. Hvis dette ikke er tilfelle, er det nødvendig å kontakte kvalifiserte fagmenn øyeblikkelig.
- Apparatet må installeres med en flerpolet bryter med avstand mellom åpne kontakter på minst 3 mm..
- Hvis produktet faller eller utsettes for kraftige slag må det øyeblikkelig kontrolleres av et autorisert Teknisk Assistanse Senter.
- I tilfelle dårlig funksjon og/eller havari, slå av apparatets bryter. Kontakt et autorisert Teknisk Assistanse Senter øyeblikkelig. I tilfelle reparasjon må De forlange at originale reservedeler brukes.



De elektriske verdiene må tilsvare de som spesifiseres på merkeplate A.



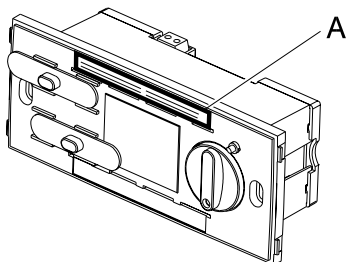
注意事项: 此符号指明的注意事项, 可避免使用者受到伤害.

- 本产品不能用于此说明书内容所指以外的用途
- 吸气机从包装中取出后, 请检查产品是否完整. 如有疑问, 请立即询技术服务中心. 勿把产品包装材料放在儿童和无自主能力者可以够及的地方.
- 遵守下列使用任何电器均需遵守的基本规定:
 - 不要用湿手或沾水的手接触电器.
 - 光脚时不要接触电器.
 - 儿童和无自主能力者不得使用电器.
- 勿在有易燃物或易燃气体 - 如酒精, 杀虫剂, 汽油等 - 的地方使用吸气机.
- 如决定彻底淘汰吸气机, 请先关掉总电源, 把吸气机与市电网彻底断开, 然后把它放在儿童和无自主能力者不能够及的地方.
- 勿在吸气机栅格上放置覆盖物, 勿使栅格堵塞.



小心事项: 此符号指明的事项可避免吸气机发生故障。

- 不对吸气机作任何种类的改造。
- 避免使产品受大气因素(暴晒, 雨淋)的影响。
- 勿在吸气机上搁放任何物件。
- 吸气机的安装应由专业人员进行。
- 需定期目测检查吸气机各部分是否完整。如有缺陷, 请勿使用吸气机, 并立即与VORTICE 服务中心联系。
- 本产品制造时采取了双重绝缘措施, 因此不需接地。
- 电网及插孔可承受电流强度应与足吸气机最大功率一致。如不一致, 请立即与专业人员联系。
- 安装时需要备有一个多极开关, 其触点张开距离应等于或大于3毫米。
- 如吸气机掉落在地, 或受到重击, 请立即送特许技术服务中心检查。
- 如吸气机功能不良或出现故障, 请立即关掉电源开关, 与特许技术服务中心联系。如需修理, 请要求使用VORTICE公司原装零配件。
- 清洗或保修吸气机以前, 需关掉电源开关, 拔掉与市电网络连接 的插头。



标牌(A)上的数据应符合将使用的电压。



إنتبه: هذا الرمز يشير إلى إحتياطات يجب إتخاذها لتفادي إصابة المستخدم بأضرار.

- عدم لمسه عندما تكون حافي القدمين؛
- يجب أن لا يستعمل من قبل الأطفال أو القاصرين.
- لا تستخدم الجهاز في حال وجود مواد وأبخرة اشتعالية مثل الكحول والمبيدات الحشرية والبايزين.. الخ.
- إذا قررتم بالتخلص من الجهاز بشكل نهائي، يجب إطفاء قاطع التيار وفصل الجهاز عن الشبكة الكهربائية. وفي النهاية ضع الجهاز بعيدا عن متناول الأطفال والقاصرين.
- لاتعيق شبكات الجهاز.

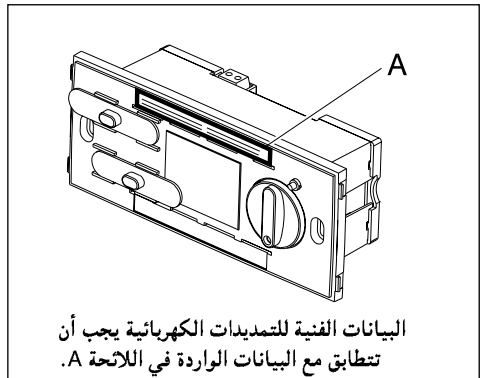
- لا تستخدم هذا الجهاز لوظيفه مخالفة لما هو موضح في هذا الكتيب.
- التأكد من سلامة هذا الجهاز بعد نزعها من المغلف: في حال الشك بذلك عليكم مراجعة المركز الفني المختص. لا تترك أجزاء هذا المغلف في متناول الأطفال أو القاصرين.
- إن استعمال أي جهاز كهربائي يتطلب مراعاة بعض القواعد الأساسية، من بينها:
- عدم لمسه بأيدي مبللة أو رطبة؛



إنتبه: هذا الرمز يدل على ضرورة الإلتباه لتجنب إلحاق الضرر بالجهاز.

- في حالة القوصى. في حال عكس ذلك عليكم مراجعة فني مختص.
- لدى التركيب يجب توفر مفتاح متعدد الأقطاب تكون فيه فتحة التباعد بين الأقطاب مساوية أو أكبر من 3 ملم.
- في حال التشغيل السبىء للجهاز و/أو إصابته بعطل ما يجب إطفاء المفتاح قاطع التيار. ثم مراجعة مركز صيانة فنية مفوض فورا، وأن دعى الأمر إلى إستخدام قطع غيار فعليكم التأكيد على أن تكون قطع غيار Vortice أصلية.
- قبل القيام بأي عملية تنظيف أو صيانة، أطفئ قاطع تيار الجهاز ثم إفصل القابس عن الشبكة الكهربائية.

- لا تقوم بإجراء أي تعديلات على الجهاز.
- لا تترك الجهاز معرضا للعوامل الجوية (مطر، شمس الخ).
- لا تضع أشياء على الجهاز.
- يجب أن يتم تركيب الجهاز من قبل فني مختص.
- افحص الجهاز بالنظر وبفتحات منتظمة للتأكد من سلامته.
- في حال العثور على عيوب. لا تستخدم الجهاز وراجع فورا مركز Vortice للصيانة.
- لا يتطلب وصل الجهاز بمقبس ذو تماس أرضي وذلك لكونه مصنوع بشكل مضاعف العزل.
- يجب وصل الجهاز بشبكة التيار الكهربائي/مقبس فقط إذا كانت طاقة تحمل هذه الشبكة/مقبس مناسبة لعمل الجهاز

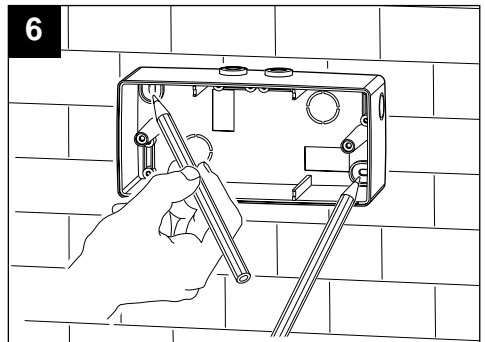
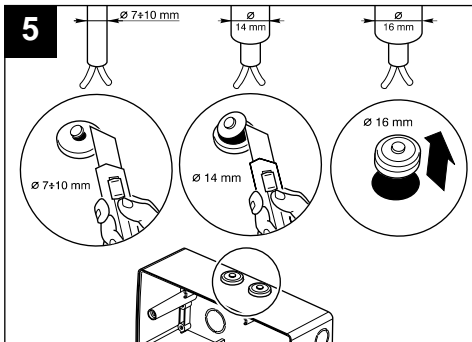
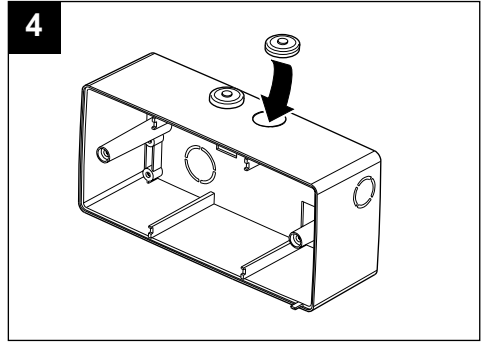
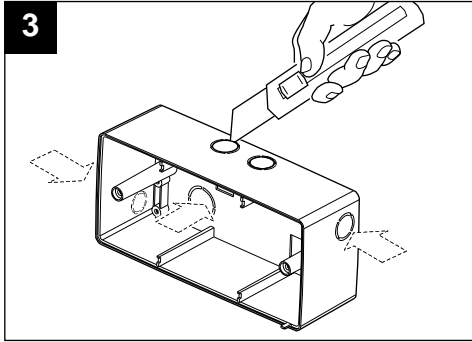
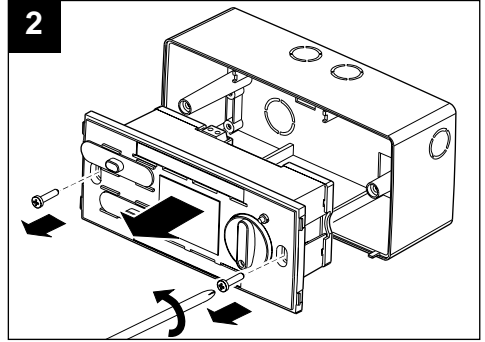
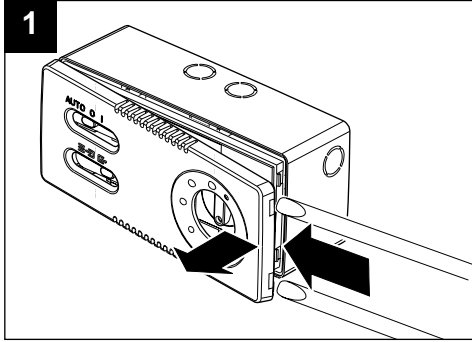


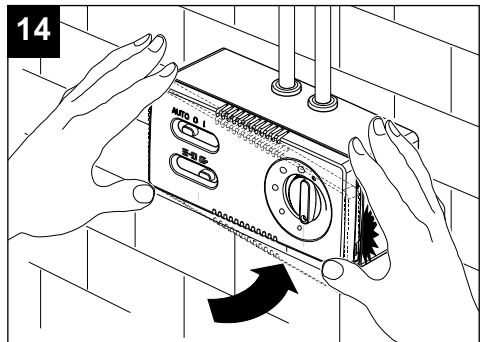
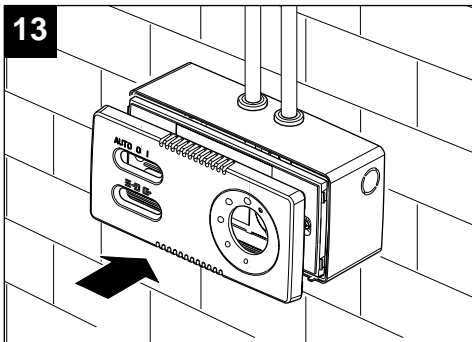
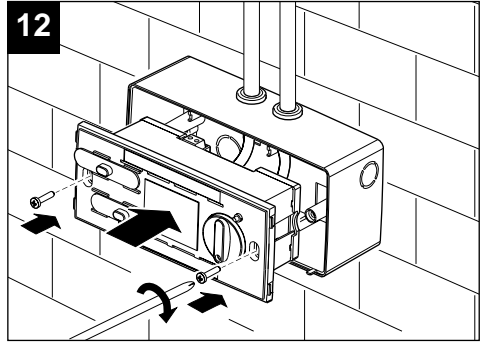
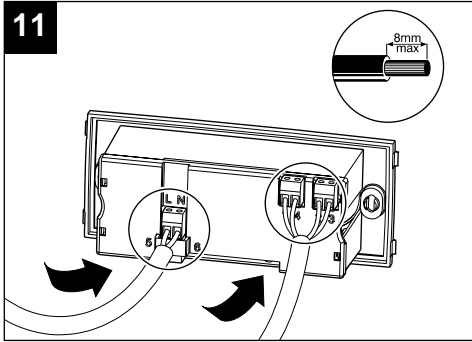
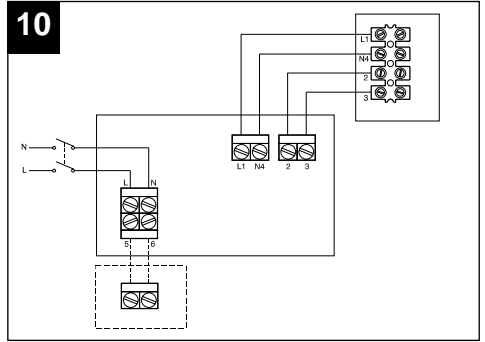
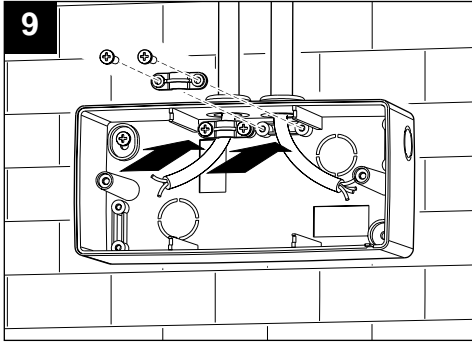
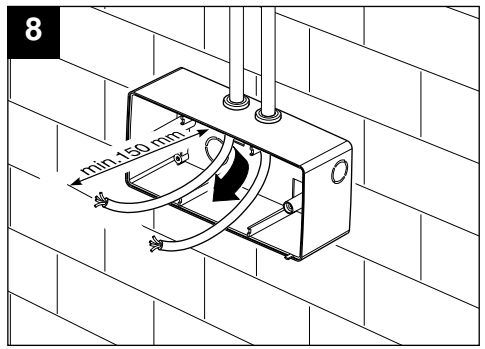
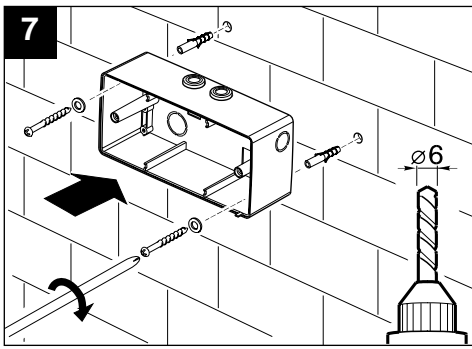
INSTALLAZIONE

INSTALLATION
MONTAGE
AUFBAU
MONTAJE
MONTAGEM
MONTAGE
MONTERING
INSTALLATION
INSTALLASJON

安裝

التركيب





GRUPPO COMANDO REVERSIBILE DA INCASSO CR5N/CREN/CRN/CR5

FLUSH-MOUNTED REVERSIBLE CONTROL UNIT CR5N/CREN/CRN/CR5
GROUPE DE COMMANDE RÉVERSIBLE ENCASTRÉ CR5N/CREN/CRN/CR5
REVERSIBLER CR5N/CREN/CRN/CR5 EINBAUSTEUERSATZ
GRUPO MANDO REVERSIBLE EMPOTRADO CR5N/CREN/CRN/CR5
GRUPO COMANDO REVERSÍVEL DE ENCAIXE CR5N/CREN/CRN/CR5
VERZONKEN REVERSIBELE REGELAAR CR5N/CREN/CRN/CR5
INFÄLLD REVERSIBEL MANÖVERENHET CR5N/CREN/CRN/CR5
REVERSIBEL INDSATS STYREENHED CR5N/CREN/CRN/CR5
INNEBYGGET REVERSIBEL KONTROLLENHET TYPE CR5N/CREN/CRN/CR5
嵌入式可置換控制組件

CR5N/CREN/CRN/CR5 مجموعة تحكم قابلة للإنعكاس مطمورة

N.B.: incassabile su contenitori con passo di fissaggio 130 mm profondità 50 mm
Note: it can be flush-mounted on containers with a pitch of 130 mm and a depth of 50 mm
N.B.: encastrable sur boîtiers à pas de fixation de 130 mm et de 50 mm de prof ondeur.

NB: auf Behälter einbaubar, mit Befestigungsabstand von 130 mm, Tiefe 50 mm

N.B.: puede ser empotrado en contenedores con una distancia de ajuste de 130 mm y de 50 mm de profundidad
N.B.: pode ser encaixado nos recipientes com passo de fixação de 130 mm. profundidade de 50 mm.

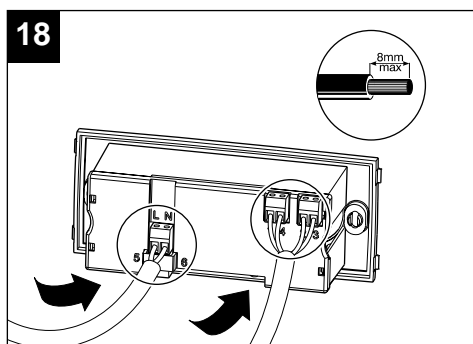
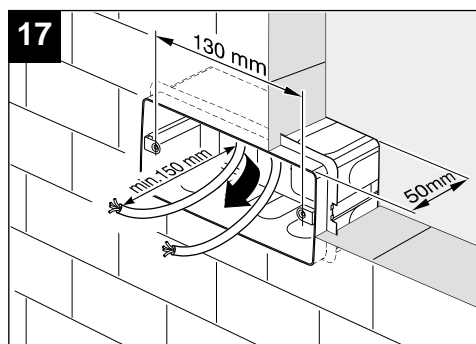
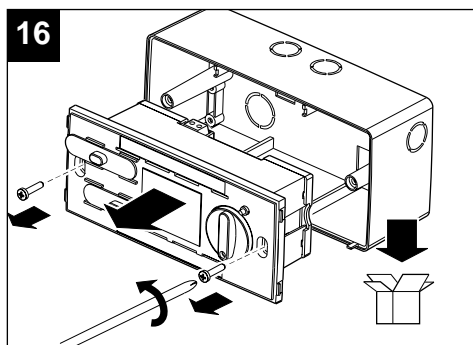
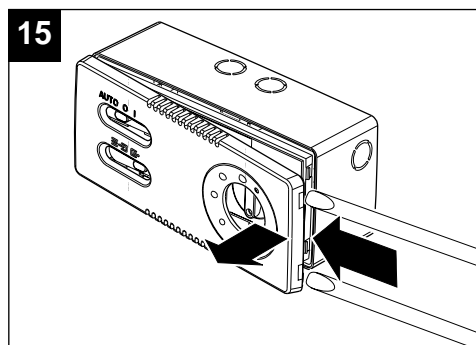
N.B.: kan worden ingebouwd op containers met een bevestigingssteek van 130 mm en 50mm diep.

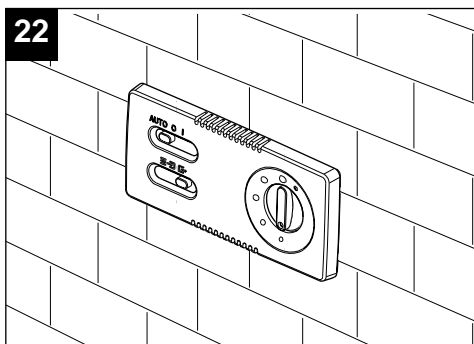
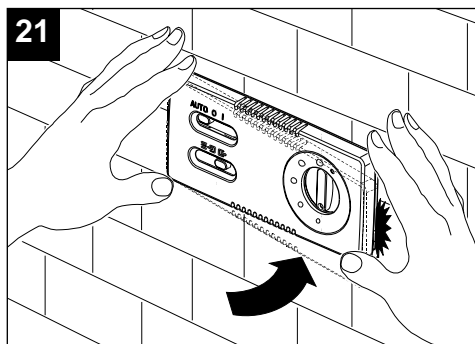
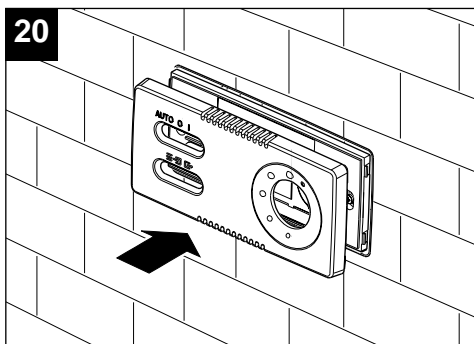
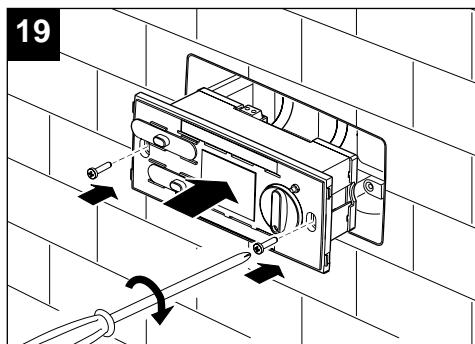
OBS! är infällbar i strukturer med ett fästavstånd på 130 mm och med ett djup på 50 mm.

N.B.: kan indsættes på beholdere med afstand mellem fastgøringspunkterne på 130 mm og dybde på 50 mm
Viktig: kan innsettes på beholdere med festeavstand på 130 mm og dybde på 50 mm

注: 可嵌入固定距离130毫米, 深度50毫米的盒箱中

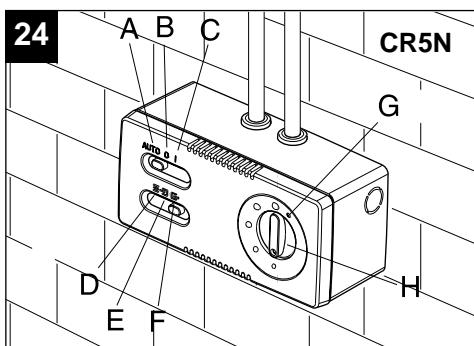
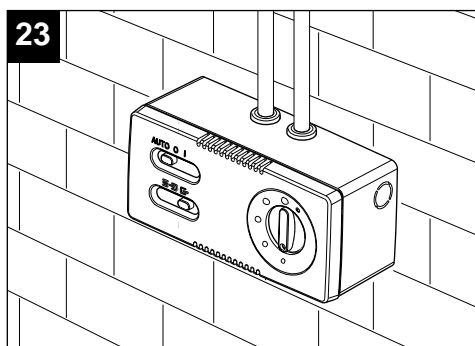
ملاحظة هامة: قابل للطمر في حاويات ذات قياس تثبيت 130 ملم وعمق 50 ملم

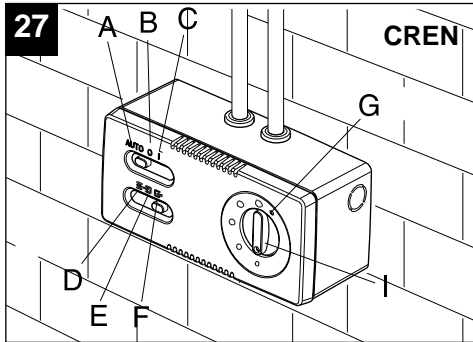
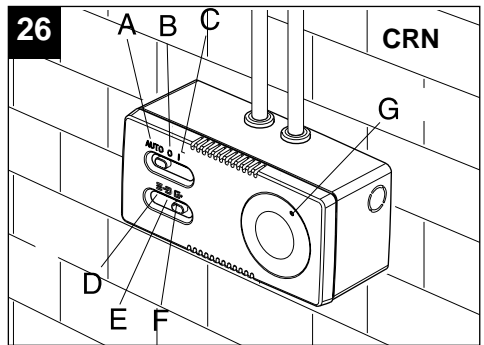
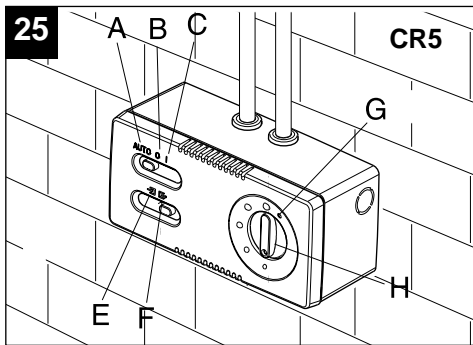




- Il collegamento elettrico deve essere eseguito secondo le norme vigenti.
- Electric connections must comply with current standards.
- Le branchement électrique doit être conforme aux normes en vigueur.
- Die elektrische Verbindung muß gemäß den geltenden Normen ausgeführt werden.
- La conexión eléctrica debe ser llevada a cabo según las normas vigentes.
- A ligação eléctrica deve ser efectuada de acordo com as normas vigentes.
- De elektrische aansluiting moet volgens de wettelijke voorschriften worden uitgevoerd.
- Elektrisk anslutning ska utföras enligt de gällande normerna.
- Den elektriske tilslutning skal foretages i overensstemmelse med de gældende love.
- Elektrisk tilkobling må utføres ifølge gjeldende regler.
- 电气连接应该符合现行法规的规定。

الوصل الكهربائي يجب أن يتم حسب القوانين السارية.





LEGENDA

- A** **AUTO** automatico - automatic - automatique - automatisch - automático - automático - automatisch - automatisk - automatisk - automatisk - 自动 - ألي
- B** **0** spento - off - éteint - aus - apagado - desligado - uit - avstängd - slukket - slått av - 关 - مطفى
- C** **1** acceso - on - allumé - an - encendido - ligado - aan - påsatt - tændt - slått på - 开 - مُشعل
- D** ≡ ventilazione naturale - natural ventilator - ventilateur naturel - natürlicher Ventilator - ventilador natural - ventilador natural - natuurlijke ventilator - naturlig fläkt - naturlig ventilator - naturlig vifte - 自然通风机 - مروحة طبيعية
- E** ⇨ ventilazione - ventilation - ventilation - Ventilation - ventilación - ventilação - ventilatie - ventilation - ventilation - ventilasjon - 通风 - تهوية
- F** ⇨ aspirazione - suction - aspiration - Ansaugung - aspiración - aspiração - aanzuiging - insugning - udsugning - luftutsugning - 吸气 - شفط
- G** spia luminosa - indicator light - témoin lumineux - Kontrollleuchte - indicador luminoso - indicador luminoso - controlelampje - kontrollampa - lysende kontrollampe - lyssignal - 指示灯 - مصباح إشارة
- H** regolazione 5 velocità - 5 speed adjustment - r égla ge à 5 vitesses - Einstellung von 5 Geschwindigkeiten - regulación de 5 velocidades - regulação 5 velocidades - instelling 5 snelheden reglering 5 hastigheter - regulering 5 hastigheder - regulering med 5 hastigheter - 5 速调节 - ضبط ب 5 سرعات
- I** CREN variatore elettronico - CREN electronic variator - CREN variateur électronique - CREN elektronischer Regler - CREN variador electrónico - CREN variador electrónico - CREN elektronisk regelaar - CREN elektronisk varistor - CREN elektronisk variator - CREN elektronisk variator - CREN 电子变速器 - مغير الكتروني CREN

PULIZIA

CLEANING NETTOYAGE REINIGUNG LIMPIEZA LIMPEZA REINIGING RENGÖRING RENGJØRING RENGJØRING

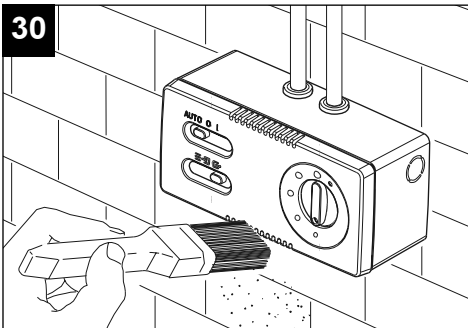
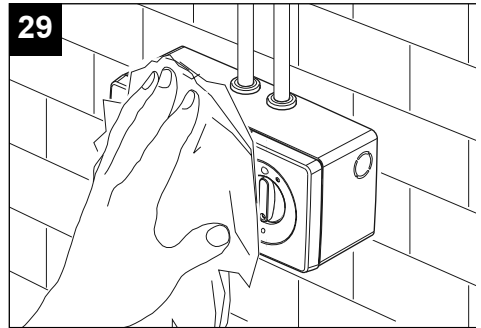
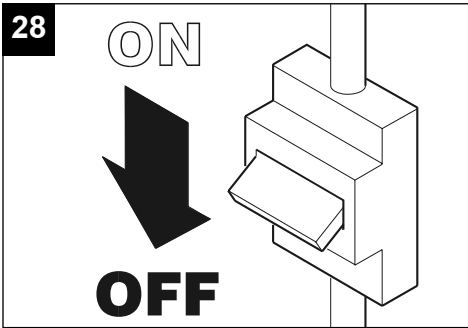
清洗

التنظيف

- Prima di effettuare qualsiasi operazione di pulizia o di manutenzione, spegnere l'interruttore dell'apparecchio e staccare la sua eventuale spina dalla rete d'alimentazione.
- Before cleaning the unit or carrying out maintenance operations, turn the main switch off and remove the plug from the power supply.
- Avant toute opération de nettoyage ou d'entretien, éteindre l'interrupteur de l'appareil et débrancher son éventuelle prise du réseau d'alimentation.
- Vor der Ausführung einer Reinigungs- oder Instandhaltungsarbeit muss der Schalter des Geräts abgeschaltet und, falls vorhanden, der Stromstecker abgezogen werden.
- Antes de llevar a cabo cualquier operación de limpieza o de mantenimiento, apagar el interruptor del aparato y desconectar la eventual enchufe de la red de alimentación.
- Antes de efectuar qualquer operação de limpeza ou de manutenção, desligar o interruptor do aparelho e retirar a sua eventual ficha da rede eléctrica de alimentação.
- Alvorens schoonmaak- of onderhoudshandelingen uit te voeren, het apparaat uitschakelen en de stekker uit de voedingslijn verwijderen.
- Före varje åtgärd såsom rengöring eller underhåll, slås apparatens strömbrytare av och dess eventuella kontakt dras ur elnätet.
- Inden der foretages nogen som helst operation til rengøring eller vedligeholdelse, sluk apparatets afbryder og tag stikket, hvis den har et stik, ud af el-nettet.
- Slå av apparatets bryter og koble eventuelle støpsler fra strømanlegget før De utfører en hvilken som helst rengjøring eller vedlikehold.

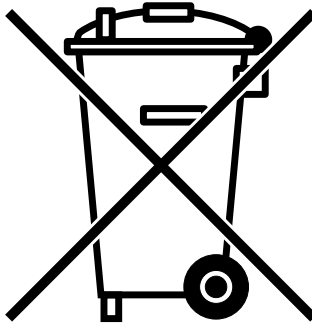
* 清洗或维修本机前，请关掉电源开关，把电源插头从市电插孔中拔出。

* قبل القيام بأي عملية تنظيف أو صيانة، أطفئ مفتاح قطع التيار الخاص بالجهاز وإفصل القابس عن الشبكة الكهربائية.



Informazione importante per lo smaltimento ambientalmente compatibile

- EN** Important information concerning the environmentally compatible disposal of the appliance
- FR** Information importante pour l'élimination compatible avec l'environnement
- DE** Wichtige Information für den Benutzer zur umweltfreundlichen Entsorgung des Gerätes
- ES** Información importante sobre eliminación respetuosa con el medio ambiente
- PT** Informações importantes sobre a eliminação compatível com o ambiente
- NL** Belangrijke informatie over milieuvriendelijke afvalverwerking
- SV** Viktig information för en miljömässigt förenlig kassering
- DA** Vigtige oplysninger om miljømæssig forsvarlig bortskaffelse
- NO** Viktig informasjon om miljøvennlig avhending



IN ALCUNI PAESI DELL'UNIONE EUROPEA QUESTO PRODOTTO NON RICADE NEL CAMPO DI APPLICAZIONE DELLA LEGGE NAZIONALE DI RECEPIMENTO DELLA DIRETTIVA RAEE E QUINDI NON È IN ESSI VIGENTE ALCUN OBBLIGO DI RACCOLTA DIFFERENZIATA A FINE VITA.

Attenzione

Questo prodotto è conforme alla Direttiva EU 2002/96/EC.

Il simbolo del cestino barrato riportato sull'apparecchio indica che il prodotto, alla fine della propria vita utile, dovendo essere trattato separatamente dai rifiuti domestici, deve essere conferito in un centro di raccolta differenziata per apparecchiature elettriche ed elettroniche oppure riconsegnato al rivenditore al momento dell'acquisto di una nuova apparecchiatura equivalente.



L'utente è responsabile del conferimento dell'apparecchio a fine vita alle appropriate strutture di raccolta, pena le sanzioni previste dalla vigente legislazione sui rifiuti.

L'adeguata raccolta differenziata per l'avvio successivo dell'apparecchio dismesso al riciclaggio, al trattamento e allo smaltimento ambientalmente compatibile contribuisce ad evitare possibili effetti negativi sull'ambiente e sulla salute e favorisce il riciclo dei materiali di cui è composto il prodotto.

Per informazioni più dettagliate inerenti i sistemi di raccolta disponibili, rivolgersi al servizio locale di smaltimento rifiuti, o al negozio in cui è stato effettuato l'acquisto.

I produttori e gli importatori ottemperano alla loro responsabilità per il riciclaggio, il trattamento e lo smaltimento ambientalmente compatibile sia direttamente sia partecipando ad un sistema collettivo.

IN CERTAIN EUROPEAN UNION COUNTRIES THIS PRODUCT DOES NOT FALL WITHIN THE REQUIREMENTS OF THE NATIONAL LAWS IMPLEMENTING THE WEEE DIRECTIVE, AND IN THESE COUNTRIES THE PRODUCT IS NOT SUBJECT TO SEPARATE DISPOSAL OPERATIONS AT THE END OF ITS WORKING LIFE.

Important

This product conforms to EU Directive 2002/96/EC.

This appliance bears the symbol of the barred waste bin. This indicates that, at the end of its useful life, it must not be disposed of as domestic waste, but must be taken to a collection centre for waste electrical and electronic equipment, or returned to a retailer on purchase of a replacement.



It is the user's responsibility to dispose of this appliance through the appropriate channels at the end of its useful life. Failure to do so may incur the penalties established by laws governing waste disposal.

Proper differential collection, and the subsequent recycling, processing and environmentally compatible disposal of waste equipment avoids unnecessary damage to the environment and possible related health risks, and also promotes recycling of the materials used in the appliance.

For further information on waste collection and disposal, contact your local waste disposal service, or the shop from which you purchased the appliance.

Manufacturers and importers fulfil their responsibilities for recycling, processing and environmentally compatible disposal either directly or by participating in collective systems.

DANS CERTAINS PAYS DE L'UNION EUROPÉENNE, CE PRODUIT NE FAIT PAS PARTIE DU DOMAINE D'APPLICATION DE LA LOI NATIONALE D'ASSIMILATION DE LA DIRECTIVE DEEE ET PAR CONSÉQUENT, IL N'Y EXISTE AUCUNE OBLIGATION DE COLLECTE DIFFÉRENCIÉE À LA FIN DE SA DURÉE DE VIE.

Attention

Ce produit est conforme à la directive EU 2002/96/EC.

Le symbole représentant une poubelle barrée présent sur l'appareil indique qu'à la fin de son cycle de vie, il devra être traité séparément des déchets domestiques.

Il devra donc être confié à un centre de collecte sélective pour appareils électriques et électroniques ou rapporté au revendeur lors de l'achat d'un nouvel appareil.



L'utilisateur est responsable de la remise de l'appareil usagé aux structures de collecte compétentes sous peine des sanctions prévues par la législation sur l'élimination des déchets.

La collecte sélective réalisée avant le recyclage, le traitement et l'élimination compatible avec l'environnement de l'appareil usagé contribue à éviter les nuisances pour l'environnement et pour la santé et favorise le recyclage des matériaux qui composent le produit.

Pour de plus amples informations concernant les systèmes de collecte existants, adressez-vous au service local d'élimination des déchets ou au magasin qui vous a vendu l'appareil.

Les fabricants et les importateurs optent pour leur responsabilité en matière de recyclage, de traitement et d'élimination des déchets compatible avec l'environnement directement ou par l'intermédiaire d'un système collectif.

IN EINIGEN EU-LÄNDERN GELTEN FÜR DIESES PRODUKT NICHT DIE VORGABEN DER EUROPÄISCHEN RICHTLINIE ÜBER ELEKTRO- UND ELEKTRONIK-ALTGERÄTE (WEEE-RICHTLINIE) UND DEMNACH BESTEHT IN DIESEN LÄNDERN AUCH KEINE PFLICHT FÜR DIE MÜLLTRENNNUNG BEI DER ENTSORGUNG DES GERÄTES.

Achtung

Dieses Gerät entspricht der EG-Richtlinie 2002/96/EG.

Das Symbol mit der durchgestrichenen Abfalltonne am Gerät bedeutet, dass das Gerät nach seiner Aussonderung nicht im Haushaltsmüll entsorgt werden darf, sondern an einer Sammelstelle für Elektro- und Elektronikgeräte oder beim Kauf eines gleichwertigen Neugerätes beim Händler abzugeben ist.



Der Benutzer hat Sorge zu tragen, dass das Gerät nach seiner Aussonderung an einer geeigneten Sammelstelle abgegeben wird. Ein Nichtbeachten dieser Vorschrift ist gemäß der geltenden Abfallordnung strafbar.

Das geeignete Sortieren von Abfall und nachfolgende Recyceln des aussortierten Gerätes zur umweltverträglichen Entsorgung trägt zum Schutz von Umwelt und Gesundheit bei und dient der Wiederverwendung der recyclingfähigen Materialien, aus denen das Gerät besteht.

Für detailliertere Informationen bezüglich der verfügbaren Sammelsysteme wenden Sie sich an Ihre örtliche Behörde oder an den Händler, bei dem Sie das Gerät gekauft haben. Die Hersteller und Importeure kommen ihrer Verpflichtung zum umweltfreundlichen Recycling, Verarbeiten und Entsorgen sowohl direkt als auch durch Teilnahme an einem Kollektivsystem nach.

EN ALGUNOS PAÍSES DE LA UNIÓN EUROPEA ESTE PRODUCTO NO ESTÁ INCLUIDO EN EL ÁMBITO DE APLICACIÓN DE LA LEY NACIONAL QUE TRASPONE LA DIRECTIVA RAEE Y, POR LO TANTO, NO EXISTE OBLIGACIÓN ALGUNA DE RECOGIDA SELECTIVA AL FINALIZAR SU VIDA ÚTIL.

Atención

Este producto cumple los requisitos de la Directiva EU 2002/96/EC.

El símbolo del contenedor de basura tachado, que hay sobre el aparato, indica que no puede ser eliminado con los desechos domésticos al finalizar su vida útil. Se ha de llevar a un punto de recogida selectiva para aparatos eléctricos o electrónicos o entregar al proveedor durante la compra de un aparato equivalente.



El usuario deberá llevar el aparato a un punto de recogida selectiva para su eliminación, de lo contrario se aplicarán las sanciones previstas por las normas sobre eliminación de desechos.

La recogida selectiva para la reutilización, tratamiento y eliminación respetuosa con el medio ambiente del aparato ayuda a evitar los efectos sobre el medio ambiente y la salud y favorece el reciclaje de los materiales que componen el producto.

Para más información sobre los sistemas de eliminación disponibles, contactar con el servicio local de eliminación de desechos o con la tienda que vendió el aparato.

Los fabricantes y los importadores cumplen con su responsabilidad de recuperación, tratamiento y eliminación respetuosa con el medio ambiente directamente o participando a un sistema colectivo.

NALGUNS PAÍSES DA UNIÃO EUROPEIA ESTE PRODUTO NÃO RECAI NO CAMPO DE APLICAÇÃO DA LEI NACIONAL DE TRANSPosição DA DIRECTIVA REEE, PELO QUE NÃO VIGORA NELES QUALQUER OBRIGAÇÃO DE RECOLHA SELECTIVA NO FIM DE VIDA.

Atenção

Este produto está em conformidade com a Directiva EU 2002/96/EC.

O símbolo do caixote com uma barra existente no aparelho indica que o produto, no fim da sua própria vida útil, deve ser tratado separadamente dos resíduos domésticos, devendo ser enviado para um centro de recolha selectiva para aparelhos eléctricos ou electrónicos ou então, devolvido ao revendedor aquando da compra de um novo aparelho equivalente.



O utilizador é responsável pelo envio do aparelho para as estruturas de recolha adequadas, sob pena das sanções previstas na lei em vigor sobre os resíduos.

A recolha selectiva adequada para o envio sucessivo do aparelho eliminado para a reciclagem, para o tratamento e para a eliminação compatível com o ambiente, contribui para evitar possíveis efeitos negativos no ambiente e na saúde, favorecendo a reciclagem dos materiais que compõem o produto.

Para informações mais pormenorizadas sobre os sistemas de recolha disponíveis, dirija-se ao serviço local de eliminação de resíduos, ou à loja onde foi efectuada a aquisição.

Os fabricantes e importadores serão então responsáveis pela reciclagem, tratamento e eliminação compatível com o ambiente, seja directamente seja participando num sistema colectivo.

IN ENKELE LANDEN VAN DE EUROPESE UNIE VALT DIT PRODUCT NIET ONDER HET TOEPASSINGSGBIED VAN DE NATIONALE WETGEVING VOOR ERKENNING VAN DE AEEA-RICHTLIJN EN DERHALVE BESTAAT ER GEEN ENKELE VERPLICHTING TOT GESCHIEDEN INZAMELING AAN HET EINDE VAN DE LEVENSDUUR VAN DIT PRODUCT.

Let op

Dit apparaat is conform de EU Richtlijn 2002/96/EC.

Het symbool op het apparaat met de afvalbak met een kruis erdoor geeft aan dat het apparaat, aan het einde van de levensduur, niet bij het huisvuil gezet mag worden maar ingeleverd moet worden bij een centrum voor gescheiden afvalinzameling voor elektrische en elektronische apparaten of teruggegeven moet worden aan de winkel op het moment van de aanschaf van een gelijkwaardig nieuw apparaat.



De gebruiker is verantwoordelijk voor het inleveren van het apparaat bij een daarvoor geschikt inzamelingspunt, op straffe van sancties op basis van de heersende wetgeving inzake afvalverwerking.

De adequate gescheiden inzameling ten einde het ingeleverde apparaat te kunnen recyclen, behandelen en milieuvriendelijk tot afval te kunnen verwerken draagt bij aan het voorkomen van mogelijk negatieve invloeden op het milieu en de gezondheid en bevordert de recycling van materialen waaruit het apparaat is samengesteld.

Voor nadere informatie over de beschikbare afvalverwerkingssystemen kunt u contact opnemen met de plaatselijke afvalverwerkingsdienst, of bij de winkel waar u het apparaat heeft aangeschaft.

De fabrikanten en importeurs zijn verantwoordelijk voor de recycling, de behandeling en de milieuvriendelijke afvalverwerking zowel direct als door deelname aan een collectief systeem.

I VISSA LÄNDER I EUROPAUNIONEN FALLER INTE DENNA PRODUKT UNDER DEN NATIONELLA LAGSTIFTNINGEN SOM INTEGRERAR DIREKTIVET OM AVFALL SOM UTGÖRS AV ELLER INNEHÅLLER ELEKTRISKA ELLER ELEKTRONISKA PRODUKTER. SÅLUNDA FINNS DET INTE I DESSA LÄNDER NÅGOT KRAV PÅ SEPARAT INSAMLING VAD GÄLLER DENNA PRODUKT.

Varning

Denna produkt överensstämmer med EU 2002/96/EC direktivet.

Symbolen med det korsade kärlet applicerad på produkten anger att produkten, när den tjänat ut sitt syfte, eftersom den måste hanteras separat från hushållsavfall, måste lämnas in till en miljöstation för elektriska och elektroniska apparater eller återlämnas till återförsäljaren vid inköp av en likvärdig apparat.



Användaren är ansvarig för inlämningen av apparaten, när den tjänat ut sitt syfte, till de avsedda insamlingsstrukturena, i annat fall kan straff enligt gällande lagstiftning för avfallshantering bli följden.

Den anpassade differentierade insamlingen för den därpå följande återvinningen, hanteringen och miljömässigt förenliga kasseringen av den avlagda apparaten bidrar till att undvika möjliga negativa effekter på miljön och för hälsan och underlättar återvinningen av materialen av vilken produkten är tillverkad.

För mer detaljerad information rörande de tillgängliga insamlingsystemen, vänd dig till den lokala återvinningsstationen, eller till affären där du gjort inköpet.

Tillverkarna och importörerna tar sitt ansvar för återvinningen, hanteringen och den miljömässigt förenliga kasseringen såväl direkt som genom att delta i ett kollektivt system.

I NOGLE LANDE I EUROPAUNIONEN FALDER DETTE PRODUKT IKKE INDEN FOR RAMMERNE AF DEN NATIONALE LOV DER APPLIKERER DIREKTIV WEEE, OG DET ER DERFOR IKKE OBLIGATORISK AT BORTSKAFFE DETTE PRODUKT PÅ EN GENBRUGSSTATION.

Advarsel

Dette produkt er i overensstemmelse med direktiv 2002/96/EF.



Symbolet på apparatet med affaldsspanden overstreget med et kryds angiver, at produktet ikke må behandles sammen med almindeligt husholdningsaffald, og når det ikke mere skal anvendes, skal det afleveres på en særlig afaldsstation bereget for elektrisk og elektronisk apparatur, eller det skal indleveres til forhandleren i forbindelse med køb af nyt tilsvarende udstyr.

Brugeren er ansvarlig for afleveringen af det kasserede apparat til et dertil beregnet indsamlingssted, i modsat fald kan han straffes i henhold til gældende lov om affald.

En passende affaldssortering med henblik på efterfølgende genbrug, behandling og miljømæssig forsvarlig bortskaffelse af apparatet medvirker til at undgå eventuelle negative påvirkninger af miljøet og folkesundheden og sørger for genbrug af de materialer, produktet består af.

For yderligere og mere detaljerede oplysninger vedrørende tilgængelige indsamlingssystemer kontaktes kommunens afdeling for affaldshåndtering eller den forretning, hvor apparatet oprindeligt blev købt.

Producenter og importører kan leve op til deres ansvar i forbindelse med genbrug, behandling og miljømæssig forsvarlig bortskaffelse dels direkte dels ved at deltage i en kollektiv ordning.

I NOEN EU-LAND KOMMER IKKE DETTE PRODUKTET INNUNDER DEN NASJONALE LOVGIVNING BASERT PÅ WEEE-DIREKTIVET. DET ER I SÅ FALL IKKE PÅBUDT Å KILDESORTERE PRODUKTET VED ENDT LIVSSYKLUS.

Advarsel

Dette produktet er i samsvar med EU-direktivet 2002/96/EC.



Det avkryssede søppelkassesymbolet på apparatet viser at apparatet, ved endt livssyklus, ikke skal behandles som vanlig husholdningsavfall, men må leveres til en innsamlingsstasjon for elektriske og elektroniske apparater, eller leveres til forhandleren ved innkjøp av et nytt, tilsvarende apparat.

Brukeren er ansvarlig for at apparatet ved endt livssyklus leveres til en godkjent innsamlingsstasjon, og kan i motsatt fall straffes etter gjeldende lover.

Kildesortering av apparatet, med påfølgende resirkulering, behandling og/eller miljøvennlig avhending bidrar til å redusere mulig negativ innvirkning på miljø og helse, og gjør at materialene produktet består av kan benyttes om igjen. For nærmere informasjon om forskriftsmessig avhending av apparatet, henvend deg til det lokale renovasjonsvesenet eller til butikken der du kjøpte produktet.

Produsentene og distributørene har sin del av ansvaret for resirkulering, behandling og miljøvennlig avhending, både direkte og i samarbeid med andre instanser.



Warning: this symbol indicates precautions that must be taken to avoid injury

- Certain fundamental rules must be observed when using any electrical appliance, including:
 - never touch electrical appliances with wet or damp hands;
 - never touch appliances while barefoot;
 - never allow children or infirm persons to operate appliances unattended
- This appliance is not suitable for use by children or by individuals with reduced physical, sensorial or mental capacities, or by inexperienced or untrained individuals, unless they are supervised or instructed in its use by a person responsible for their safety. Children must always be supervised to ensure that they do not play with the appliance.



Attention : ce symbole indique la nécessité de prendre quelques précautions pour la sécurité de l'utilisateur

- L'utilisation de tout appareil électrique implique le respect de quelques règles fondamentales dont, entre autres :
 - ne pas toucher l'appareil avec des mains mouillées ou humides;
 - ne pas toucher l'appareil pieds nus;
 - interdire son utilisation aux enfants ou aux personnes inexpertes.
- Cet appareil n'est pas approprié à l'emploi de la part de personnes (y compris les enfants) avec des capacités physiques, sensorielles ou mentales réduites ou sans expérience ni connaissance, à moins qu'elles ne soient surveillées ou qu'elles n'aient été instruites au sujet de l'emploi de l'appareil par une personne responsable de leur sécurité. Les enfants doivent être surveillés pour s'assurer qu'ils ne jouent pas avec l'appareil.



Achtung: dieses Symbol zeigt Vorsichtsmaßnahmen zum Schutz des Benutzers an

- Beim Gebrauch von Elektrogeräten jeder Art müssen stets einige Grundregeln beachtet werden, darunter im Einzelnen:
 - die Geräte niemals mit nassen oder feuchten Händen berühren;
 - die Geräte niemals barfuß berühren;
 - die Geräte dürfen nicht durch Kinder oder unzurechnungsfähige Personen benutzt werden.
- Dieses Gerät darf von Kindern oder Personen mit eingeschränkten körperlichen oder geistigen Fähigkeiten oder mangelnder Erfahrung bzw. Kenntnis nur unter der Aufsicht oder nach gründlicher Unterweisung und Überprüfung seitens einer für ihre Sicherheit verantwortlichen Person bedient werden. Kinder sind zu überwachen, damit sie nicht mit dem Gerät spielen.



Atención: este símbolo indica precauciones para evitar daños al usuario.

- Cuando se utiliza un aparato eléctrico es necesario tener en cuenta algunas normas básicas:
 - no tocar el aparato con las manos mojadas o húmedas;
 - no tocar el aparato con los pies descalzos;
 - no permitir que los niños o las personas con discapacidad lo utilicen
- Este aparato no es apto para ser utilizado por niños ni personas con discapacidad física, sensorial o psíquica, o que carezcan de la experiencia y los conocimientos necesarios, excepto cuando lo hagan bajo la supervisión de una persona responsable de su seguridad o que les haya instruido en el manejo.



Atenção: este símbolo indica as precauções a tomar para evitar eventuais danos ao utilizador

- A utilização de qualquer aparelho eléctrico implica a observância de algumas regras fundamentais, entre as quais:
 - não deve ser tocado com as mãos molhadas ou húmidas;
 - não deve ser tocado descalço;
 - as crianças não devem ser autorizadas a tocar ou brincar com o aparelho; controlar as pessoas inaptas durante a utilização do aparelho
- Este aparelho não é adequado para ser utilizado por pessoas (incluindo crianças) com reduzidas capacidades físicas, sensoriais ou mentais, ou sem qualquer experiência ou conhecimento sobre o mesmo, a menos que não sejam vigiadas ou tenham sido ensinadas quanto ao uso do aparelho, por uma pessoa responsável pela segurança. As crianças devem ser vigiadas para que não brinquem com o aparelho.



Let op: dit symbool markeert voorzorgsmaatregelen ter voorkoming van risico's voor de gebruiker

- Bij het gebruik van elektrische apparaten moeten enige basisregels in acht genomen worden en wel:
 - raak het apparaat niet aan met vochtige of natte handen;
 - raak het apparaat nooit aan als u op blote voeten loopt;
 - zorg ervoor dat het apparaat niet wordt gebruikt door kinderen of ondeskundigen.
- Dit apparaat is niet geschikt voor gebruik door personen (waaronder kinderen) met verminderde fysieke, zintuiglijke of mentale vermogens, of die geen ervaring en kennis hebben van het apparaat, tenzij ze onder toezicht staan van of geïnstrueerd zijn m.b.t. het gebruik van het apparaat door een persoon die verantwoordelijk is voor hun veiligheid. Kinderen moeten onder toezicht blijven om ervoor te zorgen dat ze niet met het apparaat spelen.



Varning: denna symbol anger försiktighetsåtgärder som ska vidtas för att undvika att användaren utsätts för skador

- Vid användning av elektriska apparater måste vissa grundläggande regler följas, bland annat:
 - Vidrör inte apparaten med våta eller fuktiga händer.
 - Använd inte apparaten om du är barfota.
 - Låt inte barn eller personer utan lämplig kompetens använda apparaten
- Denna apparat får inte användas av personer (inklusive barn) med nedsatta fysiska, sensoriska eller mentala förmågor, eller av personer utan erfarenhet och kunskap, om inte de är övervakade eller instruerade om användningen av apparaten av personers ansvariga för deras säkerhet. Barn ska övervakas för att säkerställa att de inte leker med apparaten.

La Vortice S.p.A. si riserva di apportare tutte le varianti migliorative ai prodotti in corso di vendita.

Vortice S.p.A. reserves the right to make any improving change on products on sale.

Vortice S.p.A. se réserve d'apporter tous changements susceptibles d'améliorer les produits en vente.

Die Firma Vortice S.p.A. behält sich vor, alle eventuellen Verbesserungsänderungen an den Produkten des Verkaufsangebot vorzunehmen.

Vortice S.p.A. se reserva el derecho de aportar todas las variantes que mejoren los productos en venta.

A Vortice reserva se o direito de acrescentar todas as variações que melhorem os produtos em venda.

Vortice S.p.A. behoudt zich het recht voor elke gewenste verandering aan te brengen in het reeds ope de markt gebrachte product.

Vortice S.p.A. förbehåller sig rätten att under försäljning tillföra alla ändringar som förbättrar produkterna.

Vortice S.p.A. forbeholder sig ret til at foretage forbedrende ændringer på sine produkter, der allerede er til salg på markedet.

Vortice S.p.A. forbeholder seg retten til å utføre eventuelle utbedringer på produktet mens det er tilgjengelig på markedet

VORTICE公司在销售产品的同时保留对产品进行完善和改进的权力。

تحتفظ مؤسسة Vortice بحق القيام بجميع التعديلات التحسينية على الأجهزة الموجودة في الأسواق.

