

## **Manuale d'impiego**

Centralina con trasformatore 3~  
Tipo R-D-1/2/3/4/5.2/7/14(G)

### **Norme di sicurezza**

- Far eseguire il montaggio, il collegamento elettrico e la messa in servizio solo da personale specializzato. Attenersi rigorosamente alle istruzioni relative all'impianto e alle specifiche del costruttore o fornitore dell'impianto. In caso di mancato rispetto a quanto specificato decade la garanzia sui nostri dispositivi di regolazione ed accessori.
- Non è consentito effettuare lavori su parti sotto tensione. Il grado di protezione dell'apparecchio aperto è IP00. E' possibile entrare in contatto diretto con tensioni pericolose.
- Durante il funzionamento l'apparecchio deve essere chiuso oppure montato all'interno del quadro elettrico.
- I fusibili devono essere sempre sostituiti, non riparati né ponticellati.
- I valori dei fusibili devono essere accuratamente rispettati.
- Verificare che la tensione non sia applicata ai terminali di ingresso prima di iniziare a lavorare con il dispositivo di regolazione.
- L'apparecchio è destinato esclusivamente ad essere impiegato per le finalità indicate e confermate nell'ordine. Un uso diverso o che va oltre quello specificato e che non sia stato pattuito contrattualmente è da ritenersi non conforme. I danni derivanti da tali usi impropri non saranno a carico del costruttore. Il rischio in questi casi ricade unicamente sull'utente.

### **Trasporto, stoccaggio**

I dispositivi di regolazione Ziehl-Abegg sono imballati in fabbrica in modo adeguato per rispettare i requisiti del tipo di trasporto pattuito.

- L'apparecchio deve essere trasportato nell'imballo originale.
- Durante la movimentazione manuale, tenere conto dei ragionevoli limiti della forza umana.
- Accertarsi di eventuali danni all'imballo o all'apparecchio.
- Conservare l'apparecchio nel suo imballaggio originale in un ambiente asciutto al riparo dagli agenti atmosferici, e polvere fino a quando non viene installato.
- Evitare l'esposizione a temperature estreme fredde o calde.

### **Descrizione generale**

- Le centraline con trasformatore della serie R-D sono progettate per regolare i ventilatori trifase in tensione.
- La selezione delle tensioni di uscita avviene manualmente mediante un interruttore a 5 stadi integrato. La corrente massima totale di tutti i motori non deve superare la corrente nominale (I) dell'apparecchiatura.
- R-D1...7: l'uscita di tensione supplementare 230 V (morsetti N, ..... ) è attiva quando il ventilatore funziona al livello 1, 2, 3, 4 o 5. Può essere utilizzata, ad esempio, per una spia di segnalazione o un comando a serranda (carico massimo dei contatti 1 A). Terminale di tensione permanente di connessione L (anche in posizione di commutazione 0).
- Una spia di funzionamento è integrata.
- Riavvio automatico in caso di un'interruzione dell'alimentazione elettrica.

### **Indirizzi del costruttore e dell'assistenza tecnica.**

I nostri prodotti vengono fabbricati in conformità alle norme internazionali vigenti in materia.



e avete domande riguardanti l'utilizzo dei nostri prodotti, o state pensando a un'applicazione speciale, si prega di contattare:

**Ziehl-Abegg AG**  
**Heinz-Ziehl.Strasse**  
**D-74653 Künxelsau**  
**Telefon +49 (0) 7940 16-0**  
**Telefax +49 (0) 7940 16-504**  
**Internet: <http://qqqziehl-abegg.de>**  
**e-Mail: [info@ziehl-abegg.de](mailto:info@ziehl-abegg.de)**

**Dati tecnici**

Tensione di rete: 3~400 V (-15% / +10%), 50/60 Hz

Max. temperatura ambiente: 40°C

Le tensioni di uscita sono regolabili mediante un interruttore a 5 stadi (95V-145V-190V-240V-400V).

Tipo	N. parte	I* (A)	fusibile	CD*** (A)	peso (kg)	G. di protezione
R-D-1G	302571	1	4	35	4,5	IP54
R-D-2G	302572	2	4	50	7,2	IP54
R-D-3G	302573	3	6	55	10,8	IP54
R-D-4	302574	4	6	75	11	IP21
R-D-5.2G	302575	5,2	13	80	15,6	IP54
R-D-7	302576	7	16	110	15,6	IP21
RD14	302560	14	25	145	30,2	IP21

\* corrente nominale

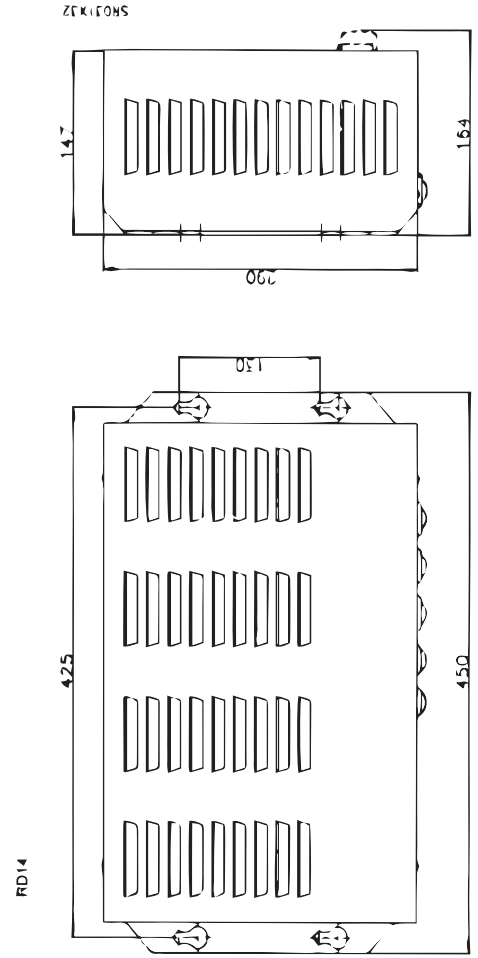
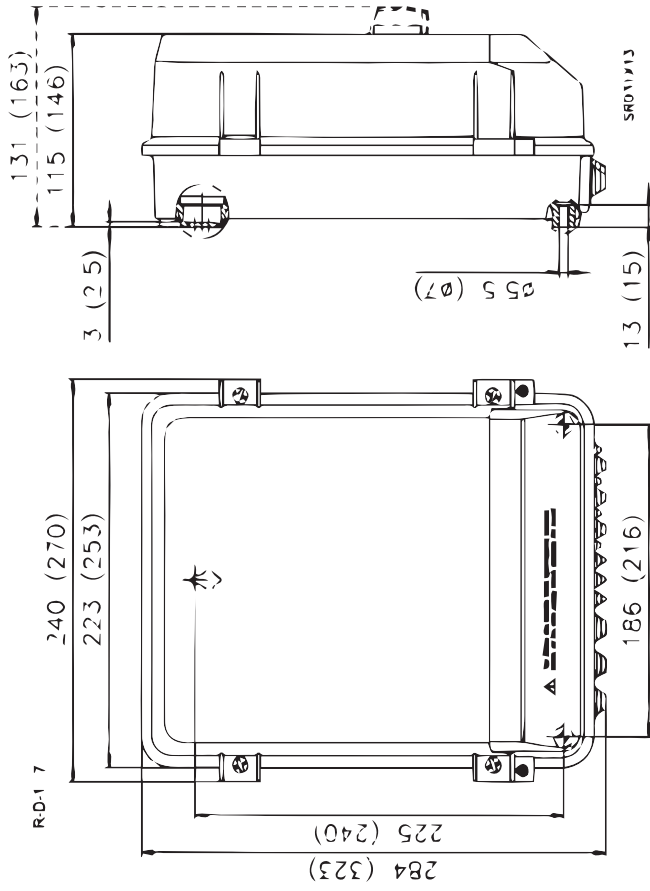
\*\* protezione da cortocircuito

\*\*\* max potenza dissipata ca.

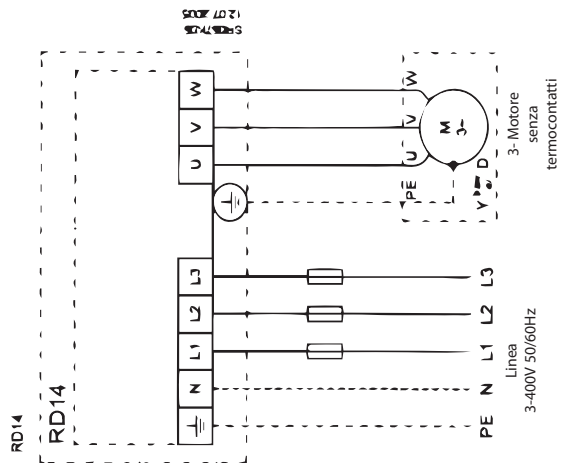
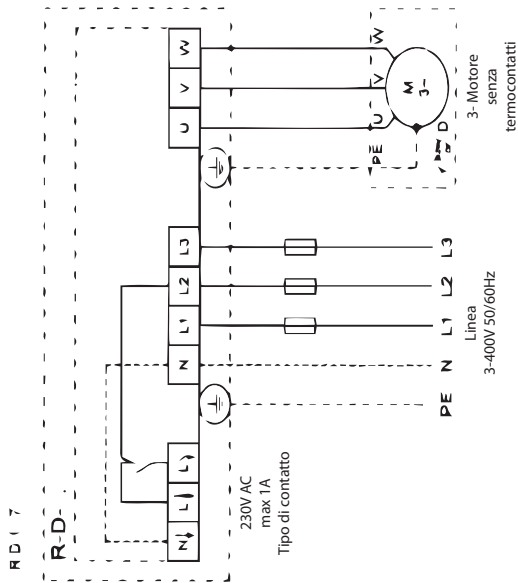
**Installazione e collegamento**

- Montare i dispositivi su una superficie d'appoggio pulita e solida, senza spigoli.
- Non è ammesso il montaggio su una superficie soggetta a vibrazioni.
- Devono essere utilizzati e sigillati solo i fissaggi specificati posizionando la rondella in plastica sotto le teste delle viti.
- Gli apparecchi devono essere installati in una posizione in cui non saranno elettricamente disturbati, ma allo stesso tempo facilmente accessibili.
- L'ingresso del cavo deve essere accessibile dall'esterno.
- Si deve prestare attenzione per evitare l'irraggiamento solare diretto.
- Quando più di una unità è montata all'interno di un quadro elettrico, è necessaria una separazione di 5 cm tra le unità o le pareti. Per evitare il pericolo di surriscaldamento, non montare più apparecchi uno sopra l'altro.
- Non è possibile collegare i termocontatti dei motori a questi regolatori, ciò significa che è necessaria una protezione del motore separata. In nessun caso rispondiamo di eventuali danni conseguenti alla mancanza di una protezione del motore. Consigliamo di dotare ciascun ventilatore di un dispositivo salvamotore, per esempio del tipo STDT.
- Al dispositivo di regolazione possono essere collegati diversi apparecchi. Assicurarsi che la somma della corrente totale di tutti i motori non superi la corrente nominale del regolatore.
- Il trasformatore integrato non è protetto dai cortocircuiti, nota: la dimensione massima del fusibile di linea è dettagliata nelle istruzioni per l'uso. Quando si usa un interruttore automatico del circuito E' necessario utilizzare un tipo a 3 poli con caratteristiche "C".
- Per evitare il sovraccarico del trasformatore e fermare l'impianto escludere almeno due fasi adottando sistemi adeguati in loco. Come alternativa in fase di monitoraggio può essere utilizzato un protettore di sovraccarico del motore con sensibilità di guasto di fase. Impostarlo sulla corrente nominale del dispositivo di controllo indotto dal trasformatore.

Dimensioni



Schema di collegamento



## Esempio di collegamento per motori di controllo di serrande

Il controllo di serrande è possibile su contatti di tipo 230 V.

Questo contatto è chiuso, se l'apparecchiatura è accesa e il ventilatore è in funzione.

### 1 Per motori con "controllo mono-filo"

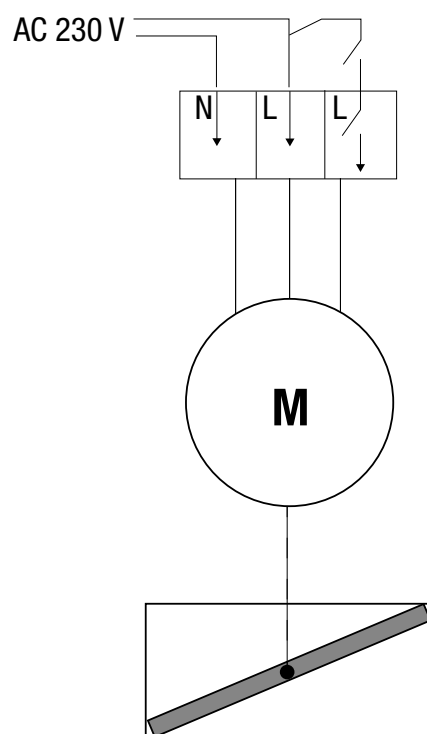
Serranda "APERTA": se il ventilatore funziona a 230 V al morsetto

Serranda "CHIUSA": tensione costante al terminale L, se il ventilatore non sta funzionando (anche nella posizione di commutazione "0")

### 2 Per motori con "ritorno a molla"

Serranda "APERTA": se il ventilatore funziona a 230 V al morsetto

Serranda "CHIUSA": via ritorno a molla (se non c'è tensione al morsetto )



### Manutenzione, Servizio

- Tenere l'area del dissipatore di calore tra il regolatore e il suolo pulito dalla polvere
- Verificare periodicamente i morsetti di collegamento e serrare se necessario