

# Scheda Tecnica

CODICE 12108

## VORT PLATT HCS

Unità di ventilazione meccanica centralizzata



### Certificazioni

CE CE

UK CA UKCA

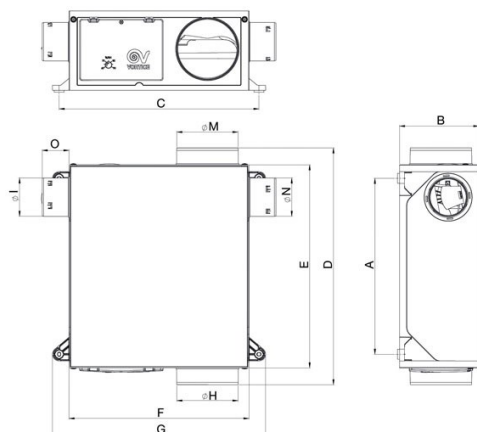


CB TEST CERTIFICATE

## Dati tecnici e prestazionali

Corrente max assorbita alla max vel. (A)	0,25	Tensione (V)	230
Corrente max assorbita alla min vel. (A)	0,21	Portata max alla max vel. (l/s)	95.2
Diametro Nominale Condotto (mm)	80-125	Portata max alla max vel. (m <sup>3</sup> /h)	343
Frequenza (Hz)	50	Portata max alla min vel. (l/s)	48.8
Grado Protezione IP	X4	Portata max alla min vel. (m <sup>3</sup> /h)	176
Isolamento	II° classe	Potenza sonora Lw [dB(A)]	34.9
Numero velocità	3	Pressione max alla max vel. (mmH2O)	41.9
Peso (Kg)	5,4	Pressione max alla max vel. (Pa)	411.7
Potenza max assorbita alla max vel. (W)	56	Pressione max alla min vel. (mmH2O)	26.6
Potenza max assorbita alla min vel. (W)	23	Pressione max alla min vel. (Pa)	261
Temp. ambiente max funzionamento continuativo (°C)	60	RPM max	2610
		RPM min	1300

## Dimensioni



Dimensione A (mm)	355
Dimensione B (mm)	160
Dimensione C (mm)	403
Dimensione D (mm)	478
Dimensione E (mm)	410
Dimensione F (mm)	363
Dimensione G (mm)	430
Dimensione H (mm)	∅
	124,5
Dimensione I (mm)	∅
	77,5
Dimensione M (mm)	∅
	124,5
Dimensione N (mm)	∅
	77,5
Dimensione O (mm)	54

### PER INFORMAZIONI / FOR INFORMATION

#### ITALY

Pre Sales:  
prevendita@vortice-italy.com  
After Sales:  
postvendita@vortice-italy.com

#### UNITED KINGDOM & REP. OF

IRELAND  
Sales Dept:  
sales@vortice.ltd.uk  
Technical Dept:  
technical@vortice.ltd.uk

#### OTHER COUNTRIES

Sales Dept:  
export@vortice-italy.com  
After Sales:  
after-sales@vortice-italy.com

# Scheda Tecnica

CODICE 12108

## VORT PLATT HCS

Unità di ventilazione meccanica centralizzata



## Descrizione

- Coperchio in lamiera d'acciaio zincata.
- Flangia posteriore in resina plastica (ABS) nera resistente agli urti ed all'invecchiamento riconducibile all'esposizione al sole ("UV resistant") integrante le staffe di fissaggio alla superficie di destinazione e la sede, protetta da un coperchio a tenuta in ABS nero, dei terminali di connessione alla rete elettrica.
- 4 bocche di aspirazione, tre di diametro nominale pari a 80 mm ed una da 125 mm ed 1 bocca di scarico, anch'essa da 125 mm, ricavate in corrispondenza della superficie laterale del prodotto.
- Motore AC a 3 velocità, termoprotetto e con albero montato su cuscinetti a sfere, che garantisce il prolungato (almeno 30.000 h) servizio alla temperatura massima di targa.
- Girante, di tipo centrifugo a pale rovesce, in resina plastica caricata con fibre di vetro, per combinare stabilità dimensionale, robustezza e resistenza agli agenti aggressivi.
- Sensori umidità relativa a gestione elettronica con soglia regolabile all'installazione.
- 2 canotti di connessione alle tubazioni di aspirazione in resina plastica (PP), progettati per il fissaggio ad incastro nelle bocche da 80 mm ed integranti speciali valvole in mylar per mantenere pari a 30 m<sup>3</sup>/h la portata estratta, indipendentemente dalle perdite di carico e dal numero di locali connessi.
- 1 tappo di diametro pari a 80 mm, per la chiusura della bocca eventualmente non utilizzata, fornito di serie.
- Classe di isolamento elettrico: II (non è richiesta la messa a terra).

## Accessori



### REGOLATORE

**30**

Codice 22325



### REGOLATORE

**15**

Codice 22324

### PER INFORMAZIONI / FOR INFORMATION

#### ITALY

Pre Sales:

[prevendita@vortice-italy.com](mailto:prevendita@vortice-italy.com)

After Sales:

[postvendita@vortice-italy.com](mailto:postvendita@vortice-italy.com)

UNITED KINGDOM & REP. OF

IRELAND

Sales Dept:

[sales@vortice.ltd.uk](mailto:sales@vortice.ltd.uk)

Technical Dept:

[technical@vortice.ltd.uk](mailto:technical@vortice.ltd.uk)

#### OTHER COUNTRIES

Sales Dept:

[export@vortice-italy.com](mailto:export@vortice-italy.com)

After Sales:

[after-sales@vortice-italy.com](mailto:after-sales@vortice-italy.com)