

Scheda Tecnica

CODICE 12106

VORT HR 350 AVEL

Recuperatore di calore da parete



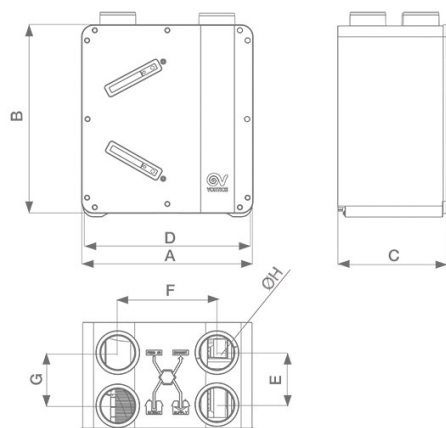
Certificazioni



Dati tecnici e prestazionali

Classe filtri	F5	Portata max (l/s)	100
Corrente assorbita max (A)	1,4	Portata max (m³/h)	350
Diametro Nominale Condotto (mm)	150	Potenza sonora IN ASPIRAZIONE Lw [dB(A)]	43,6
Frequenza (Hz)	50	Potenza sonora IN MANDATA Lw [dB(A)]	60,2
Grado Protezione IP	X2	Potenza sonora IRRADIATA Lw [dB(A)]	57,3
Isolamento	1° classe	Pressione max (mmH2O)	90
Peso (Kg)	23	Pressione max (Pa)	880
Potenza assorbita max (W)	165	Pressione sonora IN ASPIRAZIONE Lp [dB (A)] 3m - max vel	23,1
Tensione (V)	230	Pressione sonora IN MANDATA Lp [dB (A)] 3m - max vel	39,7
Efficienza recupero max (%)	90,5	Pressione sonora IRRADIATA Lp [dB (A)] 3m - max vel	36,8

Dimensioni



Dimensione A (mm)	712
Dimensione B (mm)	845
Dimensione C (mm)	455
Dimensione D (mm)	700
Dimensione E (mm)	215
Dimensione F (mm)	410
Dimensione G (mm)	220
Dimensione H (mm)	∅
	150

PER INFORMAZIONI / FOR INFORMATION

ITALY

Pre Sales:
prevendita@vortice-italy.com
After Sales:
postvendita@vortice-italy.com

UNITED KINGDOM & REP. OF

IRELAND
Sales Dept:
sales@vortice.ltd.uk
Technical Dept:
technical@vortice.ltd.uk

OTHER COUNTRIES

Sales Dept:
export@vortice-italy.com
After Sales:
after-sales@vortice-italy.com

Scheda Tecnica

CODICE 12106

VORT HR 350 AVEL

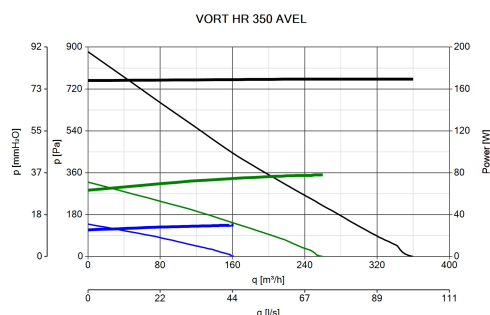
Recuperatore di calore da parete



Descrizione

- Involucro in polipropilene espanso resistente al fuoco (DIN EN 13501). Staffe per installazione a parete comprese nella dotazione di serie.
- Pannello frontale in resina plastica caricata integranti i pannelli per l'accesso diretto ai filtri.
- Bocche di aspirazione e mandata compatibili con l'abbinamento a tubi di diametro nominale pari a 150 mm.
- Coppia di motoventilatori azionati da motori EC (brushless) del tipo a rotore esterno, con alberi montati su cuscinetti a sfere per assicurare un funzionamento virtualmente "maintenance free", direttamente accoppiati a giranti centrifughe a pale rovesce a garanzia di elevata efficienza aeraleica. 2 velocità di funzionamento, indipendentemente impostabili all'atto dell'installazione.
- Scambiatore di calore ad alta efficienza, del tipo a flussi incrociati in controcorrente, realizzato in resina plastica (PS).
- Protezione antigelo ad attivazione automatica, per prevenire la formazione di brina in corrispondenza dello scambiatore di calore.
- By-pass meccanico, automatico e 100% filtrato, a garanzia del comfort degli occupanti gli ambienti asserviti nelle mezze stagioni, o comunque quando la temperatura esterna non richieda l'azione dello scambiatore di calore.
- Gruppo comandi remoto, del tipo a connessione filare, con display LCD, per:
 - l'accensione e lo spegnimento del prodotto.
 - La configurazione iniziale del prodotto.
 - La scelta della velocità di funzionamento.
 - La programmazione del funzionamento.
 - La visualizzazione dell'ora e della temperatura ambiente.
- Il monitoraggio del corretto funzionamento del prodotto (eventuali malfunzionamenti sono evidenziati attraverso messaggi di errore visualizzati sul display)
- La segnalazione sul display della condizione di filtri saturi.
- Coppia di filtri M5 (filtro F7 disponibile in opzione per il condotto di mandata), facilmente accessibili per gli interventi di manutenzione periodica.
- Vaschetta di raccolta condensa con dispositivi di scarico.
- Possibilità di asservimento a sensori ambientali esterni (opzionali), per il passaggio per il controllo automatico della modalità di funzionamento.

Curve



Accessori



C TEMP

Codice 12992



C SMOKE

Codice 12993



C HCS

Codice 12994



C PIR

Codice 12998



ELECTRIC HEATER 750

Codice 22735



FTR G3 198X398X15

Codice 22661



FTR M5 198X398X15

Codice 22662



**KIT FISSAGGIO
A PAVIMENTO
AVEL**

Codice 22663



**FTR F7
198X398X15**

Codice 22664



**CB TOUCH LCD
W**

Codice 21933

PER INFORMAZIONI / FOR INFORMATION

ITALY

Pre Sales:

prevendita@vortice-italy.com

After Sales:

postvendita@vortice-italy.com

UNITED KINGDOM & REP. OF

IRELAND

Sales Dept:

sales@vortice.ltd.uk

Technical Dept:

technical@vortice.ltd.uk

OTHER COUNTRIES

Sales Dept:

export@vortice-italy.com

After Sales:

after-sales@vortice-italy.com