

Scheda Tecnica

CODICE 12010

ARIETT LL I

Aspiratori Centrifughi da incasso



Certificazioni



IMQ Performance

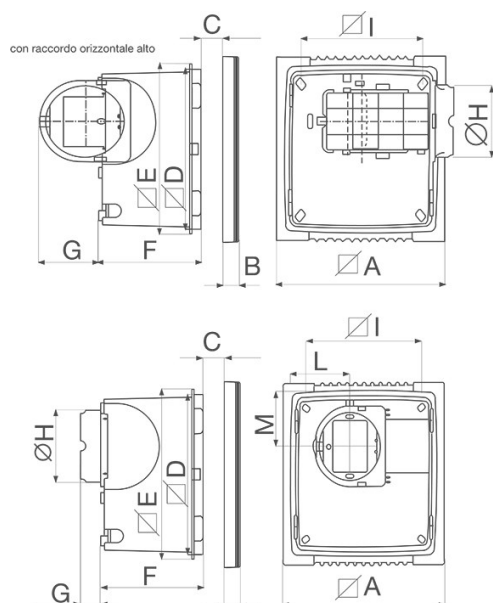


Dati tecnici e prestazionali

Corrente assorbita max (A)	0,13
Diametro Nominale Condotto (mm)	100
Frequenza (Hz)	50
Grado Protezione IP	X4
Isolamento	II° classe
Ø Scarico (mm)	96,5
Peso (Kg)	1,9
Potenza assorbita max (W)	19

Potenza max assorbita alla max vel. (W)	19
Temp. ambiente max funzionamento continuativo (°C)	40
Tensione (V)	230
Portata max (l/s)	uscita:posteriore 22,2 laterale 19,4
Portata max (m³/h)	80
Pressione max (mmH2O)	11
Pressione max (Pa)	108
RPM	2360
RPM uscita lat. - max vel	2460

Dimensioni



Dimensione A (mm)	252
Dimensione B (mm)	23
Dimensione C (mm)	65
Dimensione D (mm)	214,5
Dimensione E (mm)	228
Dimensione F (mm)	135,3
Dimensione G (mm)	31,5/76,7
Dimensione H (mm)	Ø 96,5
Dimensione I (mm)	180
Dimensione L (mm)	92
Dimensione M (mm)	76

PER INFORMAZIONI / FOR INFORMATION

ITALY

Pre Sales:
prevendita@vortice-italy.com
After Sales:

UNITED KINGDOM & REP. OF

IRELAND
Sales Dept:
sales@vortice.ltd.uk
Technical Dept:

OTHER COUNTRIES

Sales Dept:
export@vortice-italy.com
After Sales:

postvendita@vortice-italy.com

technical@vortice.ltd.uk

after-sales@vortice-italy.com

Scheda Tecnica

CODICE 12010

ARIETT LL I

Aspiratori Centrifughi da incasso

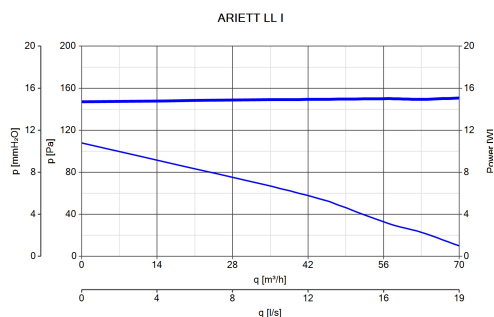
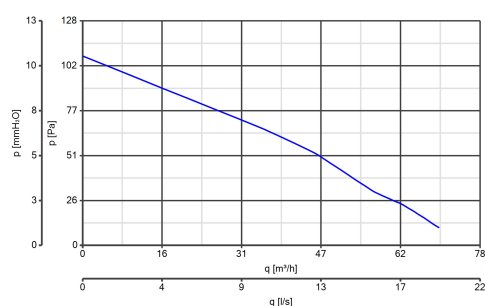


Descrizione

- Costruzione in resina plastica resistente all'invecchiamento riconducibile all'esposizione al sole ("UV resistant").
- Diametro nominale: 100 mm
- Motore termicamente protetto, con albero montato su supporti a cuscinetti a sfere.
- Portata massima uscita posteriore: 80 m³/h
- Portata massima uscita laterale: 70 m³/h

- Bocca di mandata verticale con boccaglio in dotazione, orientabile in posizione orizzontale con apposito deviatore.
- Bocca di mandata posteriore completa e dotata di valvola anti ritorno.
- Sicurezza e prestazioni certificate IMQ e IMQ PERFORMANCE
- Controllabile in velocità mediante regolatore Vortice.

Curve



Accessori



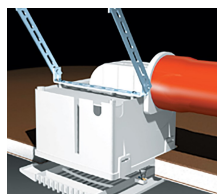
SCNRB I
Codice 12971



DEVIATORE DI FLUSSO M 10/4
Codice 22310



KIT CONTROSOFFITTATURE
Codice 22823



RACCORDO ORIZZONTALE ALTO
Codice 22841



C 1.5 (COMANDO EL. 1.5 A)
Codice 12966



KIT SCB (TRASF.E.C.)
Codice 22481

PER INFORMAZIONI / FOR INFORMATION

UNITED KINGDOM & REP. OF

ITALY

Pre Sales:

prevendita@vortice-italy.com

After Sales:

postvendita@vortice-italy.com

IRELAND

Sales Dept:

sales@vortice.ltd.uk

Technical Dept:

technical@vortice.ltd.uk

OTHER COUNTRIES

Sales Dept:

export@vortice-italy.com

After Sales:

after-sales@vortice-italy.com