

Scheda Tecnica

CODICE 11996

VORT PRESS 110 LL I T

Aspiratori centrifughi da incasso



Certificazioni

CE CE

EAC EAC

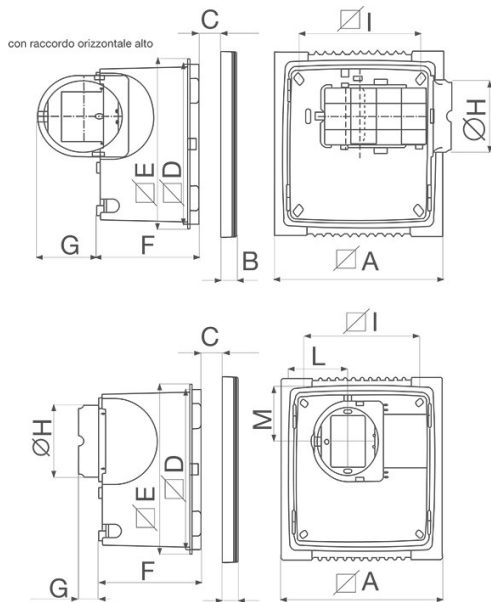


CB TEST CERTIFICATE

Dati tecnici e prestazionali

Corrente max assorbita alla max vel. (A)	0,18	Portata max uscita lat. alla max vel. (m ³ /h)	100
Corrente max assorbita alla min vel. (A)	0,07	Portata max uscita lat. alla min vel. (l/s)	13,9
Diametro Nominale Condotto (mm)	100	Portata max uscita lat. alla min vel. (m ³ /h)	50
Frequenza (Hz)	50	Pressione max alla max vel. (mmH2O)	14,5
Grado Protezione IP	X4	Pressione max alla max vel. (Pa)	142
Isolamento	II° classe	Pressione max alla min vel. (mmH2O)	8,9
Ø Scarico (mm)	96,5	Pressione max alla min vel. (Pa)	87
Peso (Kg)	2,1	Pressione max uscita lat. alla max vel. (mmH2O)	13,5
Potenza max assorbita alla max vel. (W)	24	Pressione max uscita lat. alla max vel. (Pa)	132
Potenza max assorbita alla min vel. (W)	12	Pressione max uscita lat. alla min vel. (mmH2O)	8,3
Temp. ambiente max funzionamento continuativo (°C)	40	Pressione max uscita lat. alla min vel. (Pa)	81
Tensione (V)	220-240	Pressione sonora Lp [dB (A)] 3m - max vel	41
Portata max alla max vel. (l/s)	33,3	Pressione sonora Lp [dB (A)] 3m - min vel	30
Portata max alla max vel. (m ³ /h)	120	RPM max	1720
Portata max alla min vel. (l/s)	16,7	RPM min	970
Portata max alla min vel. (m ³ /h)	60	RPM uscita lat. - max vel	1980
Portata max uscita lat. alla max vel. (l/s)	27,8	RPM uscita lat. - min vel	1090

Dimensioni



Dimensione A (mm)	252
Dimensione B (mm)	23
Dimensione C (mm)	65
Dimensione D (mm)	214,5
Dimensione E (mm)	228
Dimensione F (mm)	135,3
Dimensione G (mm)	31,5/76,7
Dimensione H (mm)	∅
	96,5
Dimensione I (mm)	180
Dimensione J (mm)	92
Dimensione K (mm)	76
Dimensione L (mm)	92
Dimensione M (mm)	76

PER INFORMAZIONI / FOR INFORMATION

ITALY

Pre Sales:
prevendita@vortice-italy.com
 After Sales:
postvendita@vortice-italy.com

UNITED KINGDOM & REP. OF

IRELAND
 Sales Dept:
sales@vortice.ltd.uk
 Technical Dept:
technical@vortice.ltd.uk

OTHER COUNTRIES

Sales Dept:
export@vortice-italy.com
 After Sales:
after-sales@vortice-italy.com

Scheda Tecnica

CODICE 11996

VORT PRESS 110 LL IT

Aspiratori centrifughi da incasso

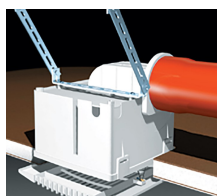


Descrizione

- Costruzione in resina plastica resistente all'invecchiamento riconducibile all'esposizione al sole ("UV resistant").
- Diametro nominale 100 mm
- Motore a 2 velocità termicamente protetto, con albero montato su supporti con cuscinetti a sfere.
- Portata minima uscita posteriore: 60 m³/h
Portata massima uscita posteriore: 120 m³/h
- Portata minima uscita laterale: 50 m³/h
Portata massima uscita laterale: 100 m³/h
- Dotato di Timer "intelligente": accesa la luce, l'apparecchio inizia a

- funzionare dopo circa 40"; spenta la luce, l'apparecchio continua a funzionare alla minima velocità per un tempo regolabile da 30" a 30'.
- Doppio involucro motore-ventola, supporti anti vibrazioni e chiusura di non ritorno per assicurare un funzionamento estremamente silenzioso.
- Dotato di molle di sostegno della griglia anteriore, adatte ad ogni tipo di controsoffitto (max. 65 mm).
- Filtro metallico asportabile e lavabile.
- Bocca di mandata completa e dotata di valvola anti-ritorno.

Accessori



RACCORDO ORIZZONTALE ALTO

Codice 22841



KIT CONTROSOFFITTAMENTO M 10/4

Codice 22823

ITALY
Pre Sales:
prevendita@vortice-italy.com
After Sales:
postvendita@vortice-italy.com



DEVIATORE DI CORRENTE

Codice 22310

UNITED KINGDOM & REP. OF
IRELAND
Sales Dept:
sales@vortice.ltd.uk
Technical Dept:
technical@vortice.ltd.uk

PER INFORMAZIONI /
FOR INFORMATION

OTHER COUNTRIES

Sales Dept:
export@vortice-italy.com
After Sales:
after-sales@vortice-italy.com