

Scheda Tecnica

CODICE 11978

VORT PRESS 220 LL T

Aspiratori centrifughi da condotto



Certificazioni

EAC EAC

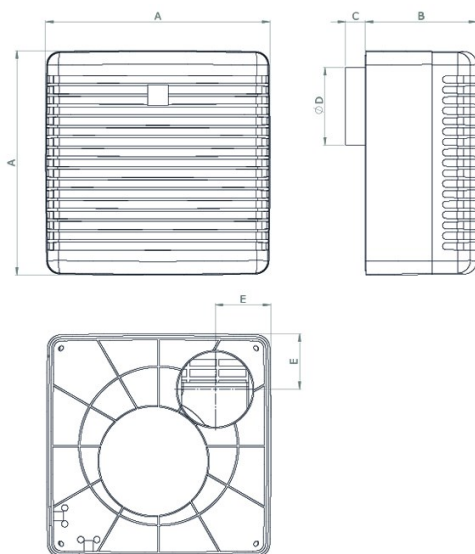


CB TEST CERTIFICATE

Dati tecnici e prestazionali

Corrente max assorbita alla max vel. (A)	0,55	Portata max alla max vel. (l/s)	72
Corrente max assorbita alla min vel. (A)	0,15	Portata max alla max vel. (m ³ /h)	260
Diametro Nominale Condotto (mm)	100	Portata max alla min vel. (l/s)	35
Frequenza (Hz)	50	Portata max alla min vel. (m ³ /h)	125
Grado Protezione IP	X4	Pressione max alla max vel. (mmH2O)	35
Isolamento	II° classe	Pressione max alla max vel. (Pa)	343
Ø Scarico (mm)	97	Pressione max alla min vel. (mmH2O)	11
Peso (Kg)	2,3	Pressione max alla min vel. (Pa)	108
Potenza max assorbita alla max vel. (W)	60	Pressione Sonora Lp in campo libero [dB(A)] 3 m max vel.	55
Potenza max assorbita alla min vel. (W)	11	Pressione Sonora Lp in campo libero [dB(A)] 3 m min vel.	43
Temp. ambiente max funzionamento continuativo (°C)	40	RPM max	2380
Tensione (V)	220-240	RPM min	1200

Dimensioni



Dimensione A (mm)	280
Dimensione B (mm)	140
Dimensione C (mm)	28
Dimensione D (mm)	Ø 97
Dimensione E (mm)	70

PER INFORMAZIONI / FOR INFORMATION

ITALY

Pre Sales:
prevendita@vortice-italy.com
After Sales:
postvendita@vortice-italy.com

UNITED KINGDOM & REP. OF

IRELAND
Sales Dept:
sales@vortice.ltd.uk
Technical Dept:
technical@vortice.ltd.uk

OTHER COUNTRIES

Sales Dept:
export@vortice-italy.com
After Sales:
after-sales@vortice-italy.com

Scheda Tecnica

CODICE 11978

VORT PRESS 220 LL T

Aspiratori centrifughi da condotto



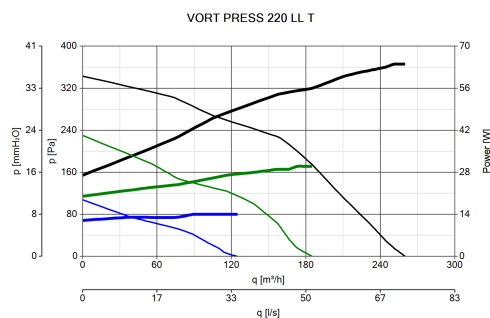
Descrizione

- Costruzione in resina plastica resistente all'invecchiamento riconducibile all'esposizione al sole ("UV resistant").
- Diametro nominale 100 mm.
- Motore a commutazione elettronica (EC) ad alta efficienza, abbinato ad una girante centrifuga, che garantisce un'ampia gamma di regolazioni ed una significativa riduzione del consumo, a parità di prestazione erogata
- Dotato di Timer "intelligente": accesa la luce, l'apparecchio inizia a funzionare dopo circa 40"; spenta la luce, l'apparecchio continua a funzionare alla minima velocità per un tempo regolabile da 30" a 30'.
- Doppio involucro motore-ventola, supporti anti vibrazioni e chiusura

di non ritorno per assicurare un funzionamento estremamente silenzioso.

- Filtro metallico asportabile e lavabile (anche in lavastoviglie).
- Chiusura con membrana siliconica per evitare rientri dell'aria ad apparecchio spento.
- Bocca di mandata verticale con bocaglio in dotazione, orientabile in posizione orizzontale con apposito deviatore.
- Bocca di mandata completa e dotata di valvola anti-ritorno.
- Dispositivo di segnalazione filtro saturo.
- Controllabile in velocità mediante regolatore Vortice.

Curve



Accessori



POT-IT

Codice 12826



POT

Codice 12828

PER INFORMAZIONI / FOR INFORMATION

ITALY

Pre Sales:

prevendita@vortice-italy.com

After Sales:

postvendita@vortice-italy.com

UNITED KINGDOM & REP. OF

IRELAND

Sales Dept:

sales@vortice.ltd.uk

Technical Dept:

technical@vortice.ltd.uk

OTHER COUNTRIES

Sales Dept:

export@vortice-italy.com

After Sales:

after-sales@vortice-italy.com