

Scheda Tecnica

CODICE 11630

M 10/4" T

Aspiratori elicoidali da muro



Certificazioni

CE CE

EAC EAC

UKCA UKCA

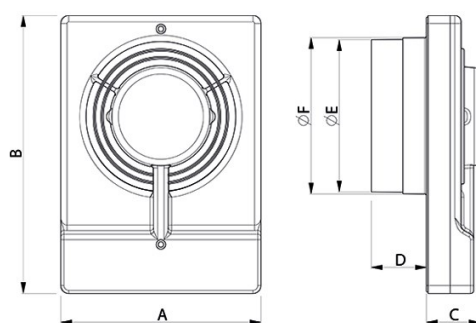


CB TEST CERTIFICATE

Dati tecnici e prestazionali

Corrente assorbita max (A)	0,09	Tensione (V)	220-240
Diametro Nominale Condotta (mm)	100	Portata max (l/s)	23,6
Frequenza (Hz)	50	Portata max (m ³ /h)	85
Grado Protezione IP	X0	Potenza sonora Lw [dB(A)]	51
Isolamento	II° classe	Pressione max (mmH2O)	4,2
Ø Scarico (mm)	98	Pressione max (Pa)	41,2
Peso (Kg)	0,44	Pressione Sonora Lp [dB (A)] 3m	39
Potenza assorbita max (W)	16	RPM	2430

Dimensioni



Dimensione A (mm)	127
Dimensione B (mm)	176
Dimensione C (mm)	39
Dimensione D (mm)	35
Dimensione E (mm)	97
Dimensione F (mm)	99

PER INFORMAZIONI / FOR INFORMATION

ITALY

Pre Sales:
prevendita@vortice-italy.com
After Sales:
postvendita@vortice-italy.com

UNITED KINGDOM & REP. OF

IRELAND
Sales Dept:
sales@vortice.ltd.uk
Technical Dept:
technical@vortice.ltd.uk

OTHER COUNTRIES

Sales Dept:
export@vortice-italy.com
After Sales:
after-sales@vortice-italy.com

Scheda Tecnica

CODICE 11630

M 10/4" T

Aspiratori elicoidali da muro



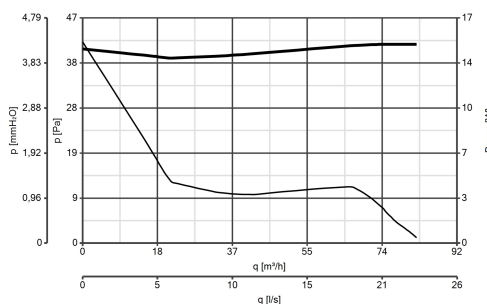
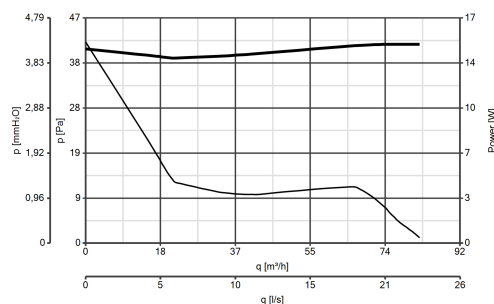
Descrizione

- Costruzione in polistirene (PS).
- Diametro nominale 100 mm.
- Motore a poli schermati, con bronze e dotato di termofusibile.
- Portata massima 85 m³/h.
- Equipaggiato di Timer elettronico per lo spegnimento automatico del

prodotto dopo un tempo prefissato impostabile, in fase di installazione, nell'intervallo 3'-20' (settaggio di default 3').

- Controllabile in velocità mediante regolatore Vortice.

Curve



Accessori



DEVIATORE DI FLUSSO M 10/4

Codice 22310



SCNRB I

Codice 12971



C 1.5 (COMANDO EL. 1.5 A)

Codice 12966



KIT SCB (TRASF.E.C.)

Codice 22481

PER INFORMAZIONI / FOR INFORMATION

ITALY

Pre Sales:
prevendita@vortice-italy.com
After Sales:
postvendita@vortice-italy.com

UNITED KINGDOM & REP. OF

IRELAND
Sales Dept:
sales@vortice.ltd.uk
Technical Dept:
technical@vortice.ltd.uk

OTHER COUNTRIES

Sales Dept:
export@vortice-italy.com
After Sales:
after-sales@vortice-italy.com