

Scheda Tecnica

CODICE 11318

ME 100/4" LL T ORO NERO- BLACK GOLD



Aspiratori elicoidali da muro



Certificazioni



CE



CCC



EAC



UKCA

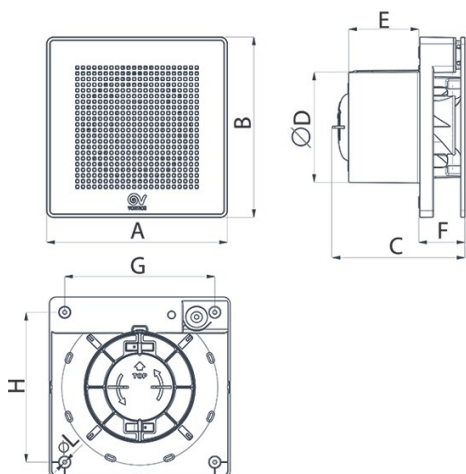


CB TEST CERTIFICATE

Dati tecnici e prestazionali

| | | | |
|--|------------|--|-------|
| Corrente max assorbita alla max vel. (A) | 0,052 | Portata max alla max vel. (m ³ /h) | 95 |
| Corrente max assorbita alla min vel. (A) | 0,039 | Portata max alla min vel. (l/s) | 18,1 |
| Diametro Nominale Condotto (mm) | 100 | Portata max alla min vel. (m ³ /h) | 65 |
| Frequenza (Hz) | 50 | Potenza sonora Lw [dB(A)] - max vel | 47,4 |
| Grado Protezione IP | 45 | Potenza sonora Lw [dB(A)] - min vel | 41,3 |
| Isolamento | II° classe | Pressione max alla max vel. (mmH2O) | 4,7 |
| Peso (Kg) | 0,6 | Pressione max alla max vel. (Pa) | 46,09 |
| Potenza max assorbita alla max vel. (W) | 9 | Pressione max alla min vel. (mmH2O) | 2,5 |
| Potenza max assorbita alla min vel. (W) | 5 | Pressione max alla min vel. (Pa) | 24,52 |
| Temp. ambiente max funzionamento continuativo (°C) | 50 | Pressione Sonora Lp in campo libero [dB(A)] 3 m max vel. | 26,9 |
| Tensione (V) | 220-240 | Pressione Sonora Lp in campo libero [dB(A)] 3 m min vel. | 20,8 |
| Portata max alla max vel. (l/s) | 26,4 | RPM max | 2240 |
| | | RPM min | 1700 |

Dimensioni



| | |
|-------------------|-------|
| Dimensione A (mm) | 159 |
| Dimensione B (mm) | 159 |
| Dimensione C (mm) | 116,5 |
| Dimensione D (mm) | ∅ 98 |
| Dimensione E (mm) | 61,5 |
| Dimensione F (mm) | 40,5 |
| Dimensione G (mm) | 132 |
| Dimensione H (mm) | 132 |
| Dimensione L (mm) | ∅ 3,5 |

PER INFORMAZIONI / FOR INFORMATION

ITALY
Pre Sales:

UNITED KINGDOM & REP. OF
IRELAND
Sales Dept:

OTHER COUNTRIES
Sales Dept:

prevendita@vortice-italy.com
After Sales:
postvendita@vortice-italy.com

sales@vortice.ltd.uk
Technical Dept:
technical@vortice.ltd.uk

export@vortice-italy.com
After Sales:
after-sales@vortice-italy.com

Scheda Tecnica

CODICE 11318

ME 100/4" LL T ORO NERO- BLACK GOLD

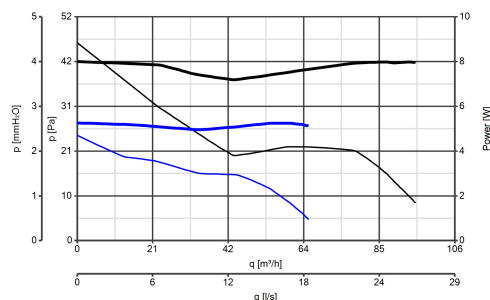
Aspiratori elicoidali da muro



Descrizione

- Costruzione in resina plastica ORO NERO-BLACK GOLD, colorazione ottenuta con trattamento mediante nano tecnologie, resistente all'invecchiamento dovuto all'esposizione al sole ("UV resistant").
- Diametro nominale 100 mm.
- Motore termicamente protetto, con albero montato su supporti con cuscinetti a sfere; 2 velocità di funzionamento controllate da una scheda elettronica.
- Portata compresa tra 65 m³/h e 95 m³/h.
- Versione con timer semplificato ad una velocità: l'apparecchio è dotato di scheda elettronica che permette lo spegnimento ritardato. L'entità del ritardo di spegnimento, così come l'unica velocità di funzionamento, Vmin o Vmax, sono impostabili in fase di installazione.
- Dotato di valvola di non ritorno per evitare il rientro non voluto di aria quando spento.

Curve



PER INFORMAZIONI / FOR INFORMATION

ITALY

Pre Sales:
prevendita@vortice-italy.com
After Sales:
postvendita@vortice-italy.com

UNITED KINGDOM & REP. OF IRELAND

Sales Dept:
sales@vortice.ltd.uk
Technical Dept:
technical@vortice.ltd.uk

OTHER COUNTRIES

Sales Dept:
export@vortice-italy.com
After Sales:
after-sales@vortice-italy.com