

Scheda Tecnica

CODICE 11273

ME 120/5" LL T PIR

Aspiratori elicoidali da muro



Certificazioni

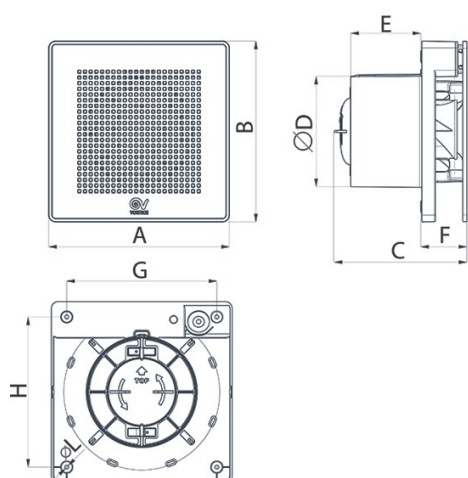


CB TEST CERTIFICATE

Dati tecnici e prestazionali

Corrente max assorbita alla max vel. (A)	0,080	Portata max alla max vel. (m ³ /h)	175
Corrente max assorbita alla min vel. (A)	0,060	Portata max alla min vel. (l/s)	33,3
Diametro Nominale Condotto (mm)	120	Portata max alla min vel. (m ³ /h)	120
Frequenza (Hz)	50	Potenza sonora Lw [dB(A)] - max vel	52,8
Grado Protezione IP	45	Potenza sonora Lw [dB(A)] - min vel	44,5
Isolamento	II° classe	Pressione max alla max vel. (mmH2O)	5
Peso (Kg)	0,77	Pressione max alla max vel. (Pa)	49,04
Potenza max assorbita alla max vel. (W)	15	Pressione max alla min vel. (mmH2O)	2,3
Potenza max assorbita alla min vel. (W)	10	Pressione max alla min vel. (Pa)	22,56
Temp. ambiente max funzionamento continuativo (°C)	50	Pressione Sonora Lp in campo libero [dB(A)] 3 m max vel.	32,3
Tensione (V)	220-240	Pressione Sonora Lp in campo libero [dB(A)] 3 m min vel.	24,0
Portata max alla max vel. (l/s)	48,6	RPM max	2070
		RPM min	1490

Dimensioni



Dimensione A (mm)	179
Dimensione B (mm)	179
Dimensione C (mm)	128,5
Dimensione D (mm)	∅ 118
Dimensione E (mm)	71
Dimensione F (mm)	42,5
Dimensione G (mm)	152
Dimensione H (mm)	152
Dimensione L (mm)	∅ 3,5
Dimensione M (mm)	44

PER INFORMAZIONI / FOR INFORMATION

ITALY

Pre Sales:

prevendita@vortice-italy.com

After Sales:

UNITED KINGDOM & REP. OF

IRELAND

Sales Dept:

sales@vortice.ltd.uk

Technical Dept:

OTHER COUNTRIES

Sales Dept:

export@vortice-italy.com

After Sales:

postvendita@vortice-italy.com

technical@vortice.ltd.uk

after-sales@vortice-italy.com

Scheda Tecnica

CODICE 11273

ME 120/5" LL T PIR

Aspiratori elicoidali da muro



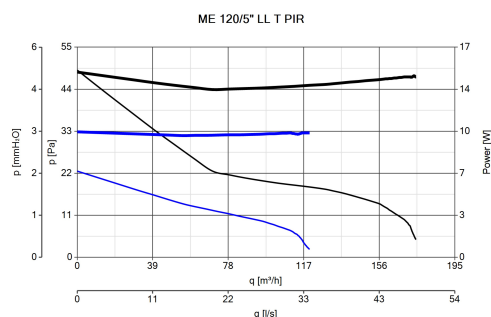
Descrizione

- Costruzione in resina plastica bianca resistente all'invecchiamento dovuto all'esposizione al sole ("UV resistant").
- Diametro nominale 120 mm.
- Motore termicamente protetto, con albero montato su supporti con cuscinetti a sfere; 2 velocità di funzionamento controllate da una scheda elettronica.
- Portata compresa tra 120 m³/h e 175 m³/h.
- Versione con timer semplificato ad una velocità Vmin o Vmax e sensore PIR di presenza: l'apparecchio è dotato di scheda elettronica

comprensiva di sensore PIR in grado di attivare automaticamente il sistema quando viene rilevata una presenza; la scheda permette inoltre lo spegnimento ritardato. L'entità del ritardo di spegnimento, così come l'unica velocità di funzionamento, Vmin o Vmax, sono impostabili in fase di installazione.

- Dotato di valvola di non ritorno per evitare il rientro non voluto di aria quando spento.

Curve



PER INFORMAZIONI / FOR INFORMATION

ITALY

Pre Sales:
prevendita@vortice-italy.com
After Sales:
postvendita@vortice-italy.com

UNITED KINGDOM & REP. OF

IRELAND
Sales Dept:
sales@vortice.ltd.uk
Technical Dept:
technical@vortice.ltd.uk

OTHER COUNTRIES

Sales Dept:
export@vortice-italy.com
After Sales:
after-sales@vortice-italy.com