

# Scheda Tecnica

CODICE 11272

## ME 120/5" LL TP HCS

Aspiratori elicoidali da muro



### Certificazioni

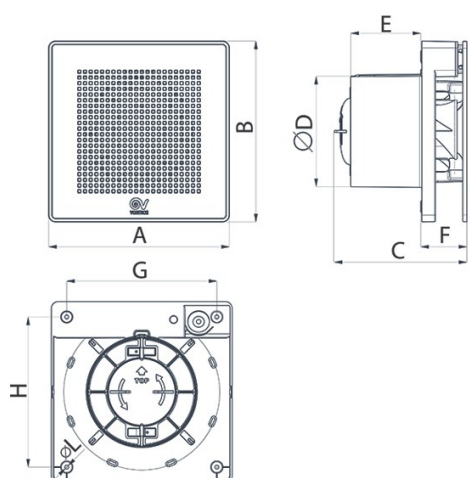


CB TEST CERTIFICATE

## Dati tecnici e prestazionali

Corrente max assorbita alla max vel. (A)	0,080	Portata max alla max vel. (m <sup>3</sup> /h)	175
Corrente max assorbita alla min vel. (A)	0,060	Portata max alla min vel. (l/s)	33,3
Diametro Nominale Condotto (mm)	120	Portata max alla min vel. (m <sup>3</sup> /h)	120
Frequenza (Hz)	50	Potenza sonora Lw [dB(A)] - max vel	52,8
Grado Protezione IP	45	Potenza sonora Lw [dB(A)] - min vel	44,5
Isolamento	II° classe	Pressione max alla max vel. (mmH2O)	5
Peso (Kg)	0,77	Pressione max alla max vel. (Pa)	49,04
Potenza max assorbita alla max vel. (W)	15	Pressione max alla min vel. (mmH2O)	2,3
Potenza max assorbita alla min vel. (W)	10	Pressione max alla min vel. (Pa)	22,56
Temp. ambiente max funzionamento continuativo (°C)	50	Pressione Sonora Lp in campo libero [dB(A)] 3 m max vel.	32,3
Tensione (V)	220-240	Pressione Sonora Lp in campo libero [dB(A)] 3 m min vel.	24,0
Portata max alla max vel. (l/s)	48,6	RPM max	2070
		RPM min	1490

## Dimensioni



Dimensione A (mm)	179
Dimensione B (mm)	179
Dimensione C (mm)	127
Dimensione D (mm)	∅ 118
Dimensione E (mm)	71
Dimensione F (mm)	42,5
Dimensione G (mm)	152
Dimensione H (mm)	152
Dimensione L (mm)	∅ 3,5

PER INFORMAZIONI / FOR INFORMATION

ITALY

Pre Sales:

prevendita@vortice-italy.com

After Sales:

UNITED KINGDOM & REP. OF

IRELAND

Sales Dept:

sales@vortice.ltd.uk

Technical Dept:

OTHER COUNTRIES

Sales Dept:

export@vortice-italy.com

After Sales:

postvendita@vortice-italy.com

technical@vortice.ltd.uk

after-sales@vortice-italy.com

# Scheda Tecnica

CODICE 11272

## ME 120/5" LL TP HCS

Aspiratori elicoidali da muro



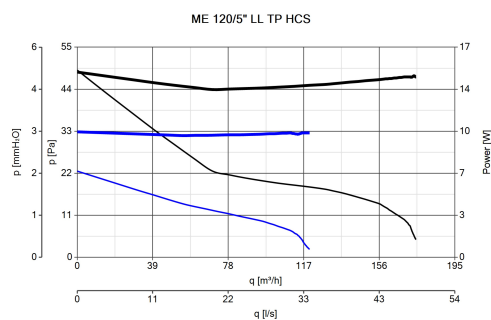
## Descrizione

- Costruzione in resina plastica bianca resistente all'invecchiamento dovuto all'esposizione al sole ("UV resistant").
- Diametro nominale 120 mm.
- Motore termicamente protetto, con albero montato su supporti con cuscinetti a sfere; 2 velocità di funzionamento controllate da una scheda elettronica.
- Portata compresa tra 120 m<sup>3</sup>/h e 175 m<sup>3</sup>/h.
- Versione con timer evoluto e sensore di umidità: l'apparecchio è dotato di scheda elettronica comprensiva di sensore di umidità in

grado di attivare automaticamente il sistema in presenza di valori ambientali di umidità relativa eccedenti una soglia impostabile dall'installatore su quattro valori: 60%, 70%, 80%, 90% UR (70% è il valore pre-impostato in fabbrica); la scheda permette inoltre l'accensione e/o lo spegnimento ritardato alla velocità Vmin o Vmax.

- Dotato di valvola di non ritorno per evitare il rientro non voluto di aria quando spento.

## Curve



PER INFORMAZIONI / FOR INFORMATION

### ITALY

Pre Sales:  
[prevendita@vortice-italy.com](mailto:prevendita@vortice-italy.com)  
After Sales:  
[postvendita@vortice-italy.com](mailto:postvendita@vortice-italy.com)

### UNITED KINGDOM & REP. OF

IRELAND  
Sales Dept:  
[sales@vortice.ltd.uk](mailto:sales@vortice.ltd.uk)  
Technical Dept:  
[technical@vortice.ltd.uk](mailto:technical@vortice.ltd.uk)

### OTHER COUNTRIES

Sales Dept:  
[export@vortice-italy.com](mailto:export@vortice-italy.com)  
After Sales:  
[after-sales@vortice-italy.com](mailto:after-sales@vortice-italy.com)