

Scheda Tecnica

CODICE 11186

MF 120/5" PIR LL

Aspiratori elicoidali da muro



Certificazioni

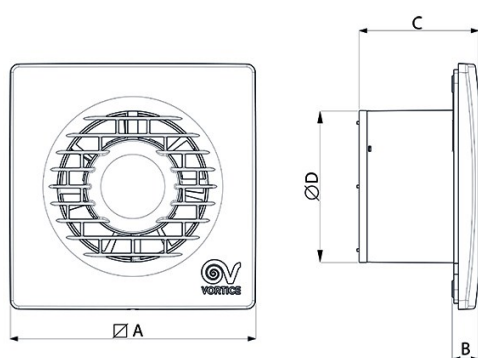


CB TEST CERTIFICATE

Dati tecnici e prestazionali

Corrente assorbita max (A)	0,12	Temp. ambiente max funzionamento continuativo (°C)	50
Diametro Nominale Condotto (mm)	120	Tensione (V)	220-240
Frequenza (Hz)	50	Portata max (l/s)	49
Grado Protezione IP	X4	Portata max (m³/h)	175
Isolamento	II° classe	Pressione max (mmH2O)	5
Ø Scarico (mm)	119	Pressione max (Pa)	49
Peso (Kg)	0,61	Pressione Sonora Lp [dB (A)] 3m	34,4
Potenza assorbita max (W)	20	RPM	2150

Dimensioni



Dimensione A (mm)	179
Dimensione B (mm)	17
Dimensione C (mm)	89
Dimensione D (mm)	119

PER INFORMAZIONI / FOR INFORMATION

ITALY

Pre Sales:
prevendita@vortice-italy.com
After Sales:
postvendita@vortice-italy.com

UNITED KINGDOM & REP. OF

IRELAND
Sales Dept:
sales@vortice.ltd.uk
Technical Dept:
technical@vortice.ltd.uk

OTHER COUNTRIES

Sales Dept:
export@vortice-italy.com
After Sales:
after-sales@vortice-italy.com

Scheda Tecnica

CODICE 11186

MF 120/5" PIR LL

Aspiratori elicoidali da muro

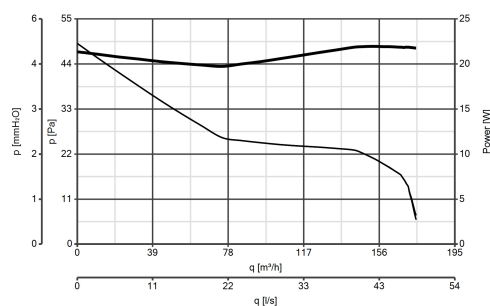


Descrizione

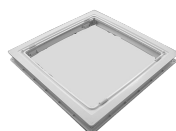
- Costruzione in resina plastica resistente all'invecchiamento riconducibile all'esposizione al sole ("UV resistant").
- Diametro nominale 120 mm.
- Motore termicamente protetto, con albero montato su supporti a cuscinetti a sfere, abbinato ad una girante elicoidale in materiale termoplastico con pale a profilo alare.
- Portata massima 175 m³/h.
- Equipaggiato di rilevatore di presenze, di tipo elettronico con sensore

- a infrarossi, completo di timer elettronico per lo spegnimento automatico del prodotto dopo un tempo prefissato, impostabile, in fase di installazione, nell'intervallo 3'-20' (settaggio di default 3'), dopo l'abbandono del locale da parte degli occupanti.
- Valvola anti-ritorno applicata alla bocca di mandata.
- Controllabile in velocità mediante regolatore Vortice.

Curve



Accessori



SF 120

Codice 22163

PER INFORMAZIONI / FOR INFORMATION

ITALY

Pre Sales:
prevendita@vortice-italy.com
After Sales:
postvendita@vortice-italy.com

OTHER COUNTRIES

Sales Dept:
export@vortice-italy.com
After Sales:
after-sales@vortice-italy.com

UNITED KINGDOM & REP. OF

IRELAND

Sales Dept:
sales@vortice.ltd.uk
Technical Dept:
technical@vortice.ltd.uk