

## Scheda Tecnica

CODICE 11137

### MF 150/6" T LL

Aspiratori elicoidali da muro



## Certificazioni

CE CE

EAC EAC

G-Mark G-Mark

UKCA UKCA

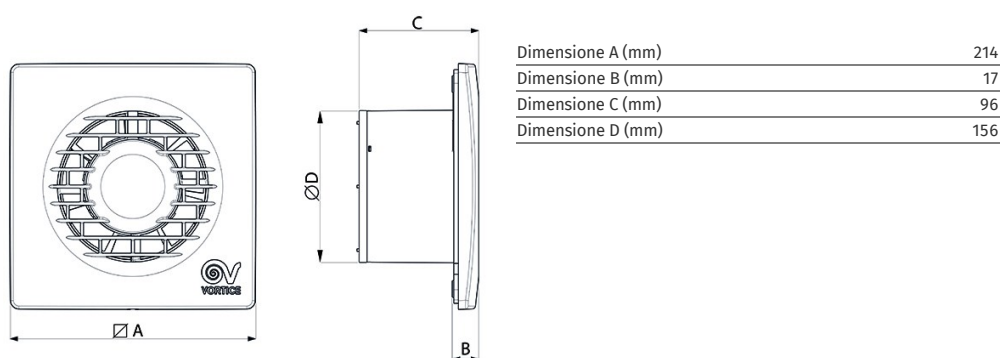


CB TEST CERTIFICATE

## Dati tecnici e prestazionali

Corrente assorbita max (A)	0,15	Temp. ambiente max funzionamento continuativo (°C)	50
Diametro Nominale Condotto (mm)	150	Tensione (V)	220-240
Frequenza (Hz)	50	Portata max (l/s)	93
Grado Protezione IP	X4	Portata max (m³/h)	335
Isolamento	II° classe	Pressione max (mmH2O)	6
Peso (Kg)	0,98	Pressione max (Pa)	59
Potenza assorbita max (W)	28	Pressione Sonora Lp [dB (A)] 3m	40,1
		RPM	2100

## Dimensioni



### PER INFORMAZIONI / FOR INFORMATION

#### ITALY

Pre Sales:  
prevendita@vortice-italy.com  
After Sales:  
postvendita@vortice-italy.com

#### UNITED KINGDOM & REP. OF

IRELAND  
Sales Dept:  
sales@vortice.ltd.uk  
Technical Dept:  
technical@vortice.ltd.uk

#### OTHER COUNTRIES

Sales Dept:  
export@vortice-italy.com  
After Sales:  
after-sales@vortice-italy.com

# Scheda Tecnica

CODICE 11137

## MF 150/6" T LL

Aspiratori elicoidali da muro

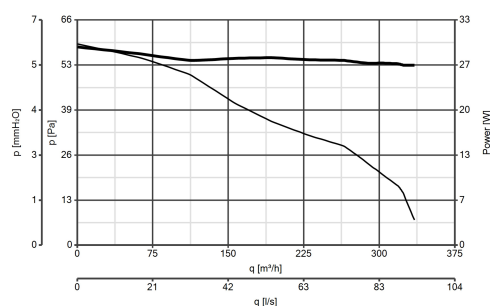


## Descrizione

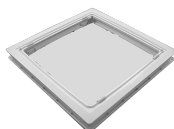
- Costruzione in resina plastica resistente all'invecchiamento riconducibile all'esposizione al sole ("UV resistant").
- Diametro nominale 150 mm.
- Motore termicamente protetto, con albero montato su supporti a cuscinetti a sfere, abbinato ad una girante elicoidale in materiale termoplastico con pale a profilo alare.
- Portata massima 335 m<sup>3</sup>/h.

- Equipaggiato di timer elettronico per lo spegnimento automatico del prodotto dopo un tempo prefissato impostabile, in fase di installazione, nell'intervallo 3'-20' (settaggio di default 3').
- Valvola anti-ritorno applicata alla bocca di mandata.
- Controllabile in velocità mediante regolatore Vortice.

## Curve



## Accessori



### SF 150

Codice 22164

#### PER INFORMAZIONI / FOR INFORMATION

##### ITALY

Pre Sales:  
[prevendita@vortice-italy.com](mailto:prevendita@vortice-italy.com)  
After Sales:  
[postvendita@vortice-italy.com](mailto:postvendita@vortice-italy.com)

##### OTHER COUNTRIES

Sales Dept:  
[export@vortice-italy.com](mailto:export@vortice-italy.com)  
After Sales:  
[after-sales@vortice-italy.com](mailto:after-sales@vortice-italy.com)

##### UNITED KINGDOM & REP. OF

##### IRELAND

Sales Dept:  
[sales@vortice.ltd.uk](mailto:sales@vortice.ltd.uk)  
Technical Dept:  
[technical@vortice.ltd.uk](mailto:technical@vortice.ltd.uk)