

## Scheda Tecnica

CODICE 11133

### MF 150/6" LL

Aspiratori elicoidali da muro



## Certificazioni

CE CE

C Tick Mark

EAC EAC

G-Mark

UK CA UKCA

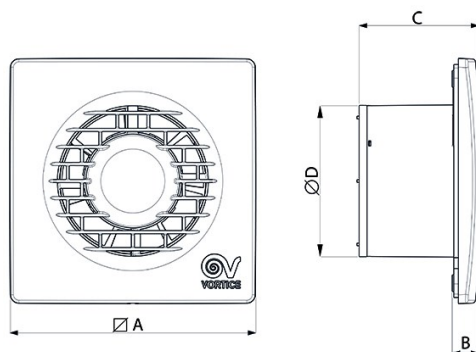


CB TEST CERTIFICATE

## Dati tecnici e prestazionali

Corrente assorbita max (A)	0,15	Temp. ambiente max funzionamento continuativo (°C)	50
Diametro Nominale Condotta (mm)	150	Tensione (V)	220-240
Frequenza (Hz)	50	Portata max (l/s)	93
Grado Protezione IP	X4	Portata max (m³/h)	335
Isolamento	II° classe	Pressione max (mmH2O)	6
Peso (Kg)	0,98	Pressione max (Pa)	59
Potenza assorbita max (W)	28	Pressione Sonora Lp [dB (A)] 3m	40,1
		RPM	2100

## Dimensioni



Dimensione A (mm)	214
Dimensione B (mm)	17
Dimensione C (mm)	96
Dimensione D (mm)	156

### PER INFORMAZIONI / FOR INFORMATION

#### ITALY

Pre Sales:  
prevendita@vortice-italy.com  
After Sales:  
postvendita@vortice-italy.com

#### UNITED KINGDOM & REP. OF IRELAND

Sales Dept:  
sales@vortice.ltd.uk  
Technical Dept:  
technical@vortice.ltd.uk

#### OTHER COUNTRIES

Sales Dept:  
export@vortice-italy.com  
After Sales:  
after-sales@vortice-italy.com

# Scheda Tecnica

CODICE 11133

## MF 150/6" LL

Aspiratori elicoidali da muro

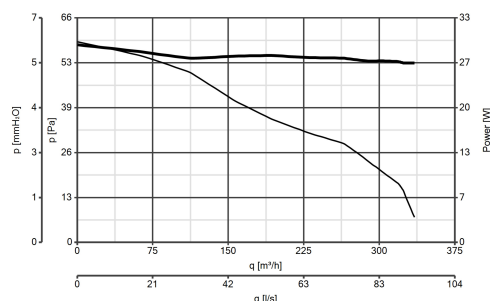


## Descrizione

- Costruzione in resina plastica resistente all'invecchiamento riconducibile all'esposizione al sole ("UV resistant").
- Diametro nominale 150 mm.
- Motore termicamente protetto, con albero montato su supporti a cuscinetti a sfere, abbinato ad una girante elicoidale in materiale

- termoplastico con pale a profilo alare.
- Portata massima 335 m<sup>3</sup>/h.
- Valvola anti-ritorno applicata alla bocca di mandata.
- Controllabile in velocità mediante regolatore Vortice.

## Curve



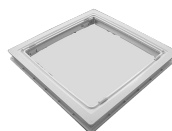
## Accessori



**C 1.5**  
**(COMANDO EL. 1.5 A)**  
Codice 12966



**KIT SCB**  
**(TRASF.E.C.)**  
Codice 22481



**SF 150**  
Codice 22164

ITALY  
Pre Sales:  
prevendita@vortice-italy.com  
After Sales:  
postvendita@vortice-italy.com

PER INFORMAZIONI /  
FOR INFORMATION

UNITED KINGDOM & REP. OF  
IRELAND  
Sales Dept:  
sales@vortice.ltd.uk  
Technical Dept:  
technical@vortice.ltd.uk

OTHER COUNTRIES  
Sales Dept:  
export@vortice-italy.com  
After Sales:  
after-sales@vortice-italy.com