

Scheda Tecnica

CODICE 11129

MF 150/6" T

Aspiratori elicoidali da muro



Certificazioni

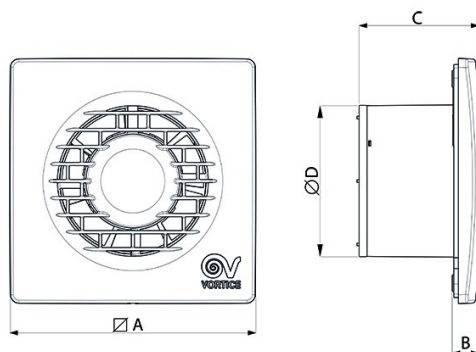


CB TEST CERTIFICATE

Dati tecnici e prestazionali

| | | | |
|---------------------------------|------------|--|---------|
| Corrente assorbita max (A) | 0,15 | Temp. ambiente max funzionamento continuativo (°C) | 50 |
| Diametro Nominale Condotta (mm) | 160 | Tensione (V) | 220-240 |
| Frequenza (Hz) | 50 | Portata max (l/s) | 93 |
| Grado Protezione IP | X4 | Portata max (m³/h) | 335 |
| Isolamento | II° classe | Pressione max (mmH2O) | 6 |
| Ø Scarico (mm) | 156 | Pressione max (Pa) | 59 |
| Peso (Kg) | 0,97 | Pressione Sonora Lp [dB (A)] 3m | 40,1 |
| Potenza assorbita max (W) | 28 | RPM | 2100 |

Dimensioni



| | |
|-------------------|-----|
| Dimensione A (mm) | 214 |
| Dimensione B (mm) | 17 |
| Dimensione C (mm) | 96 |
| Dimensione D (mm) | 156 |

PER INFORMAZIONI / FOR INFORMATION

ITALY

Pre Sales:
prevendita@vortice-italy.com
After Sales:
postvendita@vortice-italy.com

UNITED KINGDOM & REP. OF IRELAND

Sales Dept:
sales@vortice.ltd.uk
Technical Dept:
technical@vortice.ltd.uk

OTHER COUNTRIES

Sales Dept:
export@vortice-italy.com
After Sales:
after-sales@vortice-italy.com

Scheda Tecnica

CODICE 11129

MF 150/6" T

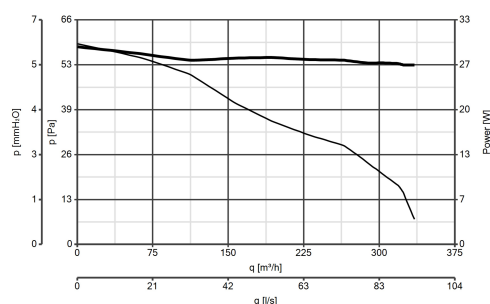
Aspiratori elicoidali da muro



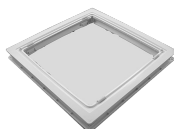
Descrizione

- Costruzione in resina plastica resistente all'invecchiamento riconducibile all'esposizione al sole ("UV resistant").
- Diametro nominale 150 mm.
- Motore termicamente protetto, con albero montato su supporti a bronzine autolubrificanti, abbinato ad una girante elicoidale in materiale termoplastico con pale a profilo alare.
- Portata massima 335 m³/h.
- Equipaggiato di timer elettronico per lo spegnimento automatico del prodotto dopo un tempo prefissato impostabile, in fase di installazione, nell'intervallo 3'-20' (settaggio di default 3').
- Valvola anti-ritorno applicata alla bocca di mandata.
- Controllabile in velocità mediante regolatore Vortice.

Curve



Accessori



SF 150

Codice 22164

PER INFORMAZIONI / FOR INFORMATION

ITALY

Pre Sales:
prevendita@vortice-italy.com
After Sales:
postvendita@vortice-italy.com

OTHER COUNTRIES

Sales Dept:
export@vortice-italy.com
After Sales:
after-sales@vortice-italy.com

UNITED KINGDOM & REP. OF

IRELAND

Sales Dept:
sales@vortice.ltd.uk
Technical Dept:
technical@vortice.ltd.uk