

## Scheda Tecnica

CODICE 11128

### MF 120/5" T

Aspiratori elicoidali da muro



## Certificazioni



CE



CCC



EAC



G-Mark



UKCA

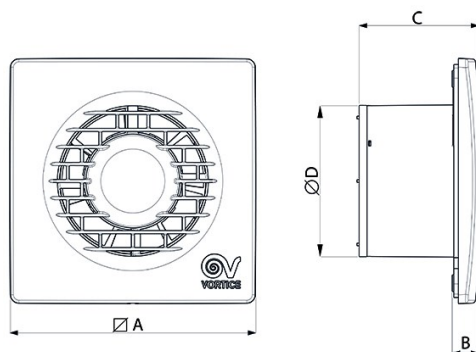


CB TEST CERTIFICATE

## Dati tecnici e prestazionali

Corrente assorbita max (A)	0,12	Temp. ambiente max funzionamento continuativo (°C)	50
Diametro Nominale Condotta (mm)	120	Tensione (V)	220-240
Frequenza (Hz)	50	Portata max (l/s)	49
Grado Protezione IP	X4	Portata max (m³/h)	175
Isolamento	II° classe	Pressione max (mmH2O)	5
Ø Scarico (mm)	119	Pressione max (Pa)	49
Peso (Kg)	0,61	Pressione Sonora Lp [dB (A)] 3m	34,4
Potenza assorbita max (W)	20	RPM	2150

## Dimensioni



Dimensione A (mm)	179
Dimensione B (mm)	17
Dimensione C (mm)	89
Dimensione D (mm)	119

### PER INFORMAZIONI / FOR INFORMATION

#### ITALY

Pre Sales:  
prevendita@vortice-italy.com  
After Sales:  
postvendita@vortice-italy.com

#### UNITED KINGDOM & REP. OF IRELAND

Sales Dept:  
sales@vortice.ltd.uk  
Technical Dept:  
technical@vortice.ltd.uk

#### OTHER COUNTRIES

Sales Dept:  
export@vortice-italy.com  
After Sales:  
after-sales@vortice-italy.com

# Scheda Tecnica

CODICE 11128

## MF 120/5" T

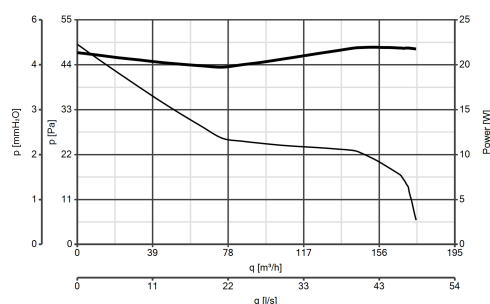
Aspiratori elicoidali da muro



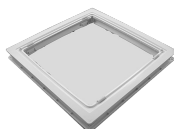
## Descrizione

- Costruzione in resina plastica resistente all'invecchiamento riconducibile all'esposizione al sole ("UV resistant").
- Diametro nominale 120 mm.
- Motore termicamente protetto, con albero montato su supporti a bronzine autolubrificanti, abbinato ad una girante elicoidale in materiale termoplastico con pale a profilo alare.
- Portata massima 175 m<sup>3</sup>/h.
- Equipaggiato di timer elettronico per lo spegnimento automatico del prodotto dopo un tempo prefissato impostabile, in fase di installazione, nell'intervallo 3'-20' (settaggio di default 3').
- Valvola anti-ritorno applicata alla bocca di mandata.
- Controllabile in velocità mediante regolatore Vortice.

## Curve



## Accessori



### SF 120

Codice 22163

### PER INFORMAZIONI / FOR INFORMATION

#### ITALY

Pre Sales:  
[prevendita@vortice-italy.com](mailto:prevendita@vortice-italy.com)  
After Sales:  
[postvendita@vortice-italy.com](mailto:postvendita@vortice-italy.com)

#### OTHER COUNTRIES

Sales Dept:  
[export@vortice-italy.com](mailto:export@vortice-italy.com)  
After Sales:  
[after-sales@vortice-italy.com](mailto:after-sales@vortice-italy.com)

#### UNITED KINGDOM & REP. OF

#### IRELAND

Sales Dept:  
[sales@vortice.ltd.uk](mailto:sales@vortice.ltd.uk)  
Technical Dept:  
[technical@vortice.ltd.uk](mailto:technical@vortice.ltd.uk)