

Scheda Tecnica

CODICE 11125

MF 150/6"

Aspiratori elicoidali da muro



Certificazioni



CE



CCC



EAC



G-Mark



UKCA

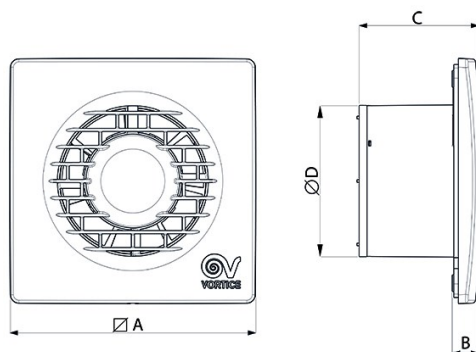


CB TEST CERTIFICATE

Dati tecnici e prestazionali

Corrente assorbita max (A)	0,15	Temp. ambiente max funzionamento continuativo (°C)	50
Diametro Nominale Condotto (mm)	150	Tensione (V)	220-240
Frequenza (Hz)	50	Portata max (l/s)	93
Grado Protezione IP	X4	Portata max (m³/h)	335
Isolamento	II° classe	Pressione max (mmH2O)	6
Ø Scarico (mm)	156	Pressione max (Pa)	59
Peso (Kg)	0,97	Pressione Sonora Lp [dB (A)] 3m	40,1
Potenza assorbita max (W)	28	RPM	2100

Dimensioni



Dimensione A (mm)	214
Dimensione B (mm)	17
Dimensione C (mm)	96
Dimensione D (mm)	156

PER INFORMAZIONI / FOR INFORMATION

ITALY

Pre Sales:
prevendita@vortice-italy.com
After Sales:
postvendita@vortice-italy.com

UNITED KINGDOM & REP. OF IRELAND

Sales Dept:
sales@vortice.ltd.uk
Technical Dept:
technical@vortice.ltd.uk

OTHER COUNTRIES

Sales Dept:
export@vortice-italy.com
After Sales:
after-sales@vortice-italy.com

Scheda Tecnica

CODICE 11125

MF 150/6"

Aspiratori elicoidali da muro

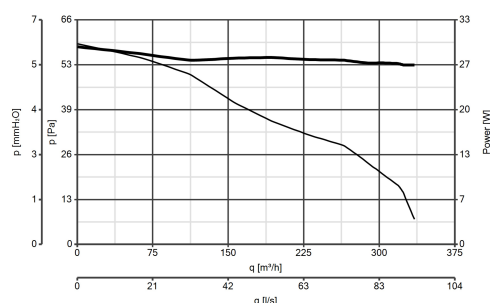


Descrizione

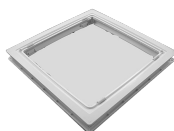
- Costruzione in resina plastica resistente all'invecchiamento riconducibile all'esposizione al sole ("UV resistant").
- Diametro nominale 150 mm.
- Motore termicamente protetto, con albero montato su supporti a bronzine autolubrificanti, abbinato ad una girante elicoidale in

- materiale termoplastico con pale a profilo alare.
- Portata massima 335 m³/h.
- Valvola anti-ritorno applicata alla bocca di mandata.
- Controllabile in velocità mediante regolatore Vortice.

Curve



Accessori



SF 150
Codice 22164



C 1.5
(COMANDO EL.
1.5 A)
Codice 12966



KIT SCB
(TRASF.E.C.)
Codice 22481

PER INFORMAZIONI /
FOR INFORMATION

ITALY
Pre Sales:
prevendita@vortice-italy.com
After Sales:
postvendita@vortice-italy.com

UNITED KINGDOM & REP. OF
IRELAND
Sales Dept:
sales@vortice.ltd.uk
Technical Dept:
technical@vortice.ltd.uk

OTHER COUNTRIES
Sales Dept:
export@vortice-italy.com
After Sales:
after-sales@vortice-italy.com