

Scheda Tecnica

CODICE 10904

AXIAL K

Aspiratori centrifughi per cappa



Certificazioni

CE CE

EAC EAC

G-Mark G-Mark

UKCA UKCA

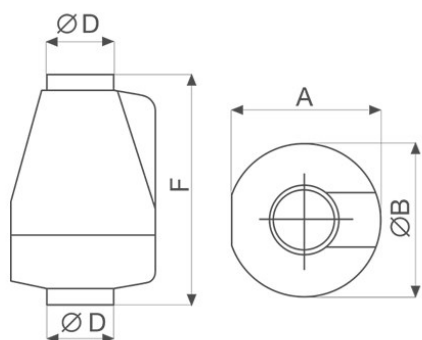


CB TEST CERTIFICATE

Dati tecnici e prestazionali

Corrente assorbita max (A)	0,13	Temp. ambiente max funzionamento continuativo (°C)	40
Diametro Nominale Condotto (mm)	100	Tensione (V)	220-240
Frequenza (Hz)	50	Portata max (l/s)	37,5
Grado Protezione IP	X2	Portata max (m³/h)	135
Isolamento	II° classe	Pressione max (mmH2O)	17
Peso (Kg)	1,2	Pressione max (Pa)	167
Potenza assorbita max (W)	27	Pressione Sonora Lp [dB (A)] 3m	41
		RPM	2560

Dimensioni



Dimensione A (mm)	168
Dimensione B (mm)	Ø 176
Dimensione D (mm)	Ø 97
Dimensione F (mm)	270

PER INFORMAZIONI / FOR INFORMATION

ITALY

Pre Sales:
prevendita@vortice-italy.com
After Sales:
postvendita@vortice-italy.com

UNITED KINGDOM & REP. OF

IRELAND
Sales Dept:
sales@vortice.ltd.uk
Technical Dept:
technical@vortice.ltd.uk

OTHER COUNTRIES

Sales Dept:
export@vortice-italy.com
After Sales:
after-sales@vortice-italy.com

Scheda Tecnica

CODICE 10904

AXIAL K

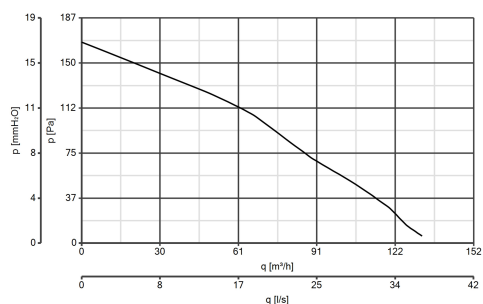
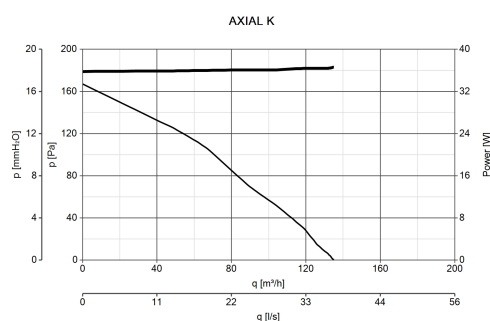
Aspiratori centrifughi per cappa



Descrizione

- Costruzione in resina plastica resistente all'invecchiamento riconducibile all'esposizione al sole ("UV resistant").
- Diametro nominale: 100 mm
- Motore a 1 velocità termicamente protetto, con albero montato su supporti a bronze autolubrificanti con accoppiata girante centrifuga
- Portata massima 135 m³/h
- Griglia di protezione sulla bocca di aspirazione
- Controllabile in velocità mediante regolatore Vortice.

Curve



Accessori



SCNRB I
Codice 12971



DEVIATORE DI FLUSSO M 10/4
Codice 22310



KIT SCB (TRASF.E.C.)
Codice 22481



C 1.5 (COMANDO EL. 1.5 A)
Codice 12966



CA-MU (STAFFE DI SOSTEGNO)
Codice 22674

PER INFORMAZIONI / FOR INFORMATION

ITALY
Pre Sales:

UNITED KINGDOM & REP. OF IRELAND
Sales Dept:

OTHER COUNTRIES
Sales Dept:

prevendita@vortice-italy.com
After Sales:
postvendita@vortice-italy.com

sales@vortice.ltd.uk
Technical Dept:
technical@vortice.ltd.uk

export@vortice-italy.com
After Sales:
after-sales@vortice-italy.com