

Serie
VK



Ventilatore centrifugo da condotto con portata fino a 1340 m³/h

Descrizione e caratteristiche

- Involucro realizzato in materiale sintetico di alta qualità
- La girante è azionata da un motore con rotore esterno e protezione da surriscaldamento con ripartenza automatica. Il motore è equipaggiato di cuscinetti a sfera per una lunga durata (circa 40.000 ore)
- Per garantire elevate prestazioni di sicurezza e silenziosità, ogni turbina è bilanciata dinamicamente durante il montaggio.

Grado di protezione IPX4

Applicazioni

- Ventilazione locali commerciali, condotti di aspirazione, ecc.

Esempio di installazione

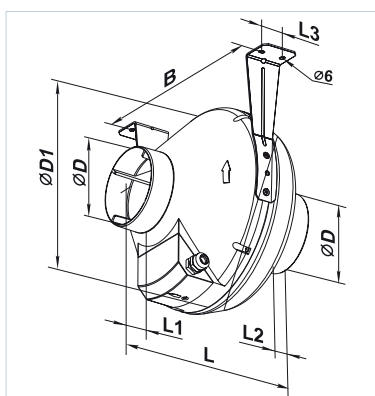


Dati tecnici

| Modello | Voltaggio [V] a 50 Hz | Potenza assorbita [W] | Corrente [A] | Giri al minuto | Portata max. aria [m ³ /h] | Pressione sonora a 3m [dB(A)] | Temp max. di esercizio [C°] | Peso [Kg] | Pz. per scatola |
|----------------------|-----------------------|-----------------------|--------------|----------------|---------------------------------------|-------------------------------|-----------------------------|-----------|-----------------|
| VK 100 | 230 | 80 | 0,34 | 2820 | 250 | 46 | -25 +55 | 2,15 | 1 |
| VK 125 | 230 | 79 | 0,34 | 2800 | 355 | 46 | -25 +55 | 2,20 | 1 |
| VK 150 | 230 | 80 | 0,35 | 2725 | 460 | 46 | -25 +55 | 2,60 | 1 |
| VK 200 | 230 | 107 | 0,47 | 2660 | 780 | 48 | -25 +55 | 4,00 | 1 |
| VK 250 | 230 | 173 | 0,76 | 2090 | 1080 | 50 | -25 +50 | 4,50 | 1 |
| VK 315 | 230 | 200 | 0,88 | 2655 | 1340 | 50 | -25 +50 | 5,10 | 1 |
| Reg. veloc. RS-1-400 | - | - | - | - | - | - | - | - | 1 |

Dimensioni

| Modello | Dimensioni [mm] | | | | | | |
|---------|-----------------|------|-----|-----|----|----|----|
| | ∅ D | ∅ D1 | B | L | L1 | L2 | L3 |
| VK 100 | 100 | 250 | 270 | 230 | 30 | 27 | 30 |
| VK 125 | 125 | 250 | 270 | 220 | 30 | 27 | 30 |
| VK 150 | 150/160 | 300 | 310 | 286 | 30 | 30 | 30 |
| VK 200 | 200 | 340 | 354 | 276 | 30 | 30 | 40 |
| VK 250 | 250 | 340 | 354 | 265 | 30 | 30 | 40 |
| VK 315 | 315 | 400 | 414 | 276 | 40 | 55 | 40 |



Curve portata / pressione

