

Serie
TT PRO



P2-I-300

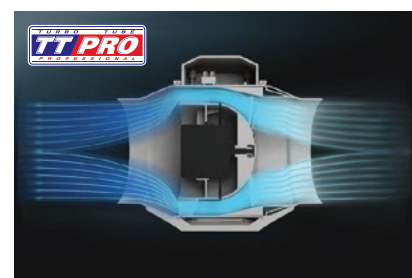
Ventilatore elicocentrifugo da condotto con portata fino a 2050 m³/h

■ Descrizione e caratteristiche

- Aspiratore elicocentrifugo
 - L'involucro e la girante sono costruiti in polipropilene a bassa infiammabilità.
 - La girante con pale curve all'indietro è azionata da un motore mono-fase con rotore esterno e protezione da surriscaldamento con ripartenza automatica.
- L'albero del motore è su cuscinetti garantisce una lunga durata (40.000 ore) ed una bassa rumorosità. La turbina è bilanciata dinamicamente durante l'assemblaggio.
- La Serie TT PRO è dotata di un collettore per consentire l'ingresso morbido dell'aria. La girante a forma emisferica e le lame appositamente sagomate aumentano la velocità del flusso d'aria fornendo una pressione superiore rispetto ai ventilatori assiali standard mantenendo una bassa rumorosità.
 - Grado di protezione IPX4

■ Applicazioni

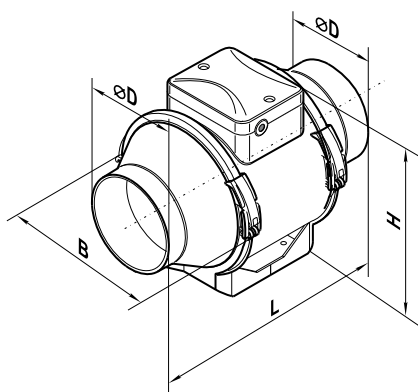
- Ventilazione continua o periodica per uso civile e industriale
- Installazione sia in posizione verticale che orizzontale



■ Dati tecnici

Modello	Voltaggio [V] a 50 Hz	Potenza assorbita [W]	Corrente [A]	Giri al minuto	Portata max. aria [m ³ /h]	Pressione sonora a 3m [dB(A)]	Temp max. di esercizio [°C]	Peso [Kg]	Pz. per scatola
TT PRO 100	1~ 230	23 - 25	0,10 - 0,11	2050 - 2620	180 - 245	27 - 32	60	1,54	8
TT PRO 125	1~ 230	25 - 30	0,11 - 0,13	1630 - 2300	240 - 350	29 - 34	60	1,51	8
TT PRO 150	1~ 230	42 - 50	0,19 - 0,22	1940 - 2620	415 - 565	37 - 46	60	2,1	4
TT PRO 160	1~ 230	42 - 50	0,19 - 0,22	1940 - 2620	415 - 565	37 - 46	60	2,2	4
TT PRO 200	1~ 230	76 - 108	0,34 - 0,48	1915 - 2380	830 - 1040	45 - 52	60	6,4	4
TT PRO 250	1~ 230	125 - 177	0,54 - 0,79	1955 - 2440	1110 - 1400	47 - 55	60	8,3	2
TT PRO 315	1~ 230	230 - 320	1,0 - 1,42	1890 - 2430	1570 - 2050	49 - 58	60	11,4	2
Commutat. P2-I-300	-	-	-	-	-	-	-	-	-

■ Dimensioni



Modello	Dimensioni [mm]			
	Ø D	B	H	L
TT PRO 100	97	195,8	226	302,5
TT PRO 125	123	195,6	226	258,5
TT PRO 150	148	220,1	247	289
TT PRO 160	158	220,1	247	289
TT PRO 200	199	239	261	295,5
TT PRO 250	247	287	323	383
TT PRO 315	310	362	408	445

Curve portata / pressione

