

## COLLETTORI DI DISTRIBUZIONE CON SEPARATORE IDRAULICO IN ACCIAIO INOX

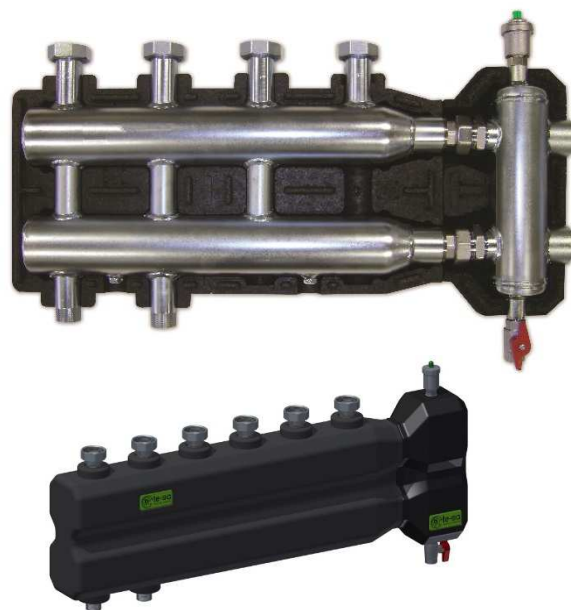
Collettore di distribuzione complanare per Gruppi di Regolazione Articoli 715N, 725N, 735N e 735NM. Disponibile nelle configurazioni a 2+1, 3+1 e 4+1 vie con attacchi a calotta sede piana 1½" Femmina ed attacco 1" Maschio su via aggiuntiva, equipaggiato con separatore idraulico in ingresso connesso per mezzo di bocchettoni a sede piana.

Corpo in acciaio inossidabile AISI 304 con parti di collegamento in lega di ottone cromata.

Campo di temperatura di impiego 0÷100°C.

Completo di guscio isolante preformato in EPP, supporti con relativa bulloneria per il fissaggio a parete, scarico aria automatico e rubinetto per drenaggio fanghi.

Attacchi di testa 1¼" Femmina con interasse 140 mm.



### Dati Tecnici

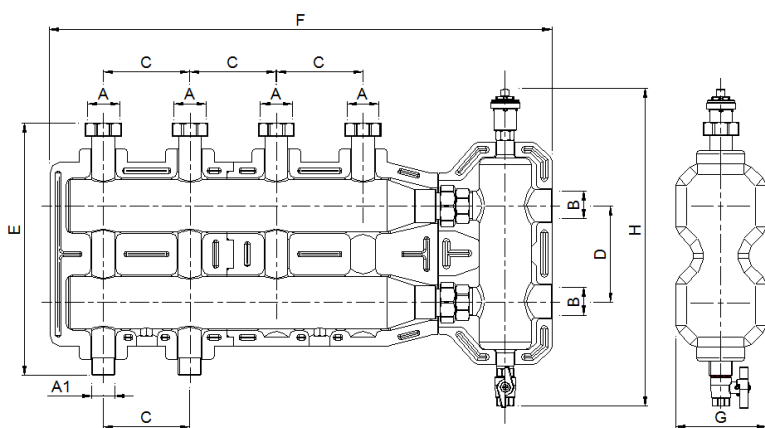
#### Coibentazione:

- Gusci sagomati in EPP stampato
- Densità 45 kg/m<sup>3</sup>
- Campo temperatura di esercizio: - 5 ÷ 120 °C
- Conducibilità termica a 10°C: 0,037 W/(m·K)
- Classe di reazione al fuoco (UL94): HBF

#### Collettore e separatore idraulico:

- Tubazioni in Acciaio Inox 1.4301-AISI304 EN10217-7
- Calotte in lega di ottone UNI-EN12165 CW617N
- Temperatura di esercizio: 0÷100 °C
- Pressione massima di esercizio: 8 bar
- Pressione di collaudo: 16 bar
- Coefficiente di Portata del singolo stacco: KV=24

### Dimensioni



Art.	A	B	C	D	E	A1	F	G	H
766A-21	1½"F	1¼"F	125	140	364	1"M	730	125	465
766A-31	1½"F	1¼"F	125	140	364	1"M	980	125	465
766A-41	1½"F	1¼"F	125	140	364	1"M	1230	125	465

### Kit per fissaggio a parete

