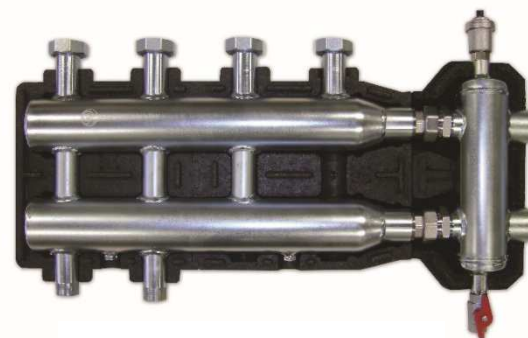


## GRUPPI DI REGOLAZIONE PER CENTRALE TERMICA

### Impiego e funzionamento

Kit pre-assemblato in acciaio al carbonio zincato composto da separatore idraulico e collettore di distribuzione complanare con attacchi a calotta sede piana 1½" Femmina ed 1" Maschio su via aggiuntiva.

Staffe di fissaggio e coibentazione in EPP.  
 Attacchi di testa 1¼"F con interasse 140 mm.  
 Derivazioni interasse 125 mm.



### Dati Tecnici

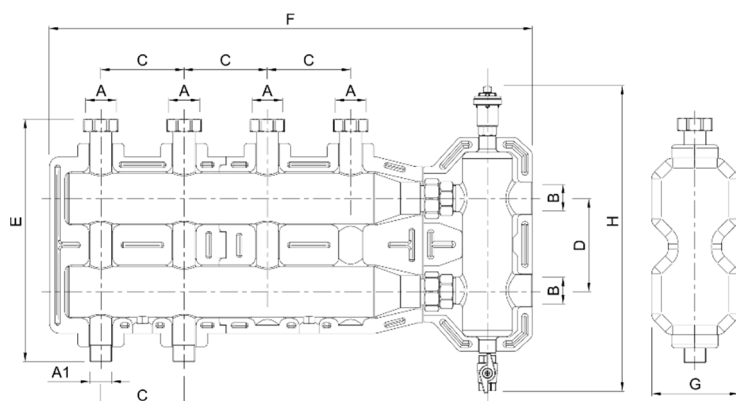
#### Coibentazione:

Materiale: EPP  
 Densità: 45 kg/m<sup>3</sup>  
 Temperatura di esercizio: -5÷120 °C  
 Conducibilità termica: 0,037 W/(m·K) a 10 °C  
 Classe di reazione al fuoco (UL94): HBF

#### Collettore:

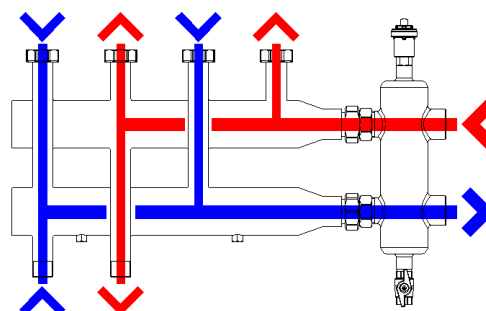
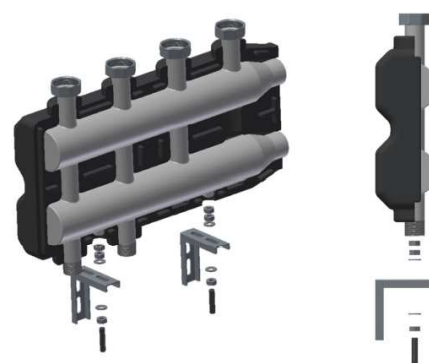
Materiale: Acciaio al carbonio zincato  
 Temperatura di esercizio: 0÷100 °C  
 Pressione massima di esercizio: 8 bar  
 Pressione massima di collaudo: 16 bar  
 Coefficiente di Portata del singolo stacco: KV=23

### Dimensioni



Art.	A	B	C	D	E	A1	F	G	H
766-21	1 ½"F	1 ¼"F	125	140	364	1"M	730	125	465
766-31	1 ½"F	1 ¼"F	125	140	364	1"M	980	125	465
766-41	1 ½"F	1 ¼"F	125	140	364	1"M	1230	125	465
766-51	1 ½"F	1 ¼"F	125	140	364	1"M	1480	125	465

### Sequenza di fissaggio a parete



Schemi di installazione

