

## RIDUTTORE DI PRESSIONE CON ATTACCHI FEMMINA



### Caratteristiche principali

- Riduttore di pressione in ottone ad alta precisione di regolazione
- Pressione nominale PN 25
- Pressione di valle regolabile da 0,5 a 6 bar (Rapporto di riduzione 10:1)
- Funzionamento a pistone
- Sistema di compensazione della pressione
- Campo di temperatura di funzionamento 2°C ÷ 80°C
- Bocchettoni sede piana con filettature di collegamento femmina ISO228
- Attacchi frontali per manometro filettati femmina G1/4"
- Misure disponibili da 1/2" a 2".
- Conforme al D.M. 174 per l'impiego con acque potabili

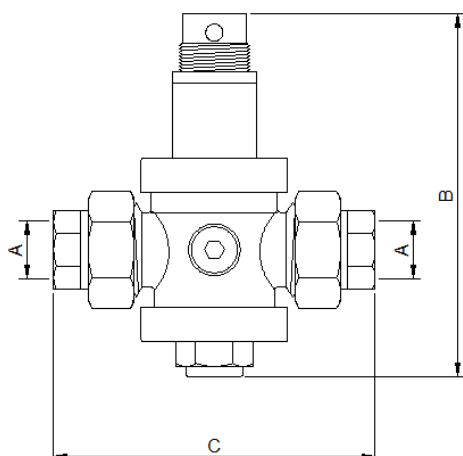
### Dati Tecnici e Materiali

I riduttori di pressione serie **30FF** sono adatti alla riduzione ed al controllo della pressione in impianti di adduzione dell'acqua potabile. Per garantire lunga efficienza al riduttore è opportuno proteggerlo dalle impurezze trasportate dall'acqua con un filtro montato sul suo ingresso.

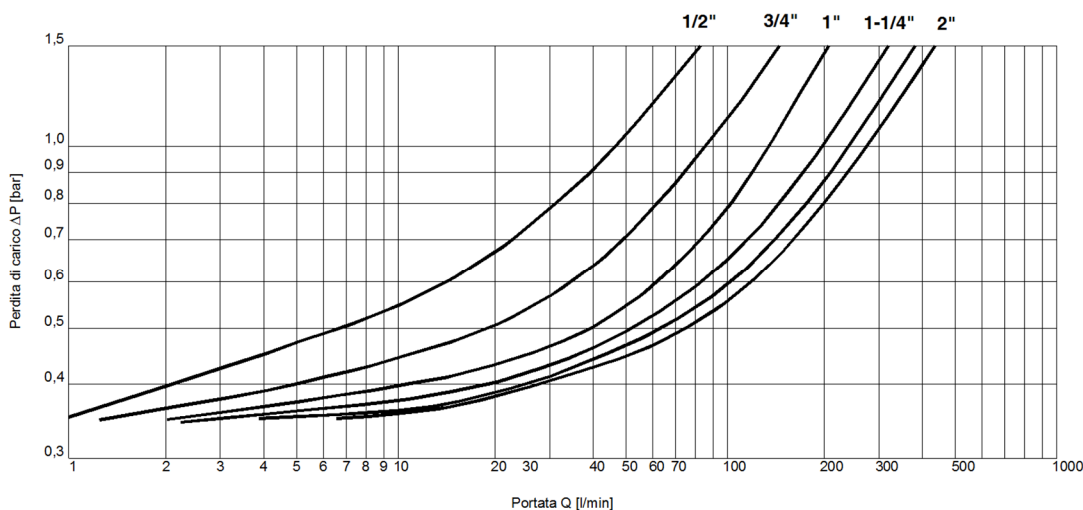
|                                  |   |
|----------------------------------|---|
| Massima pressione in entrata:    | 25 bar  |
| Campo di regolazione a valle:    | 0,5 - 6 bar   |
| Temperatura massima di utilizzo: | 80° C   |
| Filettature di collegamento:     | ISO 228/1   |
| Taratura di fabbrica:            | Testati e tarati al banco con pressione di 3 bar in uscita      |
| Fluidi conformi:                 | Acqua, aria compressa   |
| Rapporto di riduzione garantito: | 10 - 1  |
| Materiale corpo:                 | Lega di ottone CW617N UNI EN12165 - CB753S EN1984               |
| Materiale particolari interni:   | Lega di ottone CW614N UNI EN12164                               |
| Sede di tenuta:                  | Acciaio inox AISI 303   |
| Asta:                            | Ottone CW614N misure fino a 3/4"; Acciaio inox AISI303 oltre 1" |
| Molle interne:                   | Acciaio inox AISI 302   |
| O-Rings:                         | NBR 70 SHORE  |
| Guarnizioni piatte:              | Fibra idonea all'uso con acque potabili                         |
| Particolari in plastica:         | Resina Acetalica  |

### Misure disponibili

|                      |   |
|----------------------|---|
| <b>Art. 30-FF-04</b> | Riduttore di pressione in ottone - PN25 - DN 1/2" |
| <b>Art. 30-FF-05</b> | Riduttore di pressione in ottone - PN25 - DN 3/4" |
| <b>Art. 30-FF-06</b> | Riduttore di pressione in ottone - PN25 - DN 1"   |
| <b>Art. 30-FF-07</b> | Riduttore di pressione in ottone - PN25 - DN 1¼"  |
| <b>Art. 30-FF-08</b> | Riduttore di pressione in ottone - PN25 - DN 1½"  |
| <b>Art. 30-FF-09</b> | Riduttore di pressione in ottone - PN25 - DN 2"   |

**Dimensioni principali dei riduttori di pressione Serie 30FF**


| Art.     | A    | B   | C   |
|----------|------|-----|-----|
| 30-FF-04 | 1/2" | 120 | 112 |
| 30-FF-05 | 3/4" | 160 | 135 |
| 30-FF-06 | 1"   | 166 | 140 |
| 30-FF-07 | 1¼"  | 220 | 170 |
| 30-FF-08 | 1½"  | 220 | 175 |
| 30-FF-09 | 2"   | 250 | 200 |

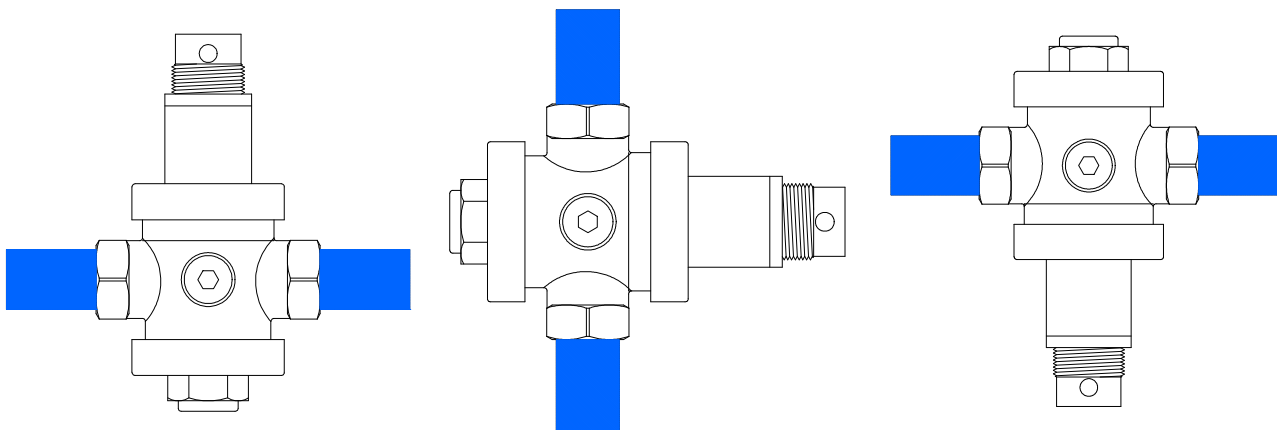
**Diagramma di portata e Perdita di pressione**

**Portata ideale dei riduttori di pressione Serie 30FF**

Al fine di ottimizzare la scelta del riduttore di pressione da installare in un impianto, consigliamo di seguire le indicazioni della tabella che segue in cui sono indicate le portate ideali di funzionamento dei riduttori Serie 30FF. I valori espressi sia in litri/minuto che in m<sup>3</sup>/ora rappresentano il campo di portata entro il quale si ottimizzano funzionamento, silenziosità e ridotta perdita di carico dei riduttori di pressione.

| Modello  | Misura | Portata Ideale L/min | Portata Ideale m <sup>3</sup> /ora |
|----------|--------|----------------------|------------------------------------|
| 30-FF-04 | 1/2"   | 20-50                | 1,2 – 3,0                          |
| 30-FF-05 | 3/4"   | 50-75                | 3,0 – 4,5                          |
| 30-FF-06 | 1"     | 75-95                | 4,5 – 6,0                          |
| 30-FF-07 | 1¼"    | 95-130               | 6,0 – 8,0                          |
| 30-FF-08 | 1½"    | 110-140              | 7,0 – 8,5                          |
| 30-FF-09 | 2"     | 120-160              | 7,5 – 10,0                         |

## Installazione del riduttore di pressione

I riduttori di pressione serie 30FF non risentono, nel loro funzionamento, della forza di gravità; possono, quindi essere installati nell'impianto in qualsiasi posizione. Per un corretto funzionamento è indispensabile rispettare la corretta direzione di flusso indicata con una freccia stampata sul corpo del riduttore.



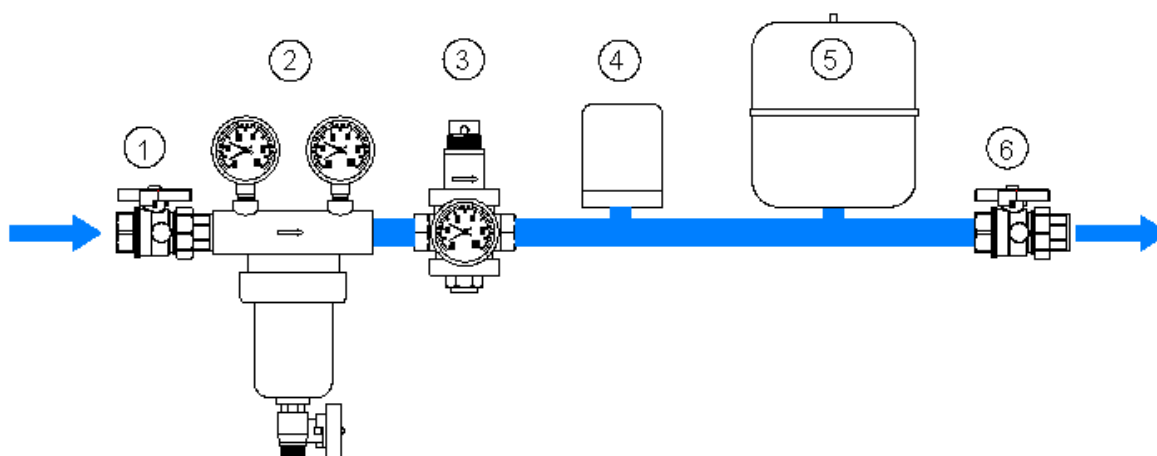
Il riduttore di pressione può essere danneggiato da impurità presenti nell'acqua; al fine di proteggere non solo il riduttore, ma anche tutti gli apparecchi a valle nell'impianto (miscelatori termostatici, rubinetteria sanitaria, docce, ecc.) consigliamo di installare un filtro autopulente a monte del riduttore di pressione.

Nel caso di presenza di apparecchi per la produzione o l'accumulo di acqua calda o tubazioni esposte a sbalzi termici nell'impianto a valle, è possibile che si verifichi l'aumento della pressione a valle del riduttore; ciò non è dovuto ad un malfunzionamento del riduttore di pressione bensì all'incremento di volume dell'acqua conseguente alla variazione di temperatura della stessa; installando un vaso di espansione tra boiler e riduttore di pressione il problema viene eliminato.

Si raccomanda infine di inserire nell'impianto un dispositivo anti-colpo d'ariete al fine di evitare cedimenti nei componenti interni del riduttore di pressione dovuti a violenti ritorni di pressione.

## Schema raccomandato per l'installazione dei riduttori di pressione:

Un'installazione secondo lo schema riportato, elimina la quasi totalità delle anomalie che possono verificarsi in un impianto idrico moderno.



1 – Valvola di Intercettazione  
2 – Filtro

3 – Riduttore di pressione  
4 – Assorbitore colpi d'ariete

5 – Vaso espansione  
6 – Valvola di Intercettazione

## Regolazione della pressione in uscita

Tutti i riduttori di pressione **te-sa** sono testati prima di essere imballati. Durante il test essi vengono tarati con pressione di valle pari a 3 bar. La pressione di uscita può essere facilmente modificata una volta che il riduttore è installato sull'impianto ed adeguata alle necessità.

Per modificare la pressione in uscita è sufficiente allentare la ghiera e ruotare il premi-molla come illustrato nella sequenza fotografica per mezzo di un cacciavite inserito nei fori situati all'estremità del perno centrale. Ruotando in senso orario il perno si carica la molla interna e la pressione in uscita aumenta, mentre ruotando in senso antiorario il perno la pressione in uscita si riduce. Per una corretta regolazione della pressione si consiglia di chiudere la valvola a sfera montata a valle del riduttore (taratura in condizioni statiche). Nel caso necessiti una taratura in condizioni dinamiche (controllo della pressione di valle con acqua fluente nel riduttore), bisogna tenere presente che quando il flusso viene fermato la pressione statica finale di valle sarà sicuramente maggiore di quella regolata in condizioni di flusso.



## Voce di capitolato

**Serie 30FF** Riduttore di pressione in ottone con funzionamento a pistone



Riduttore di pressione in ottone PN25 con bocchettoni a sede piana Femmina/Femmina, pressione regolabile da 0,5 a 6 bar, funzionamento a pistone con sistema di compensazione della pressione. Temperatura massima di funzionamento 80°C. Conforme al D.M. 174 per l'uso con acque potabili. Misure disponibili: da 1/2" a 2".