

GRUPPO DI REGOLAZIONE A PUNTO FISSO

Impiego

Il gruppo di regolazione termica a punto fisso **te-sa** della serie **250N** ha la funzione di distribuire il fluido termovettore negli impianti di riscaldamento a pannelli radianti a bassa temperatura.

Le ridotte dimensioni e la connessione mediante bocchettoni eccentrici con tenuta O-Ring, rendono il gruppo versatile, facile da installare ed accoppiabile alla maggior parte dei collettori di distribuzione presenti sul mercato.

Il gruppo è composto da attacchi pompa, circolatore elettronico, termostato di sicurezza 65°C, rubinetti di carico e scarico impianto, termometro, valvola e detentore di regolazione, testa termostatica.

Il gruppo viene fornito interamente assemblato ed è disponibile con circolatore a giri variabili in classe energetica A, abbinando al comfort termico dato dal gruppo di regolazione anche il risparmio energetico.



Caratteristiche tecniche

Componenti in ottone stampato:	CW617N UNI-EN12165
Componenti in ottone lavorati da barra:	CW617N UNI-EN12164
Guarnizioni ed O-ring:	EDPM
Idoneo per fluidi:	Acqua, soluzioni glicolate
Percentuale max. di glicole:	30%
Campo di regolazione temperatura:	20-65°C
Pressione max. di esercizio:	6 bar
Temperatura max ingresso primario:	90°C
Scala termometro:	0-80°C

Dimensioni

Attacchi primari:	3/4" F o 1" F
Attacchi al collettore:	1" M
Interasse connessione al secondario:	Da 185 a 238 mm
Interasse pompa:	130 mm
Attacchi pompa:	1 1/2" con calotta

Comando Termostatico

Tipo sensore termostatico:	Remoto a liquido
Campo regolazione temperatura:	20°C ÷ 65°C
Isteresi:	0,6 K

Pompa di circolazione

Materiale corpo:	EN-GJL-200
Temperatura ambiente:	max. 40 °C
Alimentazione rete:	1-230 V - 50 Hz
Pressione esercizio:	max. 10 bar
Campo temperatura fluido:	da -10°C fino a 110°C
Grado protezione:	IP44
Attacchi filettati:	G 1 1/2"

Termostato di sicurezza:

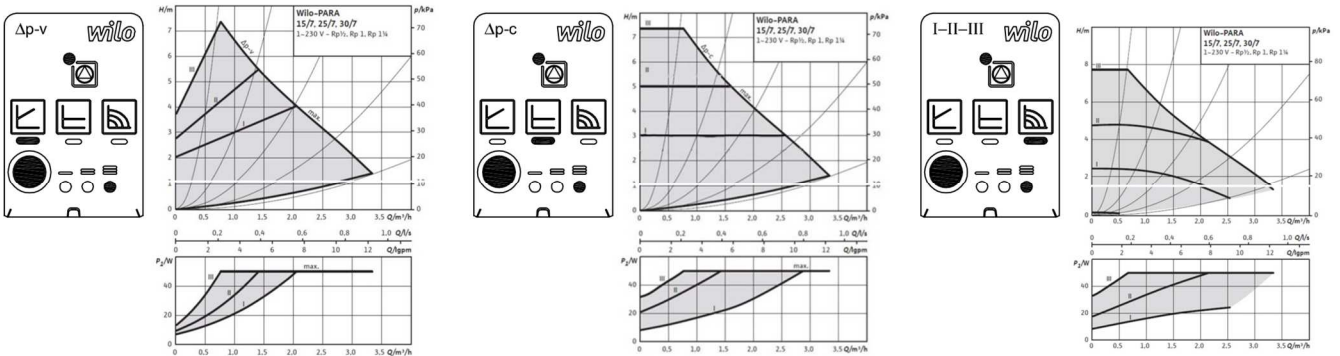
Temperatura di intervento:	65°C +/- 3K
Portata contatti:	10 A / 240V AC
Grado di protezione:	IP55

GAMMA PRODOTTI:

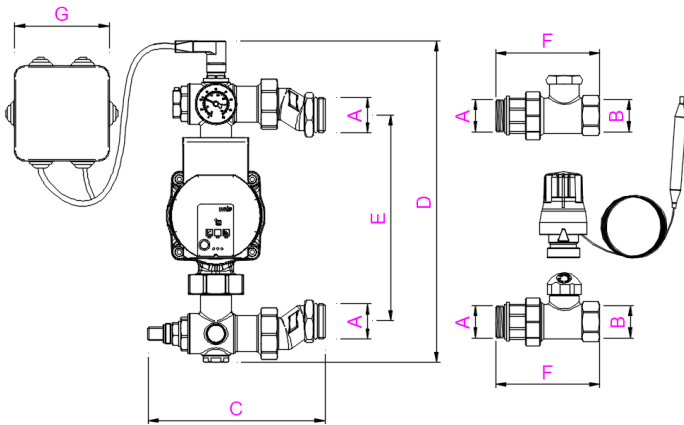
Art. 250N-065	Gruppo di regolazione 1"x3/4" con circolatore elettronico Wilo Para 25/7
Art. 250N-066	Gruppo di regolazione 1"x1" con circolatore elettronico Wilo Para 25/7

Caratteristiche circolatore

Premendo il pulsante verde situato nella parte anteriore della pompa, si può regolare la velocità del circolatore e la modalità di controllo.



Dimensioni



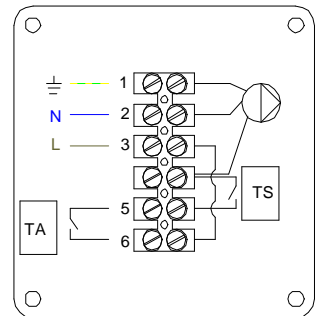
Art.	A	B	C	D	E	F	G
250N-065	1" M	3/4" F	170	300	185+238	90	88
250N-066	1" M	1" F	170	300	185+238	106	88

Cablaggi elettrici

Il gruppo viene fornito precablato con esclusione dei collegamenti di alimentazione e di comando dal termostato ambiente, che devono essere eseguiti in loco.

Alimentazione elettrica: 230V 50Hz.

- Morsetto 1: Messa a terra
- Morsetto 2: Neutro
- Morsetto 3: Linea
- Morsetti 5 e 6: Termostato ambiente



Schema di funzionamento

