

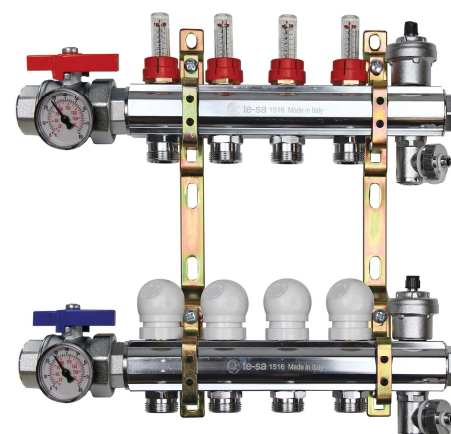
## COLLETTORI DI DISTRIBUZIONE IN OTTONE CROMATO

### Impiego

I collettori di distribuzione premontati **te-sa** 220TT2-I3 sono progettati per la distribuzione e la regolazione del fluido termovettore negli impianti di riscaldamento e condizionamento.

Realizzati in ottone cromato, sono ideali per i sistemi di riscaldamento a pannelli radianti, ma vengono impiegati anche per i tradizionali sistemi di riscaldamento a radiatori con caldaie a condensazione. Il collettore, quando completato col suo guscio isolante preformato, viene utilizzato anche in sistemi di raffrescamento. Il particolare design è caratterizzato da grande sezione di passaggio con ridotte perdite di pressione e conseguente basso consumo di energia nelle pompe di circolazione.

La grande sezione di flusso di questi collettori permette all'acqua di ridurre la sua velocità con il risultato di avere rumorosità molto bassa. Bello da vedere è robusto, affidabile e resistente alla corrosione nelle applicazioni ordinarie.



### Configurazione e misure disponibili

Pre-assemblato su staffe, è un collettore di distribuzione con attacchi adattatore Eurocono da 3/4" con interasse 50 mm ed è composto da collettore di mandata con flussimetri di bilanciamento, collettore di ritorno con valvole di intercettazione dotate di manopole di manovra e predisposte per il montaggio di attuatori elettrotermici. Le barre sono completate da tappi terminali, scarichi aria automatici e valvole di carico/scarico orientabili con attacco portagomma da 3/4". Al collettore sono abbinata valvole a sfera a passaggio integrale con bocchettone a sede piana, complete di termometri con pozzetto non invasivo ricavato nel corpo valvola, per l'immediato controllo delle temperature dell'acqua in andata e ritorno. Il collettore è imballato in scatola di cartone con incluse etichette per la identificazione dei circuiti collegati.

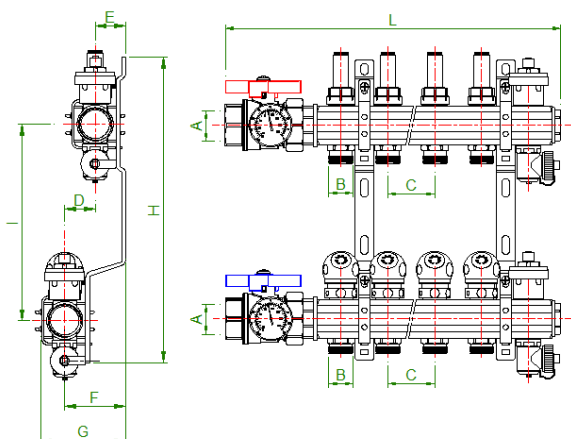
220TT2-06-02I3	2 Circuiti
220TT2-06-03I3	3 Circuiti
220TT2-06-04I3	4 Circuiti
220TT2-06-05I3	5 Circuiti
220TT2-06-06I3	6 Circuiti
220TT2-06-07I3	7 Circuiti
220TT2-06-08I3	8 Circuiti
220TT2-06-09I3	9 Circuiti
220TT2-06-10I3	10 Circuiti
220TT2-06-11I3	11 Circuiti
220TT2-06-12I3	12 Circuiti



### Dati Tecnici

- Barre collettore in lega di ottone UNI-EN 12168 CW612N
- Componenti collettore in lega di ottone UNI-EN 12164 CW614N ed UNI-EN 12165 CW617N
- Scarico aria automatico e valvola di carico/scarico montati sulle barre del collettore
- Valvole a sfera da 1" a passaggio integrale con bocchettone sede piana autotenuta e termometro non invasivo
- Collettore di mandata con flussimetri micrometrici regolabili nel campo da 0 a 5 l/min, precisione 10%
- Collettore di ritorno con valvole di intercettazione dotate di manopole in ABS, idonee per la installazione di attuatori elettrotermici con ghiera di connessione M30x1,5
- Termometro a lancetta con scala 0 ÷ 80°C
- Pressione massima di esercizio 6 bar
- Temperatura di esercizio 0 ÷ 70°C
- Pressione massima di collaudo 10 bar
- Massima percentuale di antigelo 30%
- Coefficienti KV in condizioni di tutto aperto: Collettore di mandata KV=1,2 ; Collettore di ritorno KV=3 ; Mandata + Ritorno KV=1,11
- Disponibili coefficienti KV del flussimetro di bilanciamento in funzione del numero di giri di apertura

## Dimensioni



Art.	A	B	C	D	E	F	G	H	I	L
220TT2-06-02I3	1"	3/4"	50	32	32	64	95	320	206	245
220TT2-06-03I3	1"	3/4"	50	32	32	64	95	320	206	295
220TT2-06-04I3	1"	3/4"	50	32	32	64	95	320	206	345
220TT2-06-05I3	1"	3/4"	50	32	32	64	95	320	206	395
220TT2-06-06I3	1"	3/4"	50	32	32	64	95	320	206	445
220TT2-06-07I3	1"	3/4"	50	32	32	64	95	320	206	495
220TT2-06-08I3	1"	3/4"	50	32	32	64	95	320	206	545
220TT2-06-09I3	1"	3/4"	50	32	32	64	95	320	206	595
220TT2-06-10I3	1"	3/4"	50	32	32	64	95	320	206	645
220TT2-06-11I3	1"	3/4"	50	32	32	64	95	320	206	695
220TT2-06-12I3	1"	3/4"	50	32	32	64	95	320	206	745

## Installazione degli attuatori elettrotermici 116T

L'installazione degli attuatori elettrotermici 116T è semplice e veloce. Dopo aver rimosso la manopola del vitone, avvitare completamente a mano la ghiera in plastica filettata M30x1,5. L'attuatore si connette alla ghiera con leggera pressione e può essere orientato mediante rotazione. Gli attuatori elettrotermici sono forniti con il meccanismo in posizione intermedia (sistema First Open). Dopo il montaggio, per chiudere completamente il vitone del collettore, è necessario alimentare elettricamente l'attuatore per alcuni minuti in modo da farlo aprire completamente. Togliendo tensione l'attuatore dopo poco tempo si chiude completamente. Gli attuatori serie 116T sono di tipo Normalmente Chiuso, quindi si aprono se alimentati elettricamente, mentre si chiudono togliendo tensione.



## Accessori



**208 – 216T – 217T** Raccordi a compressione con calotta 3/4" Eurocono per la connessione ai collettori di tubi di rame, polietilene e multistrato. Disponibili per le principali misure di tubazioni in commercio.



**650** Guscio isolante preformato per collettori in ottone, costituito da parte anteriore e parte posteriore. Materiale: PE-X espanso a celle chiuse. Misure disponibili 1" ed 1-1/4".



**116T** Attuatore elettrotermico Normalmente chiuso con connessione facile e rapida. Per vitoni M30x1,5. Disponibile con e senza micro di fine corsa (a due e quattro fili) nelle tensioni 230V e 24V.



**211N11** Cassetta metallica verniciata per installazione da incasso. Con portello dotato di chiave. Dimensioni: Altezza 45 cm, Profondità regolabile 11÷15 cm, Larghezza 40-60-80-100-120 cm