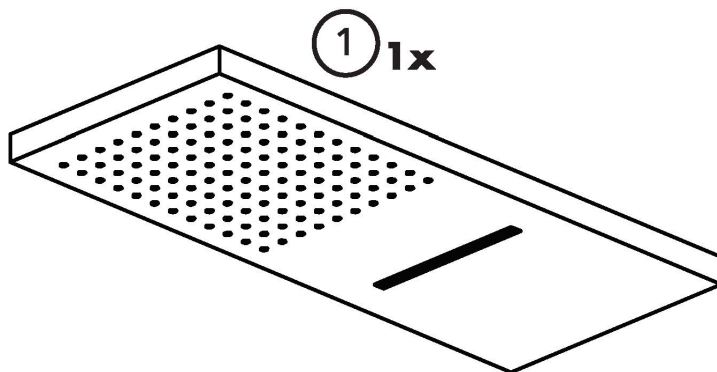
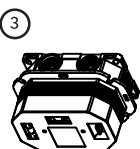
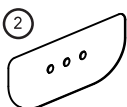
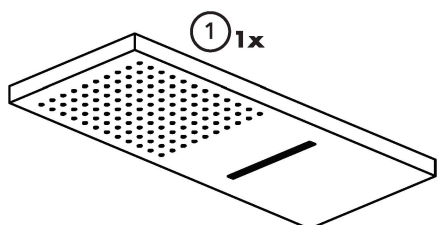


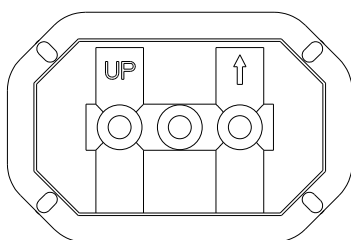
installazione soffione sd4096 amsterdam



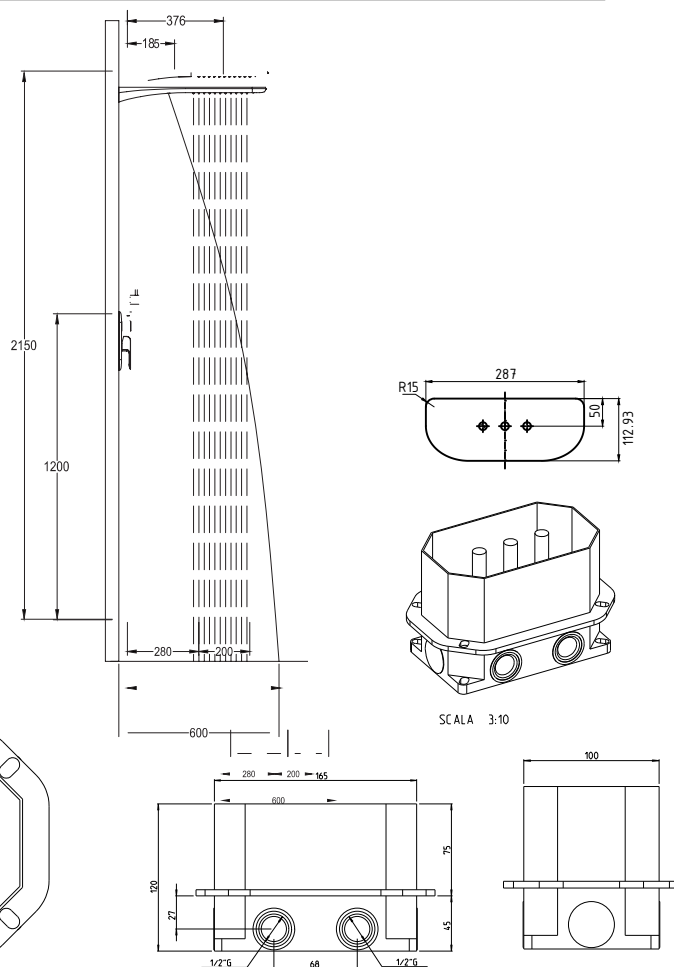
3. componenti nella scatola



(NO.)		(Quantity)
1	soffione	1
2	flangia	1
3	corpo soffione	1

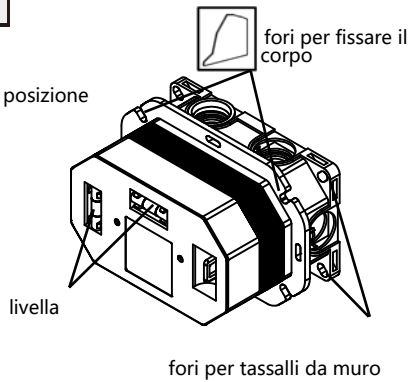
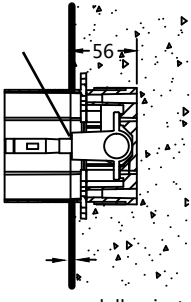
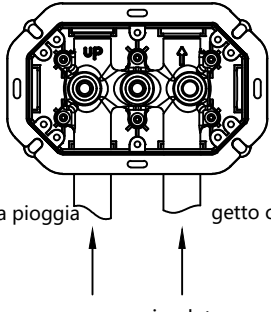
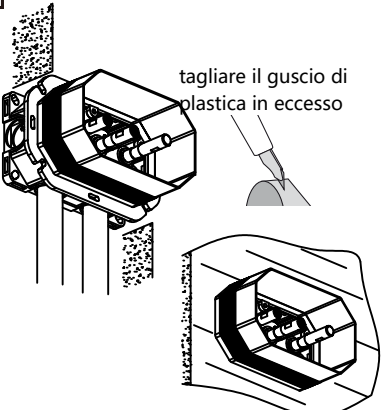
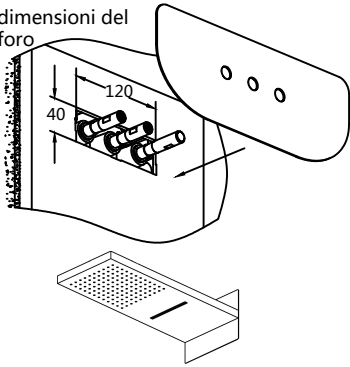
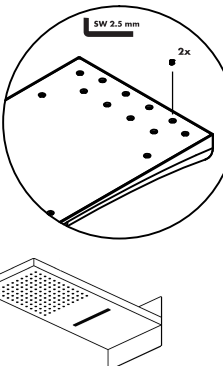


4. diagramma funzione soffione





ShowerInstallation

<p>1</p>  <p>fori per fissare il corpo</p> <p>posizione</p> <p>livella</p> <p>fori per tassalli da muro</p>	<p>2</p> <p>miglior posizione di fissaggio</p>  <p>56</p> <p>attenzione allo spessore delle piastrelle</p>	<p>3</p> <p>conessioni per l'acqua</p>  <p>getto a pioggia</p> <p>getto cascata</p> <p>acqua miscelata</p>
<p>4</p>  <p>tagliare il guscio di plastica in eccesso</p>	<p>5</p> <p>dimensioni del foro</p>  <p>120</p> <p>40</p>	<p>6</p>  <p>5W 2.5 mm</p> <p>2x</p> <p>viti di serraggio del soffione, avvitare per bloccare il soffione alle connessioni.</p> <p>Finished</p>

6. CONSIGLI PER LA PULIZIA

1. Per mantenere brillante la superficie del soffione pulire frequentemente il soffione con acqua tiepida e pilire con un panno morbido di cotone.

2. Attenzione usare un panno NON morbido può compromettere la brillantezza del soffione.

3. Non usare prodotti o detersivi corrosivi per pulire il soffione.

4. Pulire frequentemente gli ugelli anticalcare del soffione per non compromettere il funzionamento.

