

RKP01M



**Regolatore climatico
per impianti di riscaldamento**

CONTENUTO DELLA CONFEZIONE

CENTRALINA CLIMATICA (1 pezzo)

Codice RK P01M



SONDA TEMPERATURA ESTERNA (1 pezzo)

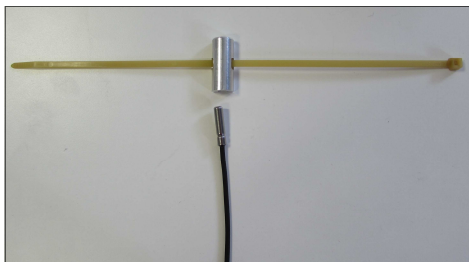
Codice ST ED01



SONDA TEMPERATURA DI MANDATA / RITORNO

(2 pezzi)

Codice ST CD02



COMPONENTI OPZIONALI

SONDA DI TEMPERATURA AMBIENTE

Codice ST AD01



COMANDO REMOTO

Codice ACC RK3 COM



MODULO RELE' PER CONVERTIRE CONTATTI SOTTO TENSIONE IN CONTATTI PULITI

Codice ACC REL 02



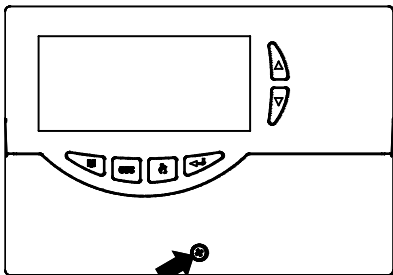
INSTALLAZIONE

⚠ ATTENZIONE

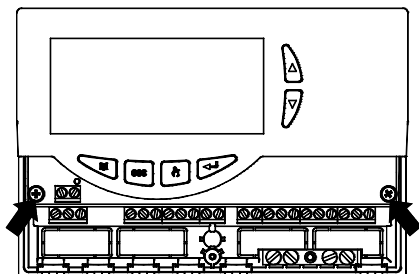
- L'installatore è tenuto al rispetto di tutte le norme tecniche applicabili al fine di garantire la sicurezza dell'impianto.
- Prima di effettuare qualsiasi collegamento accertarsi che la rete elettrica sia scollegata.

PER INSTALLARE IL DISPOSITIVO, ESEGUIRE LE SEGUENTI OPERAZIONI:

1. Togliere la vite indicata e rimuovere lo sportellino.

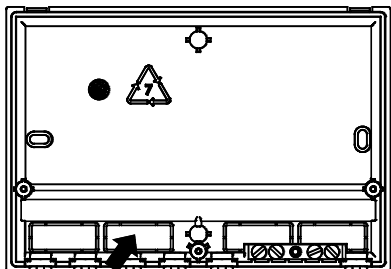


2. Togliere le 2 viti indicate e separare la calotta con l'elettronica applicata dalla base.

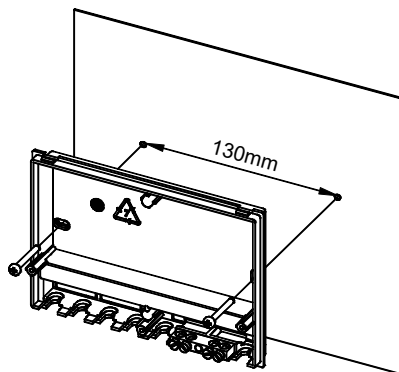


3. MONTAGGIO INGRESSO CAVI SUL RETRO:

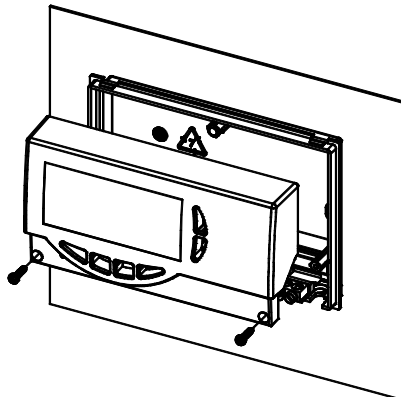
Se l'installazione non prevede l'uso dei fermacavi (in dotazione), rimuovere, con l'aiuto di un cacciavite, i tasselli della base occorrenti per far passare i cavi, e al punto 6 inserire i tasselli in dotazione.



4. Fissare la base della centralina alla parete.

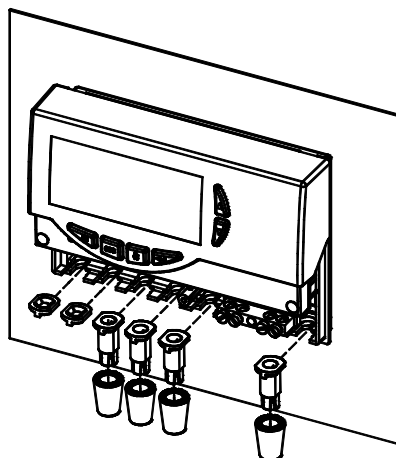


5. Reinscrivere la calotta con l'elettronica alla base.



6. MONTAGGIO CON INGRESSO CAVI SUL LATO INFERIORE:

Inserire i fermacavi e/o i tasselli in dotazione.



8. Eseguire i collegamenti elettrici, in accordo con lo schema idraulico scelto nel parametro installatore "P1 SCH".
Di seguito vengono descritti i 4 impianti realizzabili.

LEGENDA:

TAF OFF: Abilitazione / Disabilitazione antigelo

TAF: Temperatura di antigelo

I_MAX: Impulso massimo di apertura o chiusura

TCO OFF: Abilitazione / Disabilitazione Cut-Off

TCO: Temperatura di Cut-Off

ton: Tempo di comando di on del servomotore

tof: Tempo di comando di off del servomotore

DEL: Ritardo spegnimento pompa

TAL: Attivazione periodica pompa

TD: Temperatura di mandata calcolata

Te: Sonda temperatura esterna

Td: Sonda temperatura acqua Mandata

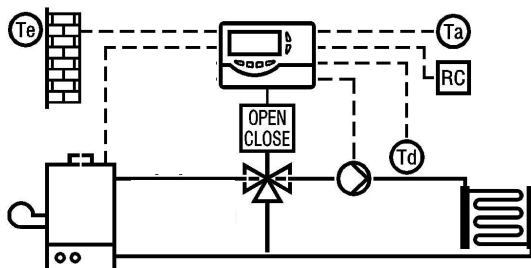
Ta: Sonda temperatura ambiente

RC: (Remote Controller) permette la modifica di $\pm 5^{\circ}\text{C}$ della temperatura ambiente impostata dal menù utente U4>TCR

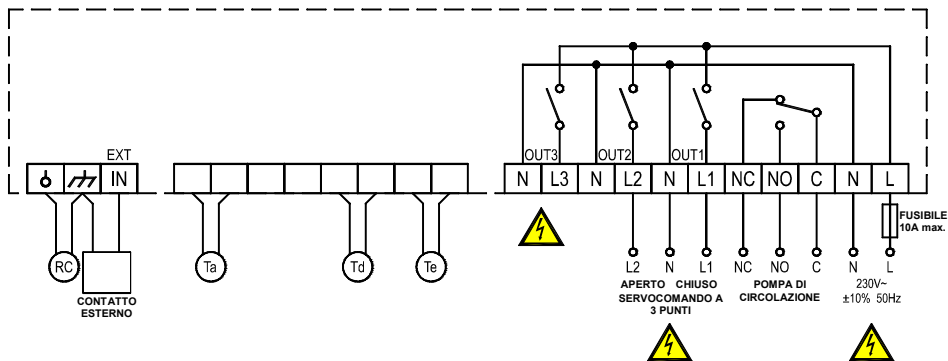
CONTATTO ESTERNO: Contatto di tipo on/off, che sostituisce il programmatore settimanale interno

Schema idraulico 'SCH_1':

Sistema di riscaldamento con il comando di un servomotore a 3 punti e una pompa di circolazione. Possibilità di Compensazione mediante una sonda "Ta" e/o un remote control "RC" (entrambi possono non essere collegate).



Schema di collegamento 'SCH_1':



ATTENZIONE

Le uscite OUT 1, OUT 2 e OUT 3 sono sotto tensione 230V; se è richiesto un comando privo di tensione usare l'apposito accessorio per contatti puliti (liberi da tensione).

Note:

- Se la sonda ambiente "TA" viene collegata, il calcolo della temperatura dell'acqua di mandata compensata "TDC" avviene automaticamente.
- Se il Remote Control "RC" viene collegato, il calcolo della temperatura di Set-Point "TC" o "TR" avviene automaticamente.
- Il calcolo della temperatura dell'acqua di mandata, "TD" o "TDC", tiene conto delle limitazioni impostate nel parametro installatore P2 in "TDL" e "TDM".
- Centralina in stato di OFF: si porta il servomotore in chiusura con un impulso pari a "I_{max}" (vedere il paragrafo "Regolazione con valvola miscelatrice con servomotore a 3 punti e pompa di circolazione").
- Se la temperatura dell'acqua di mandata misurata "Td" è inferiore alla temperatura rilevata dalla sonda esterna "Te" il servomotore verrà portato in chiusura con un impulso pari a "I_{max}" (vedere il paragrafo "Regolazione con valvola miscelatrice con servomotore a 3 punti e pompa di circolazione").

LEGENDA:

TAC OFF: Abilitazione / Disabilitazione funzione anticondensa

TAC: Temperatura di anticondensa

TAF OFF: Abilitazione / Disabilitazione antigelo

TAF: Temperatura di antigelo

I_MAX: Impulso massimo di apertura o chiusura

TCO OFF: Abilitazione / Disabilitazione Cut-Off

TCO: Temperatura di Cut-Off

ton: Tempo di comando di on del servomotore

tof: Tempo di comando di off del servomotore

DEL: Ritardo spegnimento pompa

TAL: Attivazione periodica pompa

TD: Temperatura di mandata calcolata

Te: Sonda temperatura esterna

Td: Sonda temperatura acqua Mandata

Tr: Sonda temperatura acqua di ritorno

Ta: Sonda temperatura ambiente

RC: (Remote Controller) permette la modifica di $\pm 5^{\circ}\text{C}$ della temperatura ambiente impostata dal menù utente U4>TCR

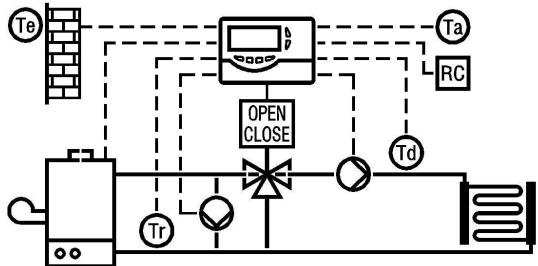
CONTATTO ESTERNO: Contatto di tipo on/off, che sostituisce il programmatore settimanale interno

Schema idraulico 'SCH_2':

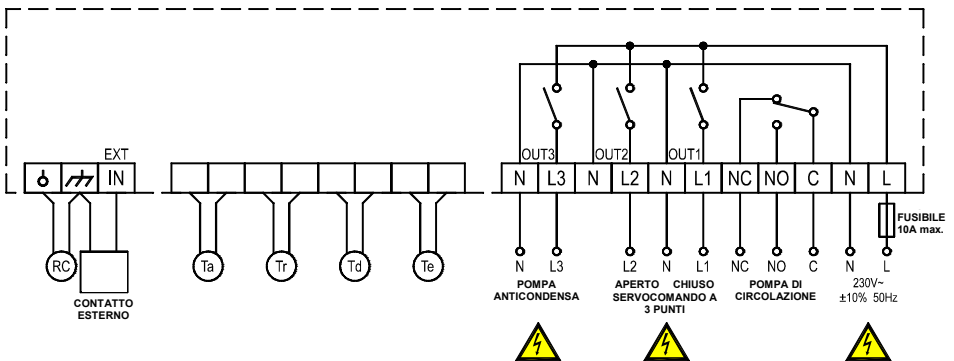
Sistema di riscaldamento con il comando di un servomotore a 3 punti, una pompa di circolazione, una pompa anticondensa e una sonda di temperatura dell'acqua di ritorno.

Questo schema prevede l'utilizzo della pompa di ricircolo e la sonda di ritorno - Tr.

Possibilità di Compensazione mediante una sonda "Ta" e/o un remote control "RC" (entrambi possono non essere collegate).



Schema di collegamento



ATTENZIONE

Le uscite OUT 1, OUT 2 e OUT 3 sono sotto tensione 230V; se è richiesto un comando privo di tensione usare l'apposito accessorio per contatti puliti (liberi da tensione).

Nel caso in cui la caldaia fosse predisposta per funzionare anche con temperature di ritorno basse, senza danneggiarsi, è possibile mettere in OFF la pompa di ricircolo impostando la temperatura di ritorno sotto i 10°C . Sul display apparirà "OFF-TAC". Mentre la sonda di ritorno Tr deve essere comunque collegata ai morsetti "Tr" anche se non si utilizza la pompa di ricircolo.

Note:

- Se la sonda ambiente "TA" viene collegata, il calcolo della temperatura dell'acqua di mandata compensata "TDC" avviene automaticamente.
- Se il Remote Control "RC" viene collegato, il calcolo della temperatura di Set-Point "TC" o "TR" avviene automaticamente.
- Il calcolo della temperatura dell'acqua di mandata, "TD" o "TDC", tiene conto delle limitazioni impostate nel parametro installatore P2 in "TDL" e "TDM".
- Centralina in stato di OFF: si porta il servomotore in chiusura con un impulso pari a "I_{max}" (vedere il paragrafo "Regolazione con valvola miscelatrice con servomotore a 3 punti e pompa di circolazione").
- Se la temperatura dell'acqua di mandata misurata "Td" è inferiore alla temperatura rilevata dalla sonda esterna "Te" il servomotore verrà portato in chiusura con un impulso pari a "I_{max}" (vedere il paragrafo "Regolazione con valvola miscelatrice con servomotore a 3 punti e pompa di circolazione").

LEGENDA:

TAC OFF: Abilitazione/Disabilitazione funzione TAC

TAC: Temperatura di anticondensa

TAF OFF: Abilitazione/Disabilitazione funzione TAF

TAF: Temperatura di antigelo

TCO OFF: Abilitazione / Disabilitazione Cut-Off

TCO: Temperatura di Cut-Off

DEL: Ritardo spegnimento pompa

TAL: Attivazione periodica pompa

TD: Temperatura di mandata calcolata

tb1 off: Abilitazione/Disabilitazione funzione tb1

tb1: Accensione minima bruciatore 1

to1 off: Abilitazione/Disabilitazione funzione to1

to1: Spegnimento minimo bruciatore 1

Te: Sonda temperatura esterna

Td: Sonda temperatura acqua mandata

Tr: Sonda temperatura acqua di ritorno

Ta: Sonda temperatura ambiente

RC: (Remote Controller) permette la modifica di $\pm 5^{\circ}\text{C}$ della temperatura ambiente impostata dal menù utente U4>TCR

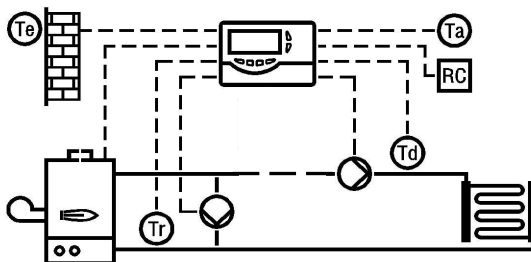
CONTATTO ESTERNO: Contatto di tipo on/off, che sostituisce il programmatore settimanale interno

Schema idraulico 'SCH_3':

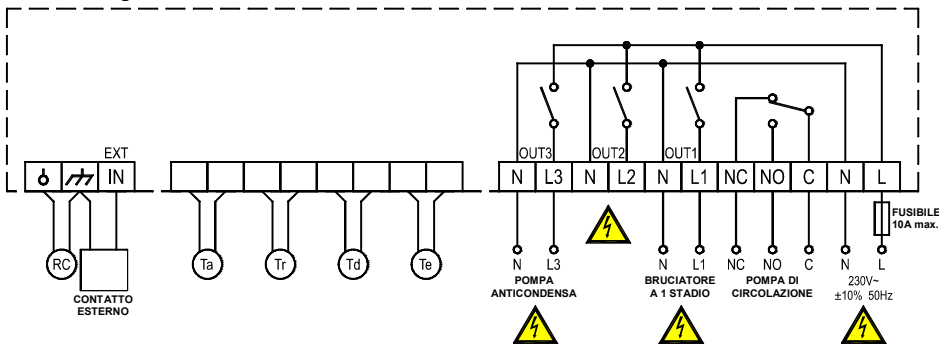
Sistema di riscaldamento con il comando a 2 punti (tipo ON/OFF) di un bruciatore ad uno stadio e pompa di circolazione.

Questo schema prevede l'utilizzo della pompa di ricircolo e la sonda di ritorno -Tr.

Possibilità di Compensazione mediante una sonda "Ta" e/o un remote control "RC" (entrambi possono non essere collegate).



Schema di collegamento



ATTENZIONE

Le uscite **OUT 1**, **OUT 2** e **OUT 3** sono sotto tensione 230V; se è richiesto un comando privo di tensione usare l'apposito accessorio per contatti puliti (liberi da tensione).

Nel caso in cui la caldaia fosse predisposta per funzionare anche con temperature di ritorno basse, senza danneggiarsi, è possibile mettere in OFF la pompa di ricircolo impostando la temperatura di ritorno sotto i 10°C . Sul display apparirà "OFF-TAC". Mentre la sonda di ritorno Tr deve essere comunque collegata ai morsetti "Tr" anche se non si utilizza la pompa di ricircolo.

Note:

- Se la sonda ambiente "TA" viene collegata, il calcolo della temperatura dell'acqua di mandata compensata "TDC" avviene automaticamente.
- Se il Remote Control "RC" viene collegato, il calcolo della temperatura di Set-Point "TC" o "TR" avviene automaticamente.
- Il calcolo della temperatura dell'acqua di mandata, "TD" o "TDC", tiene conto delle limitazioni impostate nel parametro installatore P2 in "TDL" e "TDM".

LEGENDA:

TCO OFF: Abilitazione/Disabilitazione Cut-Off

TCO: Temperatura di Cut-Off

DEL: Ritardo spegnimento pompa

TAL: Attivazione periodica pompa

TD: Temperatura di mandata calcolata

tb1 off: Abilitazione/Disabilitazione funzione tb1

tb1: Accensione minima bruciatore 1

tb2 off: Abilitazione/Disabilitazione funzione tb2

tb2: Accensione minima bruciatore 2

to1 off: Abilitazione/Disabilitazione funzione to1

to1: Spegnimento minimo bruciatore 1

to2 off: Abilitazione/Disabilitazione funzione to2

to2: Spegnimento minimo bruciatore 2

Te: Sonda temperatura esterna

Td: Sonda temperatura acqua Mandata

Tr: Sonda temperatura acqua di ritorno

Ta: Sonda temperatura ambiente

TAC: Temperatura di anticondensa

TAC OFF: Abilitazione/Disabilitazione funzione TAC

TAF OFF: Abilitazione/Disabilitazione funzione TAF

TAF: Temperatura di antigelo

RC: (Remote Controller) permette la modifica di $\pm 5^{\circ}\text{C}$ della temperatura ambiente impostata dal menù utente U4>TCR

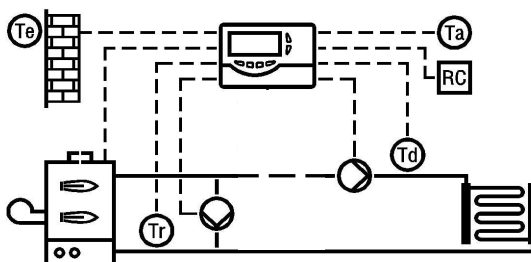
CONTATTO ESTERNO: Contatto di tipo on/off, che sostituisce il programmatore settimanale interno

Schema idraulico 'SCH_4':

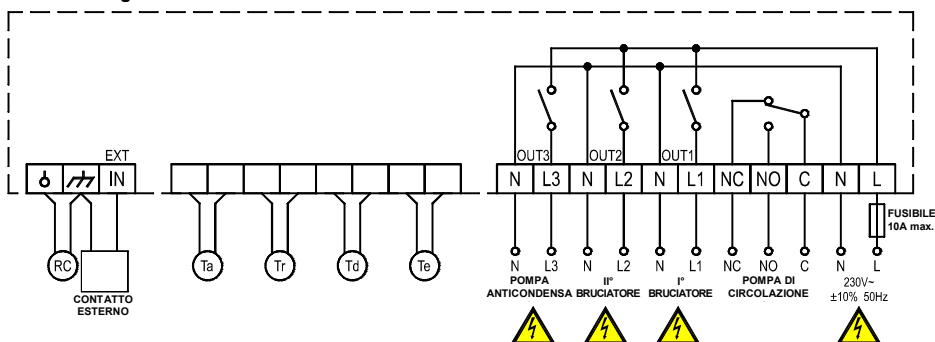
Sistema di riscaldamento con il comando di un bruciatore a due stadi e una pompa di circolazione.

Questo schema prevede l'utilizzo della pompa di ricircolo e la sonda di ritorno -Tr.

Possibilità di Compensazione mediante una sonda "Ta" e/o un remote control "RC" (entrambi possono non essere collegate).



Schema di collegamento



ATTENZIONE

Le uscite **OUT 1**, **OUT 2** e **OUT 3** sono sotto tensione 230V; se è richiesto un comando privo di tensione usare l'apposito accessorio per contatti puliti (liberi da tensione).

Nel caso in cui la caldaia fosse predisposta per funzionare anche con temperature di ritorno basse, senza danneggiarsi, è possibile mettere in OFF la pompa di ricircolo impostando la temperatura di ritorno sotto i 10°C. Sul display apparirà "OFF-TAC". Mentre la sonda di ritorno Tr deve essere comunque collegata ai morsetti "Tr" anche se non si utilizza la pompa di ricircolo.

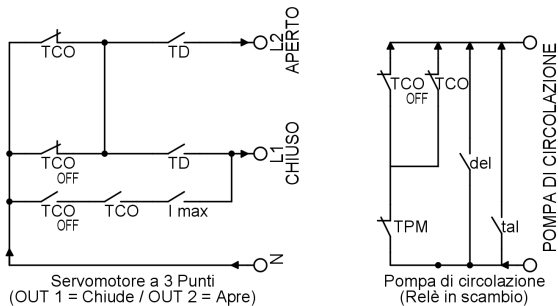
Note:

- Se la sonda ambiente "TA" viene collegata, il calcolo della temperatura dell'acqua di mandata compensata "TDC" avviene automaticamente.
- Se il Remote Control "RC" viene collegato, il calcolo della temperatura di Set-Point "TC" o "TR" avviene automaticamente.
- Il calcolo della temperatura dell'acqua di mandata, "TD" o "TDC", tiene conto delle limitazioni impostate nel parametro installatore P2 in "TDL" e "TDM".

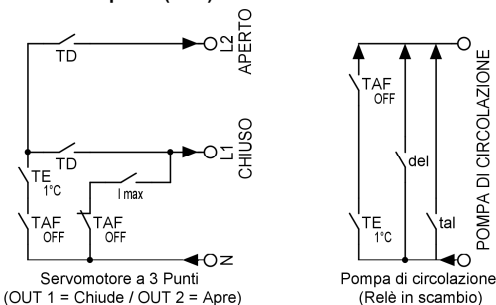
LOGICHE DI FUNZIONAMENTO

Logica di funzionamento in accordo con lo schema idraulico 'SCH_1' (vedere pagina 6):

Centralina accesa

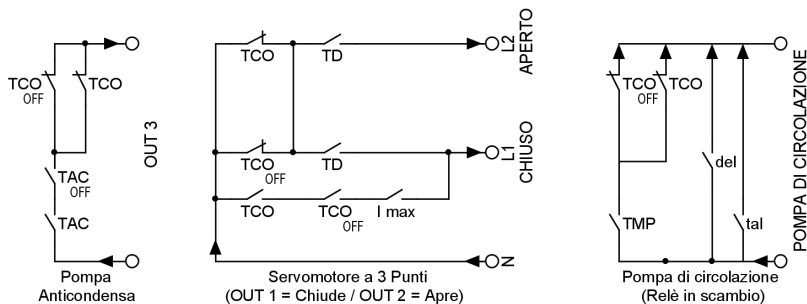


Centralina spenta (OFF)

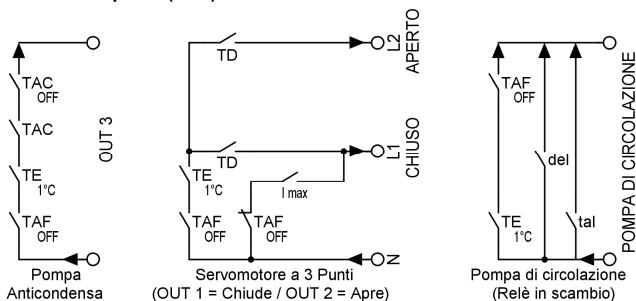


Logica di funzionamento in accordo con lo schema idraulico 'SCH_2' (vedere pagina 7):

Centralina accesa

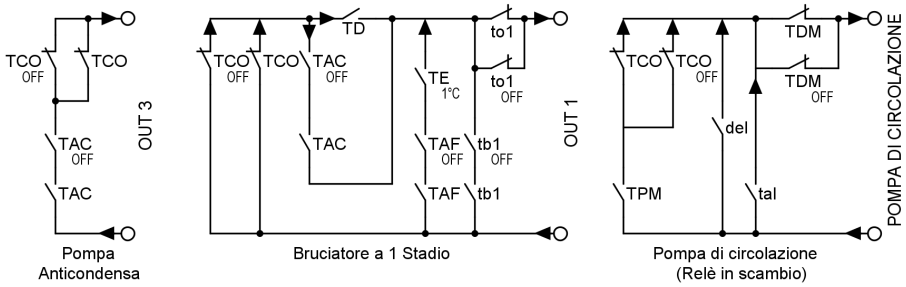


Centralina spenta (OFF)

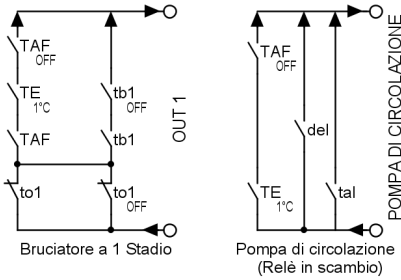


Logica di funzionamento in accordo con lo schema idraulico 'SCH_3' (vedere pagina 8):

Centralina accesa

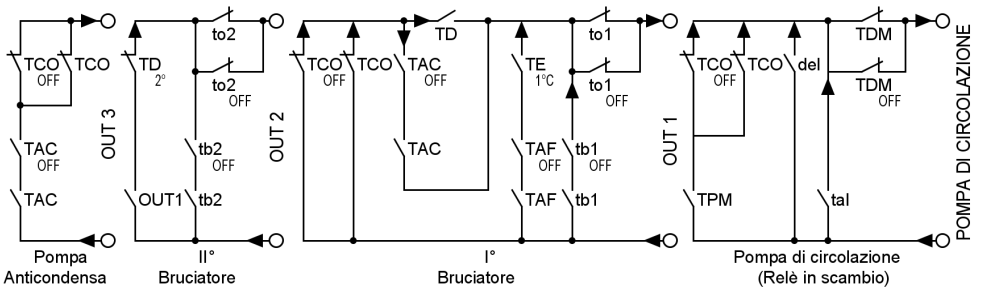


Centralina spenta (OFF)

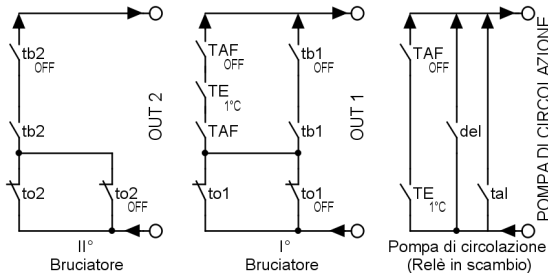


Logica di funzionamento in accordo con lo schema idraulico 'SCH_4' (vedere pagina 9):

Centralina accesa



Centralina spenta (OFF)



NOTE PER LA REALIZZAZIONE DEI COLLEGAMENTI ELETTRICI

ATTENZIONE

- Per una corretta regolazione della temperatura ambiente e esterna si consiglia di installare le sonde lontano da fonti di calore, correnti d'aria o da pareti particolarmente fredde (ponti termici).
- Per i collegamenti della sonda usare cavi di sezione minima 1,5 mm² e di lunghezza massima di 25 m. Non passare i cavi della sonda nelle canaline della rete.
- Collegare l'apparecchio alla rete di alimentazione tramite un interruttore bipolare conforme alle norme vigenti e con distanza di apertura dei contatti di almeno 3 mm in ciascun polo.
- Qualora il carico pilotato dal relè del cronotermostato funzioni a tensione di rete, è necessario che il collegamento avvenga tramite un interruttore onnipolare conforme alle norme vigenti e con distanza di apertura dei contatti di almeno 3 mm in ciascun polo.
- L'installazione ed il collegamento elettrico del dispositivo devono essere eseguiti da personale qualificato ed in conformità alle leggi vigenti.
- Prima di effettuare qualsiasi collegamento accertarsi che la rete elettrica sia scollegata.

ALIMENTAZIONE

E' consigliabile inserire sulla linea di alimentazione della centralina un fusibile, di portata adeguata ai carichi collegati, che interviene in caso di cortocircuiti.

La portata massima del fusibile non può essere superiore a 10A 250V~.

MORSETTIERA DI TERRA

Sulla base della centralina è presente una morsettiere in ottone per collegare i conduttori di protezione di terra dei vari dispositivi connessi alla centralina.

CARICHI

PUMP (C-NO-NC): Uscita pompa di circolazione con contatti in scambio liberi da tensione (SPDT).

OUT 1 (L1-N): Uscita ON/OFF (sotto tensione).

OUT 2 (L2-N): Uscita ON/OFF (sotto tensione).

OUT 3 (L3-N): Uscita ON/OFF (sotto tensione).

SONDE

Il regolatore climatico accetta sonde di temperatura NTC 10K Ω @ 25°C \pm 1%.

Te (sonda temperatura esterna): sonda, con fissaggio a parete, da posizionare all'esterno (sonda in dotazione).

Td (sonda temperatura acqua di mandata): sonda, con fissaggio su tubo, da posizionare sulla tubazione dell'acqua di mandata (sonda in dotazione).

Tr (sonda temperatura acqua di ritorno): sonda, con fissaggio su tubo o da pozzetto, da posizionare sulla tubazione dell'acqua di ritorno (sonda in dotazione).

Ta (sonda temperatura ambiente): sonda, con fissaggio a parete, da posizionare all'interno dell'ambiente di cui si vuole regolare la temperatura (sonda da acquistare separatamente).

Nella pagina seguente sono riportati i valori resistivi delle sonde.

COMANDI ESTERNI:

Al regolatore climatico è possibile collegare due dispositivi che andranno ad influire sulla regolazione della temperatura ambiente:

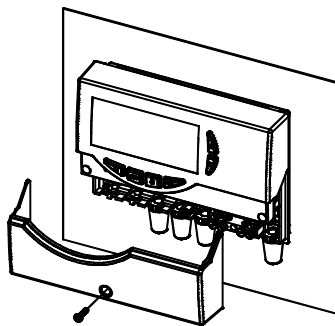
RC (remote control): ingresso su cui collegare un comando a distanza, che permette di modificare la temperatura, di comfort "TC" o di riduzione "TR" impostata, di \pm 5°C (accessorio da acquistare separatamente).

CONTATTO REMOTO: ingresso su cui collegare un contatto ON/OFF (per esempio un'interruttore, un timer, un termostato o un cronotermostato), che andrà a sostituire la funzione di cronotermostato interno (da acquistare separatamente).

Nota:

Nel caso in cui venga collegato un termostato o un cronotermostato non è obbligatorio collegare la sonda temperature ambiente.

9. Chiudere la centralina reinserendo lo sportellino.



ATTENZIONE

Nel chiudere la centralina accertarsi che le morsettiere estraibili siano state inserite correttamente (le viti delle morsettiere devono essere rivolte verso l'alto).

TABELLA SONDE

Resistance @ 25°C: 10,00kΩ ±1,0%

B Constant: 3977K (25°C/85°C) ±1,0%

Temp°C	Ravg kΩ	Temp°C	Ravg kΩ	Temp°C	Ravg kΩ	Temp°C	Ravg kΩ	Temp°C	Ravg kΩ	Temp°C	Ravg kΩ
-20	96,26	2	29,49	24	10,45	46	4,1961	68	1,8744	90	0,9169
-18	85,88	4	26,68	26	9,572	48	3,8835	70	1,7502	92	0,8626
-16	76,72	6	24,17	28	8,776	50	3,5973	72	1,6355	94	0,8121
-14	68,64	8	21,92	30	8,054	52	3,3351	74	1,5294	96	0,7650
-12	61,48	10	19,91	32	7,339	54	3,0946	76	1,4312	98	0,7211
-10	55,15	12	18,10	34	6,804	56	2,8738	78	1,3402	100	0,6801
-8	49,53	14	16,47	36	6,263	58	2,6710	80	1,2560		
-6	44,54	16	15,00	38	5,770	60	2,4844	82	1,1778		
-4	40,10	18	13,69	40	5,3212	62	2,3128	84	1,1052		
-2	36,15	20	12,50	42	4,9117	64	2,1546	86	1,0378		
0	32,63	22	11,42	44	4,5378	66	2,0089	88	0,9751		

TABELLA COEFFICIENTE DI COMPENSAZIONE KS

Tc=Temperatura di Comfort (impostata nel parametro) = 20°C,
KS = Coefficiente di compensazione Esterna, **Te** = Temperatura Esterna

TD = Tc + [KS x (Tc - Te)]
 Temperatura di mandata calcolata in base alla compensazione con la temperatura Esterna Te

Te	KS	KS	KS	KS	KS	KS	KS	KS	KS	KS
	0,5	1	1,5	2	2,5	3	3,5	4	4,5	5
-30	TD	TD	TD	TD	TD	TD	TD	TD	TD	TD
-20	45	70	95	120	145	170	195	220	245	270
-10	40	60	80	100	120	140	160	180	200	220
0	35	50	65	80	95	110	125	140	155	170
10	30	40	50	60	70	80	90	100	110	120
20	25	30	35	40	45	50	55	60	65	70
30	20	20	20	20	20	20	20	20	20	20
40	15	10	-5	0	-5	-10	-15	-20	-25	-30
40	10	0	-10	-20	-30	-40	-50	-60	-70	-80

TABELLA COEFFICIENTE DI COMPENSAZIONE KA

Tc=Temperatura di Comfort = 20°C (impostata nel parametro),
KA = Coefficiente di compensazione Ambiente, **Ta** = Temperatura Ambiente

TDC = TD + Dta = TD + [KA x (Tc-Ta)]
 Temperatura di mandata calcolata in base alla compensazione con le temperature Te e Ta

dTDA = [KA x (Tc-Ta)]
 Valore che si aggiunge alla TD se si compensa anche tramite la sonda ambiente Ta

Te	KA	KA	KA	KA	KA	KA	KA	KA	KA	KA
	0,5	1	1,5	2	2,5	3	3,5	4	4,5	5
-30	dTDA	dTDA	dTDA	dTDA	dTDA	dTDA	dTDA	dTDA	dTDA	dTDA
-20	25	50	75	100	125	150	175	200	225	250
-10	20	40	60	80	100	120	140	160	180	200
0	15	30	45	60	75	90	105	120	135	150
10	10	20	30	40	50	60	70	80	90	100
20	5	10	15	20	25	30	35	40	45	50
30	0	0	0	0	0	0	0	0	0	0
40	-5	-10	-15	-20	-25	-30	-35	-40	-45	-50
40	-10	-20	-30	-40	-50	-60	-70	-80	-90	-100

PRINCIPIO DI FUNZIONAMENTO DELLA REGOLAZIONE CLIMATICA

Il regolatore climatico effettua il controllo e la regolazione della temperatura ambiente tramite il controllo della temperatura dell'acqua di mandata, **TD**, in funzione di tre parametri:

- Temperatura teorica impostata (**TC** = Temperatura di Comfort o **TR** = Temperatura di riduzione)
- Temperatura esterna (Rilevata dalla sonda "**Te**" collegata)
- Velocità di reazione dell'intero sistema in base alle variazioni della temperatura esterna, tramite il fattore di regolazione **KS** impostabile mediante il parametro installatore **P2**.

La formula che consente il calcolo della temperatura dell'acqua di mandata in regime di comfort è la seguente:

$$TD = TC + [KS \times (TC - Te)]$$

La formula che consente il calcolo della temperatura dell'acqua di mandata in regime di riduzione è la seguente:

$$TD = TR + [KS \times (TR - Te)]$$

Nota:

La regolazione climatica viene influenzata dalla presenza della sonda che rileva la temperatura ambiente e/o dalla presenza del Remote Control, come descritto nel seguito.

Compensazione con temperatura ambiente

Nel momento in cui alla centralina viene collegata una sonda che rileva la temperatura ambiente (icona "**Ta**" accesa), il regolatore climatico sarà in grado di calcolare la regolazione della temperatura dell'acqua di mandata compensata, **TDC**, in base al reale andamento della temperatura ambiente in funzione dei seguenti parametri:

- Temperatura teorica impostata (**TC** = Temperatura di Comfort o **TR** = Temperatura di riduzione)
- Temperatura esterna, rilevata dalla sonda "**Te**" collegata
- Temperatura ambiente, rilevata dalla sonda "**Ta**" collegata
- Coefficiente di compensazione rispetto alla temperatura ambiente "**KA**" impostabile mediante il parametro installatore **P2**.

Nota: Se la sonda ambiente non è collegata, scorrendo i parametri P2 DAT- non apparirà più "KA".

La formula che consente il calcolo della temperatura dell'acqua di mandata compensata con la temperatura ambiente in regime di Comfort è la seguente:

$$TDC = TD + [KA \times (TC - Ta)]$$

La formula che consente il calcolo della temperatura dell'acqua di mandata compensata con la temperatura ambiente in regime di Riduzione è la seguente:

$$TDC = TD + [KA \times (TR - Ta)]$$

Attenzione:

- Collocare la sonda ambiente nel punto in cui si vuole regolare la temperatura dell'ambiente, altrimenti la regolazione sarà falsata.
- Se il valore di **TDC** risultante dal calcolo dovesse superare il valore Massimo ammesso per la temperatura di mandata il valore di **TDC** verrà automaticamente limitato al valore di "**TDM**", impostabile mediante il parametro installatore **P2**.
- Se la sonda ambiente non è collegata, la funzione è disabilitata e l'icona "**Ta**" non comparirà a display.

Compensazione con Remote Control

Nel momento in cui alla centralina viene collegato il Remote Controller "**RC**", viene abilitata la compensazione della temperatura dell'acqua di mandata "**TD**" o "**TDC**".

La compensazione viene effettuata tenendo conto del nuovo valore della temperatura di Comfort o Riduzione, "**TC**" o "**TR**", calcolato in base al valore impostato sul Remote controller. Il Remote Controller, consente di variare la Temperatura di Comfort o Riduzione impostata in un intervallo compreso tra $\pm 5^{\circ}\text{C}$.

Ad esempio, se la temperatura di Comfort "**TC**" è stata impostata a 20°C e sul Remote Controller viene selezionato un valore di $+2^{\circ}\text{C}$, la nuova temperatura di Comfort varrà 22°C .

Attenzione:

- Se il valore di "**TD**" o "**TDC**" risultante dal calcolo dovesse superare il valore Massimo ammesso per la temperatura dell'acqua di mandata, il valore di "**TD**" o "**TDC**" verrà automaticamente limitato al valore di "**TDM**", impostabile mediante il parametro installatore **P2**.
- Se il Remote Controller non è collegato, la funzione è disabilitata e l'icona "**RC**" non comparirà a display.

REGOLAZIONE DI UNA VALVOLA MISCELATRICE CON SERVOMOTORE A 3 PUNTI E POMPA DI CIRCOLAZIONE

Nel caso in cui l'impianto di riscaldamento prevede una valvola miscelatrice con servomotore a tre punti, l'azionamento della valvola miscelatrice avviene per un tempo proporzionale "**ton**" calcolato in base alla differenza tra la temperatura dell'acqua di mandata calcolata "**TD**" e la temperatura dell'acqua di mandata misurata dalla sonda "**Td**". Tale tempo avrà una durata massima di 10 secondi se viene utilizzato un servomotore da 3 .. 5 minuti, mentre avrà una durata massima di 20 secondi se viene utilizzato un servomotore da 6 .. 10 minuti. Al tempo di attivazione seguirà un tempo di attesa fisso pari circa a 10 secondi al fine di far stabilizzare termicamente il sistema.

La banda proporzionale di regolazione "**Bp**" ha una ampiezza di $\pm 10^{\circ}\text{C}$, rispetto alla temperatura dell'acqua di mandata calcolata, mentre l'ampiezza della banda di riposo "**Br**" ha un'ampiezza di $\pm 2^{\circ}\text{C}$, sempre rispetto alla temperatura dell'acqua di mandata calcolata "**TD**" oppure compensata con la temperatura ambiente "**TDC**".

LEGENDA:

TD: Temperatura dell'acqua di mandata calcolata

TDC: Temperatura dell'acqua di mandata compensata

Td: Temperatura dell'acqua di mandata misurata

I max: Impulso massimo di apertura / chiusura determinato dal tipo di servomotore impostato

ton: Tempo dell'impulso di chiusura e apertura

tof: Tempo dell'impulso di attesa

Bp: Banda proporzionale di regolazione

Br: Banda proporzionale di riposo

Impulso massimo di apertura/chiusura ("I max") del servomotore

L'impulso massimo ha una durata fissa ed è determinato dal tipo di servomotore impostato nel parametro "TYP". Questo valore è il tempo che il servomotore impiega per effettuare un'apertura o una chiusura totale:

Servomotore da 3 .. 5 minuti (I max = 6 minuti)

Servomotore da 6 .. 10 minuti (I max = 11 minuti)

Calcolo del tempo dell'impulso di Apertura e Chiusura ("ton") del servomotore

Comando di Apertura: se $Td < TD$ oppure se $Td < TDC$.

Comando di Chiusura: se $Td \geq TD$ oppure se $Td \geq TDC$.

La centralina effettua il calcolo dei tempi in base al tipo di servomotore utilizzato.

Servomotore da 3 .. 5 minuti

ton massimo = 10 secondi

Servomotore da 6 .. 10 minuti

ton massimo = 20 secondi

Calcolo dell'impulso di Attesa ("tof") del servomotore

L'impulso di attesa, che ha lo scopo di far stabilizzare termicamente l'impianto, ha una durata fissa indipendente dal servomotore utilizzato, pari a:

tof = 10 secondi

Controllo pompa di circolazione

La pompa di circolazione è comandata secondo il parametro "**P7 PMP**", a meno che la centralina non venga posta in stato di "**OFF**". Nel caso in cui la pompa di mandata si spenga, l'impulso di chiusura alla valvola miscelatrice si disattiverà dopo un tempo pari a:

Per il Servomotore da 3 .. 5 minuti, I max + 4 minuti = 10 minuti

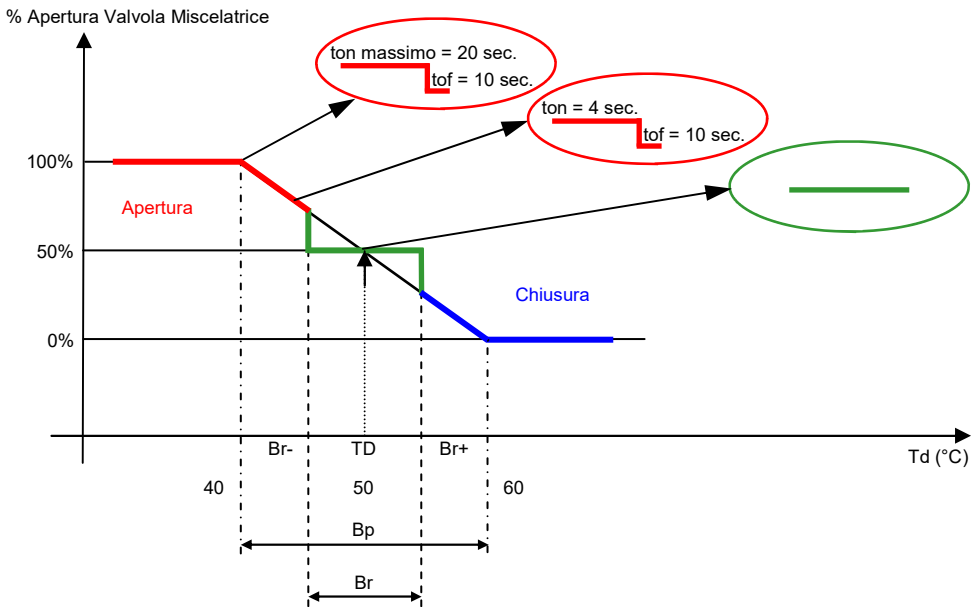
Per il Servomotore da 6 .. 10 minuti, I max + 4 minuti = 15 minuti

Nel caso in cui la pompa di circolazione resti attiva, i comandi alla valvola saranno inviati secondo quanto descritto sopra.

Controllo della temperatura di Comfort/Riduzione rispetto alla temperatura esterna

Se la temperatura impostata, Comfort o Riduzione, eventualmente corrette del valore impostato sul Remote Control, sono inferiori al valore della Temperatura Esterna, la centralina non effettuerà la regolazione e il servomotore verrà portato in chiusura con un impulso pari al massimo, "I max" (regolazione per impianti di riscaldamento per cui la temperatura dell'acqua di mandata "**Td**" non può essere inferiore alla temperatura esterna "**Te**").

Grafico di esempio dell'attivazione di una valvola miscelatrice con servomotore a 3 punti da 6 .. 10 minuti



Nota: grafico non in scala.

REGOLAZIONE CON BRUCIATORI A UNO O DUE STADI

Il regolatore climatico gestisce bruciatori con uno o 2 stadi. In quest'ultimo caso i bruciatori lavorano per la maggior parte dei giorni di riscaldamento sul 1° stadio (carico di base). In caso di basse temperature esterne, che influiscono direttamente sulla temperatura dell'acqua di mandata, il bruciatore commuta sul 2° stadio (riscaldamento superiore). L'impianto si adatta immediatamente al nuovo fabbisogno di calore.

Questa tecnologia a due stadi garantisce un adattamento ottimale del funzionamento del bruciatore alle condizioni climatiche esterne.

LEGENDA:

TD: temperatura dell'acqua di mandata calcolata

Δ TD: Isteresi del bruciatore

TDC: temperatura dell'acqua di mandata compensata

Td: temperatura dell'acqua di mandata misurata

tb1: tempo di accensione minima del bruciatore 1, impostato nel parametro "tb1"

tb2: tempo di accensione minima del bruciatore 2, impostato nel parametro "tb2"

to1: tempo di spegnimento minimo del bruciatore 1, impostato nel parametro "to1"

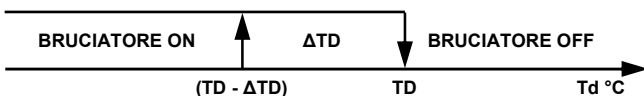
to2: tempo di spegnimento minimo del bruciatore 2, impostato nel parametro "to2"

BRUCIATORE CON 1 STADIO

Controllo fiamma

Bruciatore **ON** se $T_d \leq (TD - \Delta TD)$ => Tempo minima accensione bruciatore 1 = **tb1**.

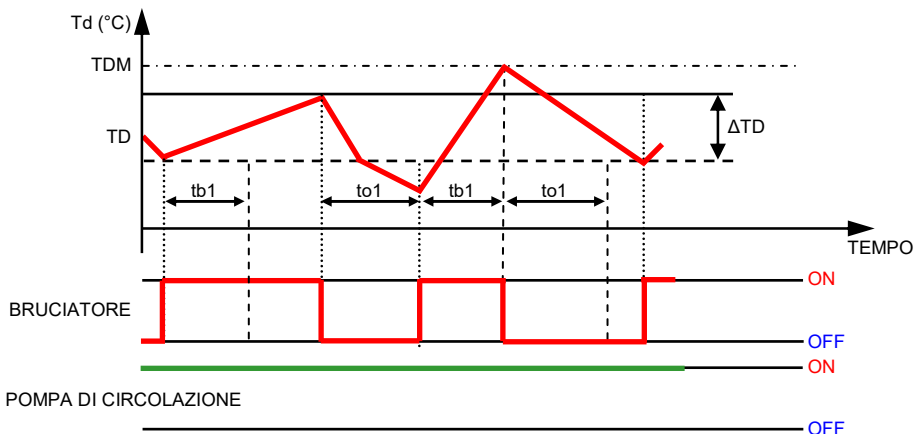
Bruciatore **OFF** se $T_d \geq TD$ => Tempo minimo spegnimento bruciatore 1 = **to1**.



Nota:

Se si effettua la compensazione tramite la sonda di temperatura ambiente, inserire il valore TDC al posto di TD.

Grafico di attivazione in funzione del tempo



Controllo pompa di circolazione

La pompa di circolazione sarà sempre accesa, a meno che la centralina non venga posta in stato di "OFF".

BRUCIATORE CON 2 STADI

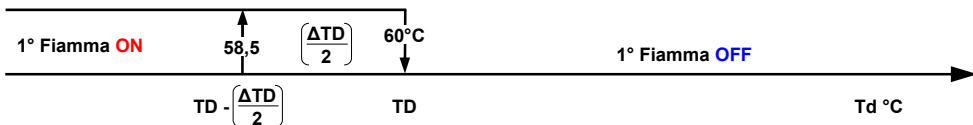
Utilizzando un bruciatore con due stadi separati, il controllo delle due fiamme viene effettuato separatamente.

Controllo 1° fiamma

Il valore del differenziale di attivazione della 1° fiamma è pari al valore impostato nel parametro " ΔTD " diviso 2, pertanto si ottiene:

1° Fiamma ON se $Td \leq TD - \left(\frac{\Delta TD}{2}\right)$ => Attivazione minima **tb1** (in sec.)

1° Fiamma OFF se $Td \geq TD$ => Disattivazione minima **to1** (in sec.)



Esempio $\Delta TD = 3^\circ\text{C}$ impostati nel parametro installatore "isteresi bruciatore"
 $TD =$ Temperatura di mandata calcolata dalla centralina ad es. 60°C .
 $\frac{\Delta TD}{2}$ ($3^\circ:2$) = $1,5^\circ\text{C}$ $60^\circ\text{C} - 1,5 = 58,5^\circ\text{C}$ 1° fiamma on
2

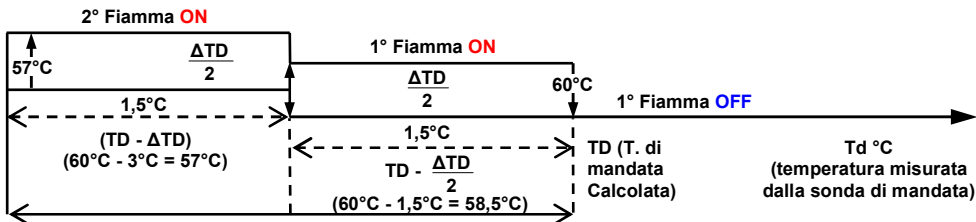
Controllo 2° fiamma

Il secondo stadio del bruciatore, viene attivato solo se la temperatura esterna si abbassa al di sotto di un certo valore, dato che la temperatura esterna influisce direttamente sulla temperatura di mandata, il tutto si traduce in un abbassamento della stessa. Il differenziale di attivazione della 2° fiamma, sarà pari al valore impostato nel parametro " ΔTD ", mentre per la disattivazione, si considera il valore $\Delta TD/2$.

Più in particolare si ottiene:

2° fiamma ON se $Td \leq (TD - \Delta TD)$ => Attivazione minima **tb2** (in sec.)

2° fiamma OFF se $Td \geq TD - \left(\frac{\Delta TD}{2}\right)$ => Disattivazione minima **to2** (in sec.)



Controllo pompa di circolazione

La pompa di circolazione sarà sempre accesa, a meno che la centralina non venga posta in stato di "OFF".

⚠ ATTENZIONE

Nella gestione dei bruciatori sia con 1 stadio che con 2 stadi, si deve necessariamente tenere conto delle seguenti considerazioni.

Tempo di accensione e di spegnimento minimo dei bruciatori

Per evitare che accensioni e spegnimenti troppo abbreviati dei bruciatori provochino il loro blocco, impostare i tempi minimi di accensione e di spegnimento dei bruciatori.

Per i tempi appropriati consultare il manuale o il produttore della caldaia e sono impostabili tramite gli appositi parametri installatore in P2: "tb1", "to1" e "tb2", "to2".

Controllo Bruciatori e Pompe in caso di spegnimento della centralina (stato di OFF)

Nel momento in cui la centralina viene spenta il bruciatore si spegne e trascorso il tempo di "ritardo spegnimento pompa", impostato nel parametro installatore in P2 - "DEL", viene spenta la pompa di circolazione.

Intervento dei tempi minimi, superamento della TD

A seguito della presenza del tempo di attivazione minimo del bruciatore "tb1" o "tb2", la temperatura dell'acqua di mandata calcolata "TD" o la temperatura dell'acqua di mandata compensata "TDC" potrebbe essere superata.

Pertanto i valori di "tb1" o "tb2", "to1" o "to2", TD, e TDM dovranno essere impostati in maniera congrua alle caratteristiche dell'impianto.

Se si vuole evitare il superamento della TD, si dovrà impostare al minimo il valore di tb1. Tale impostazione però è sconsigliata poiché potrebbe causare il blocco dei bruciatori; il valore minimo impostabile deve essere verificato sulle caratteristiche del bruciatore.

Funzione di anticondensa bruciatore

Il modo più semplice e meno costoso per evitare la formazione della condensa in caldaia, è quello di controllare la temperatura letta dalla sonda dell'acqua di ritorno "Tr".

Tale funzione sarà attiva se la sonda "Tr" è stata collegata alla centralina e se il valore della temperatura di anticondensa, impostato nell'apposito parametro installatore in P2 - "TAC", sarà diverso da OFF.

Nel caso in cui la sonda "Tr" non è stata collegata, l'icona "Tr" e il circuito della **pompa di ricircolo**, non compariranno sullo schema idraulico a display.

Al contrario, se la sonda è stata collegata, ma il valore di "TAC" è stato impostato su OFF, allora l'icona "Tr" e il circuito della **pompa di ricircolo**, lampeggeranno.

Per evitare che avvenga la condensa nel bruciatore, la temperatura controllata dalla sonda "Tr", deve rimanere costantemente al di sopra dei 55°C.

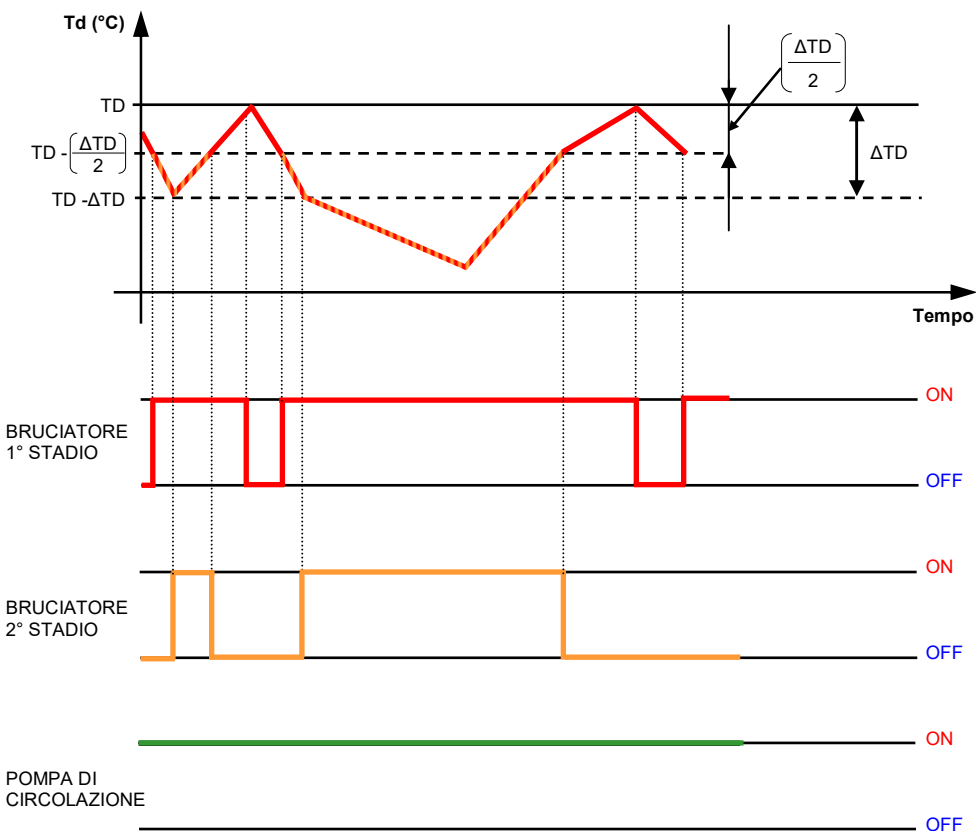
Se è impostato un congruo valore per la temperatura minima dell'acqua di mandata "TDL", la funzione anticondensa viene svolta indirettamente dalla normale regolazione e dal mantenimento di tale parametro.

In un impianto climatico l'attivazione della funzione anticondensa, si può avere in due situazioni distinte:

- 1) All'avviamento o dopo un arresto notturno.
- 2) Nel funzionamento a regime in seguito a variazioni del carico termico.

In entrambi i casi, il comportamento è identico.

Grafico di attivazione in funzione del tempo



FUNZIONE ANTICONDENSA

La funzione anticondensa, se attivata, permette di mantenere per tutto il tempo in cui viene gestito l'impianto, la temperatura dell'acqua di ritorno in caldaia al valore desiderato, al fine di evitare la condensazione.

Con l'impiego della sonda di temperatura, "Tr", viene assicurato il mantenimento della temperatura dell'acqua di ritorno al valore impostato per la temperatura di anticondensa "TAC" (parametro installatore P4), senza apprezzabili scostamenti.

Il mantenimento della temperatura minima dell'acqua di ritorno ad un valore costante non influisce sul tempo di messa a regime dell'impianto.

Evitare la condensa dei fumi all'interno delle caldaie serve a impedire un rapido degrado delle caldaie stesse, degrado dovuto al fatto che la condensa dei fumi è molto acida (l'acqua si lega con lo zolfo e forma acido solforico) e può facilmente aggredire il corpo caldaia, fino a renderlo inutilizzabile.

Le uniche caldaie immuni da questi pericoli sono quelle a condensazione che sono costruite appositamente per utilizzare questo principio ai fini dell'ottimizzazione energetica.

Le caldaie normali, non progettate per sfruttare il calore latente di vaporizzazione, vanno protette con dispositivi in grado di evitare che la temperatura dell'acqua di ritorno scenda sotto i 55+60°C. Infatti, se la temperatura dell'acqua di ritorno è inferiore ai 55°C i fumi condensano in caldaia.

La "Pompa Anticondensa" ha lo scopo di immettere una parte dell'acqua calda di mandata direttamente sul circuito di ritorno, in modo da aumentare la temperatura dell'acqua di ritorno più rapidamente.

Una buona regolazione dipende da un'esatto dimensionamento della pompa di anticondensa e dell'impianto stesso, oltre che all'impiego di una caldaia dalle caratteristiche idonee e con tutti i dati termici correttamente impostati.

Impianto con servomotore a 3 punti:

Se $Tr \leq TAC$: - Il servomotore verrà comandato in chiusura con un impulso pari a I_{max} , in modo tale che il flusso venga convogliato verso il ritorno.
- Attivazione della pompa anticondensa.

Se $Tr \geq (TAC + HYS)$: - Il servomotore può essere comandato in apertura/chiusura, come da regolazione climatica
- Disattivazione della pompa anticondensa.

Impianto con bruciatore a 1 o 2 stadi:

Se $Tr \leq TAC$: - Attivazione del bruciatore.
- Attivazione della pompa anticondensa.

Se $Tr \geq (TAC + HYS)$: - Il bruciatore verrà comandato come da regolazione climatica.
- Disattivazione della pompa anticondensa.

FUNZIONE DI ANTIGELO

La funzione di antigelo, se attivata, permette di mantenere la temperatura dell'acqua di mandata al valore desiderato, al fine di evitare il congelamento delle tubazioni.

Con l'utilizzo della sonda di temperatura, "Td", viene assicurato il mantenimento della temperatura dell'acqua di mandata al valore impostato per la temperatura di antigelo "TAF" (parametro installatore P2), senza apprezzabili scostamenti.

L'attivazione della funzione è evidenziata dall'accensione sul display dell'icona di antigelo "❄".

Impianto con servomotore a 3 punti:

Se $Td \leq TAF$: - Il servomotore verrà comandato in apertura con un impulso pari a I_{max} .
- Se in **OFF**, la pompa di circolazione verrà attivata.

Se $Td \geq (Taf + HYS)$: - Il servomotore verrà comandato come da regolazione climatica associata alla logica di funzionamento attiva.
- La pompa di circolazione verrà comandata come da regolazione climatica associata alla logica di funzionamento attiva.

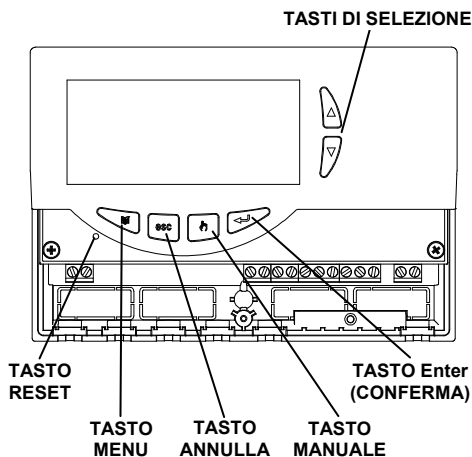
Impianto con bruciatore a 1 o 2 stadi:

Se $Td \leq TAF$: - Attivazione del primo stadio del bruciatore.
- Se in **OFF**, la pompa di circolazione verrà attivata.

Se $Td \geq (Taf + HYS)$: - Il bruciatore verrà comandato come da regolazione climatica associata alla logica di funzionamento attiva.
- La pompa di circolazione verrà comandata come da regolazione climatica associata alla logica di funzionamento attiva.

MESSA IN FUNZIONE

DESCRIZIONE DEI COMANDI



SEQUENZA DELLE OPERAZIONI DA ESEGUIRE PER UNA CORRETTA MESSA IN FUNZIONE DELLA CENTRALINA CLIMATICA RKP

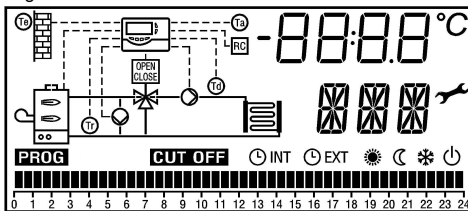
Caratteristiche funzionali dei tasti;

	Conferma
Esc	Esci
mano	Comfort costante fino alle 24.00
	Scorre menù in su'
	Scorre menù in giù'
	Menù

- Realizzare correttamente i collegamenti elettrici in funzione dello schema scelto.
- Accendere la centralina tenendo premuto per almeno 3 secondi il tasto "Esc".
- Premere una volta il tasto " " appare: richiesta password (pwd di fabbrica 0000)
- Premere 4 volte il tasto " " per confermare la password originale "0000". (Per modificare la password vedere paragrafo "modifica password")
- Apparirà la sigla SCH (schemi) "P1" (parametro 1), per selezionare lo schema idraulico scelto, premere nuovamente il tasto " ", poi tramite le frecce " " e " " è possibile scorrere tra i 4 schemi idraulici proposti.
- Premere il tasto " " per confermare, oppure "Esc" per annullare la modifica

INDICAZIONI DISPLAY

La seguente immagine mostra il display con tutti i segmenti accesi:



Visualizzazione schema idraulico:

	Icona sonda. Icona accesa fissa: sonda presente Icona + simbolo lampeggianti: sonda in avaria o non collegata (se obbligatoria come Te e Td) Icona spenta: sonda non presente
	Pompa di circolazione: Simbolo acceso: pompa spenta Simbolo lampeggiante: pompa accesa. Simbolo spento: pompa non prevista per la regolazione corrente.
	Valvola con servomotore a 3 punti: Scritta 'OPEN' accesa: servomotore in apertura Scritta 'CLOSE' accesa: servomotore in chiusura Scritta "OPEN"/"CLOSE" spenta: servomotore fermo

Visualizzazione informazioni aggiuntive:

	Attiva la regolazione con cronotermostato interno
	Attiva la regolazione mediante Contatto Esterno
	Regolazione della temperatura in modalità di Comfort.
	Regolazione della temperatura in modalità di Riduzione.
	Termostato spento, modalità OFF.
	Modalità antigelo attivo, il termostato regola alla temperatura di antigelo.
	Accensione / Spegnimento bruciatore a 1 / 2 stadi: Fiamma lampeggiante: Bruciatore acceso Fiamma accesa: Bruciatore spento
	E' presente una anomalia sull'impianto
PROG	Il regolatore climatico è in stato di Programmazione.
CUT OFF	Icona accesa: la funzione CUT-OFF è stata abilitata. Icona spenta: la funzione CUT-OFF non è abilitata.

ACCENSIONE E SPEGNIMENTO

Per accendere o spegnere la centralina tenere premuto per almeno 3 secondi il tasto 'esc'.

All'accensione la centralina effettuerà una diagnosi del circuito interno per verificarne il corretto funzionamento ed il led rosso emetterà 3 lampeggi.

Se la centralina non rileverà alcuna anomalia il led rosso rimarrà acceso, in caso contrario il led rosso lampeggerà velocemente e sul display verrà visualizzato il tipo di errore.

Allo spegnimento, il display visualizzerà la scritta 'OFF'.

VISUALIZZAZIONE TEMPERATURE / OROLOGIO

La centralina è in grado di mostrare sul display alfanumerico l'ora ed il giorno corrente e le temperature rilevate dalle varie sonde collegate.

Tramite i tasti '▲' e '▼' si potrà visualizzare ciclicamente i dati forniti.

Esempio visualizzazione orologio:

10:53 (ora:minuti)

Lun (giorno della settimana)

Esempio visualizzazione temperature:

20.0°C(temperatura espressa in gradi centigradi)

T_x (sonda collegata di cui viene visualizzata la temperatura - **Te, Td, Tr, Ta**)

VISUALIZZAZIONE MODALITA' DI FUNZIONAMENTO DELLA POMPA DI CIRCOLAZIONE

La centralina mostrerà sul display la modalità di funzionamento della pompa di circolazione mediante le icone "INT" ed "EXT" a seconda delle impostazioni effettuate.

Il display visualizza l'icona "INT".

La pompa di circolazione è controllata dal termostato interno alle seguenti condizioni:

Parametro "**P2 PRI**" impostato su "**INT**"

Parametro "**P7 ACT**" impostato su "**ECO**"

Sonda ambiente "**Ta**" è collegata

Il display visualizza l'icona "INT" lampeggiante.

La pompa di circolazione non è controllata dal termostato interno, ma è sempre attiva alle seguenti condizioni:

Parametro "**P2 PRI**" impostato su "**INT**"

Parametro "**P7 ACT**" impostato su "**ECO**"

Sonda ambiente "**Ta**" NON collegata

Il display non visualizza alcuna icona (ne "INT" ne "EXT").

La pompa di circolazione non è controllata dal termostato interno, ma è sempre attiva indipendentemente dalla presenza della sonda ambiente, alle seguenti condizioni:

Parametro "**P2 PRI**" impostato su "**INT**"

Parametro "**P7 ACT**" impostato su "**H24**"

Sonda ambiente "**Ta**" collegata o non collegata

Il display visualizza l'icona "EXT".

La pompa di circolazione è controllata mediante lo stato del contatto esterno (termostato o cronotermostato), indipendentemente dalla presenza della sonda ambiente, alle seguenti condizioni:

Parametro "**P2 PRI**" impostato su "**EHT**"

Parametro "**P7 ACT**" impostato su "**H24**" o "**ECO**"

Sonda ambiente "**Ta**" collegata o non collegata

STATO USCITE

Le uscite **OUT 1**, **OUT 2**, **OUT 3** e **PUMP** relative ai carichi collegati alla centralina nello stato di "**GUASTO**", saranno poste in posizione **N.O.** (normalmente aperta). Al ripristino del normale funzionamento la centralina potrebbe comandare l'uscita del servomotore in chiusura per un impulso pari al massimo, ovvero **6** minuti o **11** minuti a seconda del tipo di servomotore

utilizzato.

Tale funzione ha la finalità di ripristinare il servomotore in posizione di sicurezza (chiusura con conseguente abbassamento della temperatura di mandata). Riposizionato il servomotore, la centralina riprenderà il normale funzionamento.

Quando la centralina è spenta, il display mostrerà la scritta "**OFF**". Nel caso in cui sia stata attivata la funzione di antigelo, icona "❄" accesa, la centralina regolerà la temperatura ambiente in base all'apposita temperatura di antigelo impostata.

IMPOSTAZIONE MANUALE 24h

Con il tasto "⌚", la centralina climatica può essere forzata a regolare la temperatura ambiente indipendentemente dalla programmazione oraria effettuata, secondo la temperatura di comfort impostata.

Premendo ripetutamente il tasto "⌚", si passa in modo alternato da Automatico a Manuale 24 ore e viceversa. Durante il funzionamento in "Manuale 24 ore" il display visualizza il simbolo "❄" e tutti i trattini della barra del programma orario rimangono accesi (il trattino lampeggiante indica l'ora corrente).

Premendo una prima volta il tasto "⌚" si attiva la modalità Manuale 24 ore e la centralina climatica resta in manuale fino alle ore 23:59, dopodiché viene ripristinato il funzionamento secondo il programma precedentemente impostato nel parametro "**SFM U1**". La funzione "**MANUALE 24h**" non è attivabile se è operativo il funzionamento secondo la modalità "**COMF**", impostabile nel parametro "**SFM U1**".

Visualizzazione a display nel funzionamento in Manuale 24 ore

La centralina regola la temperatura ambiente, in modalità comfort, fino alle ore 23:59.
Dopodiché viene ripristinato il programma orario precedentemente impostato nel parametro "**SFM U1**".

⌚ INT ❄

Il segmento lampeggiante indica l'ora corrente

RESET

Per effettuare il reset del dispositivo premere il tasto indicato con "RESET" posto sotto lo sportellino removibile; **NON USARE AGHI**.

PARAMETRI INSTALLATORE

Immissione password

Per accedere ai parametri installatore, procedere come segue:

PREMERE IL TASTO '←'.



IL DISPLAY VISUALIZZA LA SCRITTA '0000 PWD' CON LA PRIMA CIFRA A SINISTRA LAMPEGGIANTE.



INSERIRE LA PASSWORD.
IMMETTERE LE 4 CIFRE DELLA PASSWORD UTILIZZANDO LE FRECCHE '▼' E '▲'.
PREMENDO IL TASTO '←' SI CONFERMA LA CIFRA INSERITA E SI PASSA ALLA SELEZIONE DELLA SUCCESSIVA E COSÌ VIA FINO ALL'ULTIMA.
CONFERMANDO L'ULTIMA CIFRA, TRAMITE IL TASTO '←', SI ACCEDERÀ AI PARAMETRI INSTALLATORE.

Nota: la centralina esce dalla fabbrica con la password '0000'.

Modifica password

Se si desidera variare la password memorizzata, procedere come segue:

PREMERE IL TASTO '←'.



PREMERE IL TASTO '↵'.
IL DISPLAY VISUALIZZA LA SCRITTA '0000 PW0'.



INSERIRE LA PASSWORD ATTUALE, stessa procedura scritta in precedenza



IL DISPLAY VISUALIZZA '0000 PW0'.



INSERIRE LA NUOVA PASSWORD.



IL DISPLAY VISUALIZZA '0000 PW0'.



INSERIRE LA NUOVA PASSWORD.



LA CENTRALINA MEMORIZZA LA NUOVA PASSWORD E ACCDEE AI PARAMETRI INSTALLATORE.

La pressione del tasto 'esc' farà uscire in qualsiasi momento dalla gestione della password.

Utilizzo parametri installatore

IMMESSA LA PASSWORD CORRETTA, VIENE VISUALIZZATO IL PRIMO PARAMETRO INSTALLATORE



TRAMITE LE FRECCHE '▼' E '▲' E' POSSIBILE SCORRERE CICLICAMENTE TRA I PARAMETRI INSTALLATORE.



Nota: i parametri installatore sono 6 e vengono descritti dettagliatamente nel seguito:

"P1 SCH" Selezione tipo di impianto

"P2 DAT" Impostazione dati impianto

KS: Coefficiente di compensazione temperatura Esterna

KA: Coefficiente di compensazione temperatura Ambiente

TYP: Tipo di servomotore utilizzato

TDM: Temperatura massima di mandata

TDL: Temperatura minima di mandata

HYS: Isteresi dei termostati

ATD: Isteresi dei bruciatori

TAL: Tempo antibloccaggio pompa

DEL: Ritardo spegnimento pompa

PRI: Cronotermostato interno oppure esterno

"P3 OAF" Impostazione temperatura di antigelo

TAF: Impostazione Temperatura antigelo

"P4 OAC" Impostazione temperatura di anticondensa

KS: Impostazione Temperatura Anticondensa

"P5 OCO" Impostazione temperatura di cut-off riferita alla sonda esterna

TCC: Impostazione Temperatura CUT-OFF sonda esterna

"P6 OFS": Impostazione offset delle sonde

OFE: Impostazione OFF-SET sonda esterna "Te"

OFD: Impostazione OFF-SET sonda di mandata "Td"

OFR: Impostazione OFF-SET sonda di ritorno "Tr"

OFA: Impostazione OFF-SET sonda ambiente "Ta"

"P7 PMP": Controllo pompa di circolazione

ACT: Controllo pompa di circolazione

HYP: Isteresi pompa di circolazione



PREMERE IL TASTO '←' PER ENTRARE IN MODIFICA DEL PARAMETRO SELEZIONATO.



CONFIGURARE I DATI RELATIVI AD OGNI SINGOLO PARAMETRO, COME ILLUSTRATO DI SEGUITO.



PREMERE IL TASTO 'esc' PER RITORNARE ALLA SELEZIONE DEI PARAMETRI INSTALLATORE.



ATTENDERE 20 SECONDI OPPURE PREMERE IL TASTO 'esc' PER USCIRE DALLA MODALITA' INSTALLATORE.



ATTENZIONE!

- In modalità "parametri installatore" tutte le uscite sono disattivate.
- Tutti i valori di default indicati sono da ritenersi indicativi potendo variare in funzione della versione e senza preavviso.
- La centralina viene fornita con i dati termici preimpostati per un funzionamento ottimale. La modifica di tali valori deve essere effettuata da personale qualificato.
- La visualizzazione dei dati da impostare è contestuale allo schema selezionato, ovvero la centralina visualizza solo i dati effettivamente attivi per lo schema idraulico selezionato.

"P1 SCH"

SELEZIONE TIPO DI IMPIANTO

Mediante questo parametro si seleziona il tipo di schema idraulico che si intende realizzare. La centralina offre la possibilità di selezionare quattro schemi idraulici differenti.

SELEZIONATO IL PARAMETRO 'P1 SCH' PREMERE IL TASTO '↵'; IL DISPLAY VISUALIZZA LO SCHEMA IDRAULICO ATTIVO E LA SCRITTA 'SCH' LAMPEGGIANTE.



TRAMITE LE FRECCE '▼' E '▲' E' POSSIBILE SCORRERE TRA I QUATTRO SCHEMI IDRAULICI DISPONIBILI.



Nota: di seguito sono riportate le caratteristiche principali di ogni schema idraulico. Per maggiori dettagli vedere il paragrafo 'INSTALLAZIONE'.



PREMERE IL TASTO '↵' PER CONFERMARE L'IMPOSTAZIONE EFFETTUATA OPPURE PREMERE IL TASTO 'esc' PER ANNULLARE LA MODIFICA.

Schemi idraulici disponibili:

01 SCH:

Sistema di riscaldamento con il comando di un servomotore a 3 punti e una pompa di circolazione. Possibilità di Compensazione mediante una sonda "Ta" e/o un remote control "RC" (entrambi possono non essere collegati).

02 SCH:

Sistema di riscaldamento con il comando di un servomotore a 3 punti, una pompa di circolazione, una pompa anticondensa e una sonda di temperatura dell'acqua di ritorno.

Questo schema prevede l'utilizzo della pompa di ricircolo e la sonda di ritorno -Tr.

Possibilità di Compensazione mediante una sonda "Ta" e/o un remote control "RC" (entrambi possono non essere collegate).

03 SCH:

Sistema di riscaldamento con il comando a 2 punti (tipo ON/OFF) di un bruciatore ad uno stadio e pompa di circolazione.

Questo schema prevede l'utilizzo della pompa di ricircolo e la sonda di ritorno -Tr.

Possibilità di Compensazione mediante una sonda "Ta" e/o un remote control "RC" (entrambi possono non essere collegate).

04 SCH:

Sistema di riscaldamento con il comando di un bruciatore a due stadi e una pompa di circolazione.

Questo schema prevede l'utilizzo della pompa di ricircolo e la sonda di ritorno -Tr.

Possibilità di Compensazione mediante una sonda "Ta" e/o un remote control "RC" (entrambi possono non essere collegate).

"P2 DAT"

IMPOSTAZIONE DATI IMPIANTO

Tramite questo parametro si possono impostare tutti quei dati che influenzano la gestione dell'impianto idraulico realizzato.

SELEZIONATO IL PARAMETRO 'P2 DAT'
PREMERE IL TASTO '←' ;



TRAMITE LE FRECCHE '▼' E '▲' E'
POSSIBILE SCORRERE TRA I QUATTORDICI
DATI DISPONIBILI.



Nota: di seguito sono riportati nel dettaglio i singoli dati disponibili.



PREMERE IL TASTO '←' PER ENTRARE IN
MODIFICA DEL DATO SELEZIONATO.
IL DATO COMINCIA A LAMPEGGIARE.



IMPOSTARE IL VALORE DESIDERATO
TRAMITE LE FRECCHE '▼' E '▲'.



PREMERE IL TASTO '↵' PER CONFERMARE
L'IMPOSTAZIONE EFFETTUATA OPPURE
PREMERE IL TASTO 'esc' PER ANNULLARE
LA MODIFICA.

COEFFICIENTE COMPENSAZIONE TEMPERATURA ESTERNA

Dato	Campo di regolazione	Default
KS	0.1 .. 5	2.0

Nota: questo parametro determina la velocità di reazione dell'intero sistema in base alle variazioni della temperatura esterna rilevata dalla sonda "Te".

Per maggiori dettagli vedere il paragrafo "Principio di funzionamento della regolazione climatica" a pagina 13.

COEFFICIENTE COMPENSAZIONE TEMPERATURA AMBIENTE

Dato	Campo di regolazione	Default
KA	0.1 .. 5	2.0

Nota: questo parametro determina il coefficiente di compensazione rispetto alla temperatura ambiente rilevata dalla sonda "Ta".

Per maggiori dettagli vedere il paragrafo "Principio di funzionamento della regolazione climatica - Compensazione con temperatura ambiente" a pagina 13.

TIPO DI SERVOMOTORE USATO

Dato	Campo di regolazione	Default
TYP	3 .. 5 min. 6 .. 10 min.	3 .. 5 min.

TEMPERATURA MASSIMA DELL'ACQUA DI MANDATA

Dato	Campo di regolazione	Default
TDM	OFF 95.0 .. 10.0 °C	OFF

Nota: questo parametro definisce la temperatura massima che può avere l'acqua di mandata. Il valore della TDM non potrà mai essere impostato ad un valore inferiore a quello della TDL + 5°C. Per disabilitare questa funzione si deve impostare il parametro su "OFF".

TEMPERATURA MINIMA DELL'ACQUA DI MANDATA

Dato	Campo di regolazione	Default
TDL	OFF 5.0 .. 90.0 °C	OFF

Nota: Questo parametro definisce la temperatura minima che può avere l'acqua di mandata. Il valore della TDL non potrà mai essere impostato ad un valore superiore a quello della TDM - 5°C. Per disabilitare questa funzione si deve impostare il parametro su "OFF".

ISTERESI DEI TERMOSTATI

Dato	Campo di regolazione	Default
HYS	non regolabile	1.0°C

ISTERESI BRUCIATORE

Dato	Campo di regolazione	Default
ΔTD	0.5 .. 25.0 °C	3.0°C

ISTERESI TERMOSTATO ANTICONDENSA

Dato	Campo di regolazione	Default
HYS	0.5 .. 10.0 °C	1.0°C

ATTIVAZIONE PERIODICA POMPA DI CIRCOLAZIONE

Dato	Campo di regolazione	Default
TAL	OFF 5 .. 240.0 sec.	OFF

Nota: Tramite l'impostazione del parametro "TAL" è possibile selezionare l'intervallo, in secondi, di attivazione della pompa dell'acqua di circolazione al fine di evitare il bloccaggio della stessa. La pompa di circolazione, se abilitato il parametro "TAL", verrà attivata ogni 23 ore se non ci sono state attivazioni precedenti. Per disabilitare questa funzione si deve impostare il parametro su "OFF".

RITARDO SPEGNIMENTO POMPA DI CIRCOLAZIONE

Dato	Campo di regolazione	Default
DEL	OFF 1 .. 30 min.	OFF

Nota: Tramite questo parametro, se abilitato, è possibile impostare il tempo, in minuti, di ritardo dello spegnimento della pompa di circolazione al fine di evitare repentine accensioni.

Per disabilitare questa funzione si deve impostare il parametro su "OFF".

ACCENSIONE MINIMA BRUCIATORE 1		
Dato	Campo di regolazione	Default
tb1	OFF 1 .. 250 sec.	60 sec.

Per disabilitare questa funzione si deve impostare il parametro su "OFF".

SPEGNIMENTO MINIMO BRUCIATORE 1		
Dato	Campo di regolazione	Default
t01	OFF 1 .. 250 sec.	60 sec.

Per disabilitare questa funzione si deve impostare il parametro su "OFF".

ACCENSIONE MINIMA BRUCIATORE 2		
Dato	Campo di regolazione	Default
tb2	OFF 1 .. 250 sec.	60 sec.

Nota: Non è possibile impostare il valore di tb2 ad un valore superiore a quello di tb1, poiché il valore di tb2 è limitato al valore di tb1.

Nel caso si voglia aumentare il valore di tb2, prima si deve 'aumentare' il valore di tb1.

Vale la relazione $tb2 \leq tb1$.

Per disabilitare questa funzione si deve impostare il parametro su "OFF".

SPEGNIMENTO MINIMO BRUCIATORE 2		
Dato	Campo di regolazione	Default
t02	OFF 1 .. 250 sec.	60 sec.

Nota: Non è possibile impostare il valore di t02 ad un valore inferiore a quello di t01, poiché il valore di t02 è limitato al valore di t01.

Nel caso si voglia diminuire il valore di t02, prima si deve 'diminuire' il valore di t01.

Vale la relazione $t02 \geq t01$.

Per disabilitare questa funzione si deve impostare il parametro su "OFF".

REGOLAZIONE SU CRONOTERMOSTATO INTERNO (INT) OPPURE SU CONTATTO ESTERNO (Eht)		
Dato	Campo di regolazione	Default
PRI	INT .. Eht	INT

Nota: L'impostazione del parametro su "EXT", contatto esterno, farà accendere l'icona "⊗EXT" sul display, mentre l'impostazione su "INT", regolazione secondo il programma orario interno alla centralina, farà accendere l'icona "⊗INT" sul display.

"P3 OAF"

IMPOSTAZIONE TEMPERATURA DI ANTIGELO

Questo parametro consente di impostare la temperatura di antigelio in modo tale da l'impianto qualora la temperatura dell'acqua di mandata scende al di sotto del valore impostato.

Per disabilitare questa funzione si deve impostare il parametro su "OFF".

SELEZIONATO IL PARAMETRO 'P3 OAF'
PREMERE IL TASTO '←'.
IL DISPLAY VISUALIZZA IL DATO 'TAF';
QUINDI PREMERE NUOVAMENTE IL TASTO
'←'; IL DISPLAY VIUALIZZA 'TAF'
LAMPEGGIANTE.



IMPOSTARE IL VALORE DESIDERATO
TRAMITE LE FRECCHE '▼' E '▲'.



PREMERE IL TASTO '←' PER CONFERMARE
L'IMPOSTAZIONE EFFETTUATA OPPURE
PREMERE IL TASTO 'esc' PER ANNULLARE
LA MODIFICA.

TEMPERATURA DI ANTIGELO		
Dato	Campo di regolazione	Default
TAF	OFF 1 .. 40 °C	5 °C

Per disabilitare questa funzione si deve impostare il parametro su "OFF".

"P4 OAC"

IMPOSTAZIONE TEMPERATURA DI ANTICONDENSA

Questo parametro consente di controllare la temperatura letta dalla sonda "Tr" (sonda di temperatura dell'acqua di ritorno) in modo da evitare la formazione della condensa in caldaia.

Per disabilitare questa funzione si deve impostare il parametro su "OFF".

Per maggiori dettagli vedere il paragrafo 'Regolazione con bruciatori a uno o due stadi'.

SELEZIONATO IL PARAMETRO 'P4 OAC'
PREMERE IL TASTO '←'.
IL DISPLAY VISUALIZZA IL DATO 'TAC';
QUINDI PREMERE NUOVAMENTE IL TASTO
'←'; IL DISPLAY VIUALIZZA 'TAC'
LAMPEGGIANTE.



IMPOSTARE IL VALORE DESIDERATO
TRAMITE LE FRECCHE '▼' E '▲'.



PREMERE IL TASTO '←' PER CONFERMARE
L'IMPOSTAZIONE EFFETTUATA OPPURE
PREMERE IL TASTO 'esc' PER ANNULLARE
LA MODIFICA.

TEMPERATURA DI ANTICONDENSA

Dato	Campo di regolazione	Default
TAC	OFF 10.0 .. 95.0 °C	60 °C

Per disabilitare questa funzione si deve impostare il parametro su "OFF".

"P5 OCO"

IMPOSTAZIONE TEMPERATURA DI CUT-OFF RIFERITA ALLA SONDA ESTERNA

Questo parametro, se abilitato, consente di spegnere l'impianto quando la temperatura letta dalla sonda Te (sonda di temperatura esterna) supera il valore impostato nel parametro "TCO". Per disabilitare questa funzione si deve impostare il parametro su "OFF".

SELEZIONATO IL PARAMETRO 'P5 OCO'
PREMERE IL TASTO '←'.
IL DISPLAY VISUALIZZA IL DATO 'TCO';
QUINDI PREMERE NUOVAMENTE IL TASTO
'←'; IL DISPLAY VIUALIZZA 'TCO'
LAMPEGGIANTE.



IMPOSTARE IL VALORE DESIDERATO
TRAMITE LE FRECCHE '▼' E '▲'.



PREMERE IL TASTO '←' PER CONFERMARE
L'IMPOSTAZIONE EFFETTUATA OPPURE
PREMERE IL TASTO 'esc' PER ANNULLARE
LA MODIFICA.

TEMPERATURA DI CUT-OFF

Dato	Campo di regolazione	Default
TCO	OFF 10.0 .. 50.0 °C	OFF

Per disabilitare questa funzione si deve impostare il parametro su "OFF".

"P6 OFS"

IMPOSTAZIONE OFFSET DELLE SONDE

Tramite questo parametro è possibile modificare la temperatura rilevata dalle sonde collegate, di $\pm 5^{\circ}\text{C}$, in modo da correggere eventuali errori sistematici di lettura.

SELEZIONATO IL PARAMETRO 'P6 OFS'
PREMERE IL TASTO '←' ;



TRAMITE LE FRECCHE '▼' E '▲' E'
POSSIBILE SCORRERE TRA I QUATTRO
DATI DISPONIBILI.



PREMERE IL TASTO '←' PER ENTRARE IN
MODIFICA DEL DATO SELEZIONATO.
IL DATO COMINCIA A LAMPEGGIARE.



IMPOSTARE IL VALORE DESIDERATO
TRAMITE LE FRECCHE '▼' E '▲'.



PREMERE IL TASTO '←' PER CONFERMARE
L'IMPOSTAZIONE EFFETTUATA OPPURE
PREMERE IL TASTO 'esc' PER ANNULLARE
LA MODIFICA.

OFFSET DELLE SONDE

Dato	Campo di regolazione	Default
OFE	-5.0 .. +5.0 °C	0
OFD	-5.0 .. +5.0 °C	0
OFR	-5.0 .. +5.0 °C	0
OFA	-5.0 .. +5.0 °C	0

Nota: OFE = Offset sulla sonda Te
OFD = Offset sulla sonda Td
OFR = Offset sulla sonda Tr
OFA = Offset sulla sonda Ta

"P7 PMP"

CONTROLLO POMPA DI CIRCOLAZIONE

Tramite l'impostazione del parametro "P7 PMP", la centralina controlla l'attivazione della pompa di circolazione in accordo con l'impostazione effettuata nel parametro "P2 PRI".

Se il parametro "P2 PRI" è stato impostato su "INT" (interno), la pompa di circolazione verrà gestita dall'apposito termostato interno alla centralina, ovvero la pompa di circolazione si spegnerà qualora la Temperatura Ambiente, rilevata dalla sonda ambiente, raggiunga il valore della temperatura di Comfort o di Riduzione impostate sulla centralina in accordo con il programma orario impostato.

In tale caso si rende obbligatorio l'utilizzo della sonda ambiente.

Se il parametro "P2 PRI" è stato impostato su "EHT" (esterno), la pompa di circolazione verrà gestita da un contatto esterno alla centralina (come ad esempio un termostato, cronotermostato o un'interruttore), ovvero la pompa di circolazione sarà attiva se il contatto esterno è chiuso, mentre si spegnerà se il contatto esterno è aperto.

In questo caso non è obbligatorio l'utilizzo della sonda ambiente, in quanto si potrà collegare sull'ingresso dedicato, ad esempio, un termostato o un cronotermostato.



ATTENZIONE!

- Le funzioni di Antigelo, di Antibloccaggio o di Limitazione della pompa sono prioritarie rispetto alla azione del termostato di controllo della pompa di circolazione, sia Interno che Esterno.

SELEZIONATO IL PARAMETRO 'P7 PMP'
PREMERE IL TASTO '←' ;



TRAMITE LE FRECCHE '▼' E '▲' E'
POSSIBILE SCORRERE TRA I DUE
DATI DISPONIBILI.



PREMERE IL TASTO '←' PER ENTRARE IN
MODIFICA DEL DATO SELEZIONATO.
IL DATO COMINCIA A LAMPEGGIARE.



IMPOSTARE IL VALORE DESIDERATO
TRAMITE LE FRECCHE '▼' E '▲'.



PREMERE IL TASTO '←' PER CONFERMARE
L'IMPOSTAZIONE EFFETTUATA OPPURE
PREMERE IL TASTO 'esc' PER ANNULLARE
LA MODIFICA.

CONTROLLO POMPA DI CIRCOLAZIONE

Dato	Campo di regolazione	Default
ACT	H24 / ECO	ECO

- Selezionando l'opzione **H24** la pompa di circolazione **sarà sempre attiva**.
- Selezionando l'opzione **ECO** (è obbligatorio il collegamento della Sonda Ambiente **Ta** alla centralina) la pompa di circolazione **sarà attiva** alle seguenti condizioni:
Ta ≤ TC (in Comfort).
Ta ≤ TR (in Riduzione).
Ta ≤ TAFR (in Antigelo).

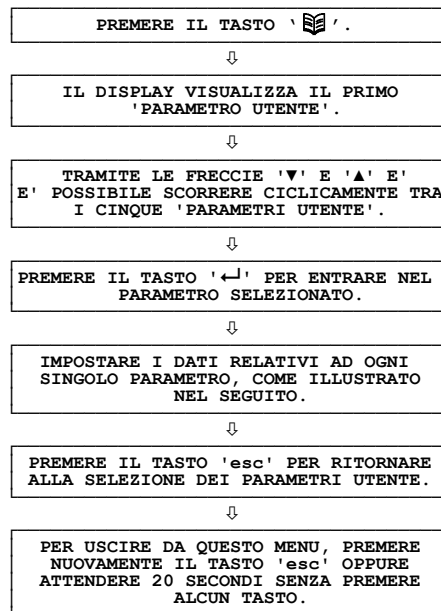
Nel caso in cui il parametro "**P2 PRI**" è impostato su **EHT**, la pompa di circolazione **sarà attiva** se:
Contatto Ext = Chiuso.

ISTERESI POMPA DI CIRCOLAZIONE		
Dato	Campo di regolazione	Default
HYP	0,1 .. 15,0	1,0


Tramite questo parametro è possibile impostare l'isteresi del termostato interno che controlla l'attivazione della pompa rispetto alle temperature di riferimento.

PARAMETRI UTENTE

Le funzioni accessibili dall'utente sono limitate e non consentono di configurare i dati che influenzano la gestione dell'impianto.



Di seguito vengono riportati nel dettaglio i parametri utente.



ATTENZIONE!

- Tutti i valori di default indicati sono da ritenersi indicativi potendo variare in funzione della versione e senza preavviso.

"U1 SFM" - Selezione Modalità di Funzionamento

Questo parametro permette di impostare la modalità di funzionamento della centralina:

SELEZIONATO IL PARAMETRO 'U1 SFM'
PREMERE DUE VOLTE IL TASTO '↵';
LA SCRITTA 'SFM' LAMPEGGIA.



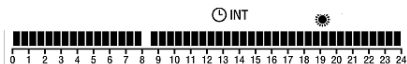
TRAMITE LE FRECCE '▼' E '▲' È
POSSIBILE SCORRERE TRA LE QUATTRO
MODALITÀ DI FUNZIONAMENTO.



- 'COMF': Modalità di funzionamento Comfort 24h su 24h.

Visualizzazione a display nel normale funzionamento

Esclusione permanente del programma orario "COMF"
modalità comfort 24h su 24h

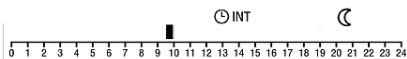


Il segmento lampeggiante indica l'ora corrente

- 'ECON': Modalità di funzionamento Riduzione 24h su 24h.

Visualizzazione a display nel normale funzionamento

Esclusione permanente del programma orario "ECON"
modalità di riduzione 24h su 24h

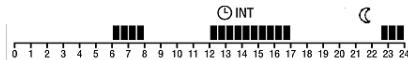


Il segmento lampeggiante indica l'ora corrente

- 'Pr-1': Modalità di funzionamento automatica Comfort-Riduzione (in accordo con il parametro 'U3 PRG').

Visualizzazione a display nel normale funzionamento

La centralina nelle **fascie orarie di comfort** regolerà secondo la temperatura di comfort impostata "TC", mentre quando siamo in una **fascia oraria di riduzione** regolerà secondo la temperatura di riduzione impostata "TR".

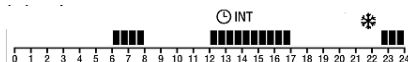


Il segmento lampeggiante indica l'ora corrente

- 'Pr-2': Modalità di funzionamento automatica Comfort-Off o Antigelo (in accordo con il parametro 'U3 PRG').

Visualizzazione a display nel normale funzionamento

La centralina nelle **fascie orarie di comfort** regolerà secondo la temperatura di comfort impostata "TC", mentre quando siamo in una **fascia oraria di riduzione** si spegnerà oppure, se è attiva la funzione di antigelo regolerà la temperatura secondo la temperatura di antigelo impostata "P3 OAF".



Il segmento lampeggiante indica l'ora corrente



PREMERE IL TASTO '↵' PER CONFERMARE
L'IMPOSTAZIONE EFFETTUATA OPPURE
PREMERE IL TASTO 'esc' PER ANNULLARE
LA MODIFICA.

Tabella 1: Modalità di funzionamento influenzata dall'impostazione del parametro U1

Stato	Parametro U1	Gestione stato	Livelli di Regolazione					Funzioni Opzionali	
			☀ Sole	☾ Luna	Off oppure Antigelo			Cut-Off (✓ se abilitata)	Anticondensa (✓ se abilitata)
					Stato antigelo	Off	Antigelo		
SPENTA	--	Manuale	✗	✗	Antigelo disabilitato	✓	✗	✗	✗
					Antigelo abilitato	✗	✓	✗	✓
ACCESA	COMF	Manuale	✓	✗		✗	✗	✓	✓
	ECON	Manuale	✗	✓		✗	✗	✓	✓
	PR-1	Programma Orario	✓	✓		✗	✗	✓	✓
	PR-2	Programma Orario	✓	✗	Antigelo disabilitato	✓	✗	✗	✗
Antigelo abilitato					✗	✓	✗	✗	✓

"U2 MDY"

Impostazione data e ora

Questo parametro permette di regolare la data e l'ora.



ATTENZIONE!

- Il dispositivo gestisce automaticamente la data per gli anni bisestili.
- Se il cambio ora solare / ora legale è attivato, ma si verifica una mancanza di tensione di alimentazione della centralina tra le 1:59:59 e le 2:00:00, il passaggio da ora solare a ora legale e viceversa, potrebbe essere compromesso.
- La memorizzazione dei dati impostati sarà effettuata solo con la pressione del tasto '↵' nell'ultimo parametro disponibile 'MEMO CLK'.
- L'uscita da questo parametro prima della gestione dell'ultimo parametro 'MEMO CLK' oppure allo scadere del timeout, non memorizzerà le scelte effettuate.

SELEZIONATO IL PARAMETRO 'U2 MDY'
PREMERE IL TASTO '↵';
LA SCRITTA 'HH' LAMPEGGIA.



TRAMITE LE FRECCHE '▼' E '▲' E'
POSSIBILE IMPOSTARE L'ORA CORRENTE.



PREMERE IL TASTO '↵';
LA SCRITTA 'MM' LAMPEGGIA.



TRAMITE LE FRECCHE '▼' E '▲' E'
POSSIBILE IMPOSTARE I MINUTI CORRENTI.



PREMERE IL TASTO '↵';
LA SCRITTA 'DWK' LAMPEGGIA.



TRAMITE LE FRECCHE '▼' E '▲' E'
POSSIBILE IMPOSTARE IL GIORNO DELLA
SETTIMANA (1 Lunedì .. 7 Domenica).



PREMERE IL TASTO '↵';
LA SCRITTA 'DAY' LAMPEGGIA.



TRAMITE LE FRECCHE '▼' E '▲' E'
POSSIBILE IMPOSTARE IL GIORNO (1..31)



PREMERE IL TASTO '↵';
LA SCRITTA 'MTH' LAMPEGGIA.



TRAMITE LE FRECCHE '▼' E '▲' E'
POSSIBILE IMPOSTARE IL MESE (1..12).



PREMERE IL TASTO '↵';
LA SCRITTA 'YEA' LAMPEGGIA.



TRAMITE LE FRECCHE '▼' E '▲' E'
POSSIBILE IMPOSTARE L'ANNO (1..99).



PREMERE IL TASTO '↵';
LA SCRITTA 'S-L' LAMPEGGIA.



TRAMITE LE FRECCHE '▼' E '▲' E'
POSSIBILE IMPOSTARE IL CAMBIO DA ORA
SOLARE A ORA LEGALE E VICEVERSA:
No: IL CAMBIO ORA SOLARE/ORO LEGALE
E VICEVERSA NON VIENE EFFETTUATO
Aut: IL CAMBIO ORA SOLARE/ORO LEGALE
E VICEVERSA VIENE EFFETTUATO IN
AUTOMATICO.



PREMERE IL TASTO '↵';
IL DISPLAY MOSTRA LA SCRITTA 'MEMO'
CON 'CLK' LAMPEGGIANTE.



PREMERE NUOVAMENTE IL TASTO '↵'.
LA CENTRALINA MEMORIZZA I DATI
IMPOSTATI E SUL DISPLAY VIENE
VISUALIZZATA LA SCHERMATA DELLA
REGOLAZIONE DELL'ORA (ORARIO
AGGIORNATO) CON LA SCRITTA 'HH'
LAMPEGGIANTE.



PREMERE IL TASTO 'esc' PER RITORNARE
ALLA SELEZIONE DEI PARAMETRI UTENTE.

"U3 PRG"

Impostazione programma orario


Questo parametro, accessibile solo se il parametro 'U1' è impostato su 'Pr-1' oppure su 'Pr-2', permette di impostare il programma orario.

Normalmente la fascia di trattini in basso del display mostra la modalità corrente di funzionamento (Comfort, riduzione, Off, Antigelo) della centralina.

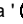
Il trattino lampeggiante indica la modalità di regolazione per l'ora corrente.


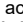
Per facilitare l'operazione di programmazione è sufficiente ricordare quanto di seguito riportato:

Trattino acceso:

- è abilitata la modalità di comfort (icona  accesa)

Trattino spento:

- è abilitata la modalità di riduzione (icona  accesa), se U1 è impostato su 'Pr-1'.

- è abilitata la modalità di Off (icona  accesa) o Antigelo (icona  accesa), in accordo con l'impostazione effettuata su U4, se U1 è impostato su 'Pr-2'.

Per impostare il programma orario proseguire come descritto di seguito.

SELEZIONATO IL PARAMETRO 'U3 PRG'
PREMERE IL TASTO '↵';
IL DISPLAY VISUALIZZA IL DATO 'GRP'



TRAMITE LE FRECCHE '▼' E '▲' E'
POSSIBILE SCORRERE TRA I DATI
DISPONIBILI: GRP, P_1..P_7.



SE SI DESIDERA MODIFICARE IL GRUPPO DI
GIORNI IMPOSTATO, SELEZIONARE 'GRP'
E PREMERE IL TASTO '↵'.



IL DISPLAY VISUALIZZA 'GRP'
LAMPEGGIANTE ED IL GRUPPO DI GIORNI
IMPOSTATO.



TRAMITE LE FRECCHE '▼' E '▲' E'
POSSIBILE SELEZIONARE IL GRUPPO DI
GIORNI DESIDERATO: G-1, G-2, ALL, SnG.



Nota: Di seguito vengono elencate le quattro combinazioni di giorni disponibili:

G-1: Lunedì .. Venerdì + Sabato .. Domenica

G-2: Lunedì .. Sabato + Domenica

ALL: Lunedì .. Domenica (tutti i giorni uguale)

SnG: Lunedì + Martedì + Mercoledì + Giovedì + Venerdì
+ Sabato + Domenica (tutti i giorni diverso)

ATTENZIONE!

Per ogni gruppo di giorni, il programma che si imposterà sarà uguale per tutti i giorni di quel gruppo.



SELEZIONATO IL GRUPPO DI GIORNI
DESIDERATO, PREMERE IL TASTO '↵',
LA CENTRALINA CONFERMA L'IMPOSTAZIONE
EFFETTUATA.



TRAMITE LE FRECCHE '▼' E '▲' E'
POSSIBILE SCORRERE TRA I PROGRAMMI
PREIMPOSTATI RELATIVI ALLA
COMBINAZIONE DI GIORNI SCELTA:
P_1 .. P_7.



Nota: Di seguito vengono elencati i possibili programmi da modificare associati alle quattro combinazioni di giorni disponibili:

G-1 => 2 programmi

P_1: Lunedì .. Venerdì

P_2: Sabato .. Domenica

G-2 => 2 programmi

P_1: Lunedì .. Sabato

P_2: Domenica

ALL => 1 programma

P_1: Lunedì .. Domenica

(tutti i giorni uguale)

SnG => 7 programmi

P_1: Lunedì

(tutti i giorni

diverso)

P_2: Martedì

P_3: Mercoledì

P_4: Giovedì

P_5: Venerdì

P_6: Sabato

P_7: Domenica






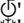
SELEZIONATO IL PROGRAMMA DA MODIFICARE
PREMERE IL TASTO '↵'.
IL DISPLAY VISUALIZZA L'ORARIO DI
INIZIO REGOLAZIONE (00:30), LA SCRITTA
P_X ED IL TRATTINO DELLA BARRA ORARIA
RELATIVO ALL'ORARIO CORRENTE
LAMPEGGIANTI.



Nota: P_X= numero del programma disponibile che si sta modificando.

L'impostazione viene effettuata con una risoluzione di mezz'ora (se l'ora indicata a display è 00:30 ciò significa che si sta impostando la modalità di regolazione per l'intervallo compreso tra le 00:00 e le 00:30. Se l'ora indicata a display è 01:00 ciò significa che si sta impostando la modalità di regolazione per l'intervallo compreso tra 00:30 e 01:00, e così via).



TRAMITE LE FRECCHE '▼' E '▲' SI SPOSTA
IL CURSORE ORARIO (OGNI TRATTINO
CORRISPONDE A MEZZ'ORA) E PREMENDO
RIPETUTAMENTE IL TASTO '↵' SI
IMPOSTA LA MODALITÀ DI REGOLAZIONE:
MODALITÀ COMFORT: ICONA  ACCESA
MODALITÀ RIDUZIONE: ICONA  ACCESA
MODALITÀ OFF: ICONA  ACCESA
MODALITÀ ANTIGELO: ICONA  ACCESA



Nota: l'impostazione delle modalità di Riduzione, Off e Antigelo dipendono da come sono stati impostati i parametri U1 e U4.



IMPOSTATO IL PROGRAMMA ORARIO PER IL
GIORNO O PER IL GRUPPO DI GIORNI
SELEZIONATO, PREMERE IL TASTO '↵'.
LA CENTRALINA MEMORIZZA I DATI
IMPOSTATI.
AL CONTRARIO PER USCIRE
DALL'IMPOSTAZIONE DEL PROGRAMMA ORARIO
SENZA SALVARE I DATI IMPOSTATI,
PREMERE IL TASTO 'esc'.



SELEZIONARE TRAMITE LE FRECCHE '▼' E '▲' IL PROGRAMMA ORARIO DEL GIORNO O DEI GRUPPI DI GIORNI SECESSIVI FINO A COPRIRE L'INTERA SETTIMANA.



IMPOSTATO IL PROGRAMMA PER L'INTERA SETTIMANA, PREMERE IL TASTO 'esc'. LA CENTRALINA TORNA ALLA VISUALIZZAZIONE DELLA LISTA DEI PARAMETRI UTENTE.

Programmi orari di default

Per agevolare l'operazione di programmazione, la centralina esce dalla fabbrica preimpostata come segue:

Combinazione di giorni: Lunedì .. Venerdì +
(G-1) Sabato .. Domenica

Impostazione modalità di funzionamento:

P 1 Lunedì .. Venerdì		
Modalità di Funzionamento	Orario di Inizio	Orario di Fine
Off/Antigelo	00:00	06:00
Comfort	06:00	08:30
Off/Antigelo	08:30	12:00
Comfort	12:00	14:00
Off/Antigelo	14:00	17:00
Comfort	17:00	22:30
Off/Antigelo	22:30	00:00

Tre fasce orarie di Comfort
Ore totali di probabile accensione=10

P 2 Sabato .. Domenica		
Modalità di Funzionamento	Orario di Inizio	Orario di Fine
Off/Antigelo	00:00	07:30
Comfort	07:30	22:30
Off/Antigelo	22:30	00:00

Una fascia oraria di Comfort
Ore totali di probabile accensione=15

Nota:

Si ricorda che il periodo e gli orari di accensione sono regolati per legge a seconda della località dove è installato l'impianto.

La definizione di tali orari e la durata del tempo totale di accensione è a cura dell'installatore, dell'amministratore, o del singolo proprietario dell'impianto.

Per maggiori chiarimenti fare riferimento alle delibere o al preposto Ufficio del Comune dove l'impianto viene installato.

ISTRUZIONI RAPIDE PER L'IMPOSTAZIONE DEL PROGRAMMA ORARIO

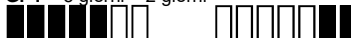
Nota:

Per procedere con l'impostazione del programma orario è necessario che il parametro utente " U1 SFM " sia impostato su " Pr-1 " oppure su " Pr-2 "; in caso contrario non sarà possibile impostare la programmazione oraria.

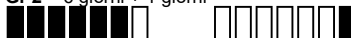
- Premere il tasto 
- Il display visualizza " U1 SFM " con l'icona " PROG " accesa.
- Tramite i tasti " ▼ " e " ▲ " selezionare il parametro " U3 PRG "
- Premere il tasto " ← "; il display visualizza la scritta " G - 1 GRP ", l'icona " PROG " ed i trattini corrispondenti ai giorni lampeggianti.

Esempio di visualizzazione: ←

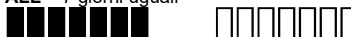
Gr 1 = 5 giorni + 2 giorni



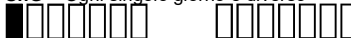
Gr 2 = 6 giorni + 1 giorno

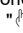


ALL = 7 giorni uguali




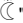
SnG = Ogni singolo giorno è diverso




- Premere nuovamente il tasto " ← "; il display visualizza la scritta " GRP " lampeggiante. Premere i tasti " ▼ " e " ▲ " per scegliere una delle quattro combinazioni di giorni preimpostate.
- Premere il tasto " ← " per confermare la scelta effettuata.
- Tramite i tasti " ▼ " e " ▲ " selezionare il parametro " P_1 "; il display visualizza le ore 00:30 con il relativo trattino, il primo a sinistra, lampeggiante.
- Premere il tasto " ← "; il display visualizza la scritta " P_1 " lampeggiante.
- Tramite i tasti " ▼ " e " ▲ " si sposta il cursore orario (ogni trattino corrisponde a mezz'ora); premendo ripetutamente il tasto  si imposta la modalità di regolazione:

Se U1 SFM è impostato su Pr-1

Modalità di Comfort: icona  accesa

Modalità di Riduzione: icona  accesa

Se U1 SFM è impostato su Pr-2

Modalità di Comfort: icona  accesa

Modalità off: icona  accesa

Modalità antigelo: icona  accesa

- Impostato il programma orario per il giorno o per il gruppo di giorni selezionato, premere il tasto " ← " al contrario premere il tasto "esc".
- Tramite i tasti " ▼ " e " ▲ " selezionare il successivo giorno o gruppo di giorni (es. " P_2 "); e procedere, come sopra descritto, alla programmazione oraria fino a coprire l'intera settimana.

"U4 TCR"

Impostazione temperatura di Comfort e Riduzione

Questo parametro permette di impostare la temperatura di Comfort e Riduzione desiderata.

La temperatura di Comfort viene identificata con la sigla TC, mentre la temperatura di Riduzione viene identificata con la sigla TR.

Impostazione temperatura di Comfort

SELEZIONATO IL PARAMETRO 'U5 TCR'
PREMERE IL TASTO '←' E SELEZIONARE,
TRAMITE LE FRECCE '▼' E '▲', LA SIGLA
'TC'; QUINDI PREMERE NUOVAMENTE IL
TASTO '←'.



IL DISPLAY VISUALIZZA LA SIGLA 'TC'
LAMPEGGIANTE E LA TEMPERATURA DI
COMFORT IMPOSTATA;
TRAMITE LE FRECCE '▼' E '▲', IMPOSTARE
LA TEMPERATURA DI COMFORT DESIDERATA.



PREMERE IL TASTO '←' PER CONFERMARE
L'IMPOSTAZIONE EFFETTUATA OPPURE
PREMERE IL TASTO 'esc' PER ANNULLARE
LA MODIFICA.

Impostazione temperatura di Riduzione

SELEZIONATO IL PARAMETRO 'U5 TCR'
PREMERE IL TASTO '←' E SELEZIONARE,
TRAMITE LE FRECCE '▼' E '▲', LA SIGLA
'TR'; QUINDI PREMERE NUOVAMENTE IL
TASTO '←'.



IL DISPLAY VISUALIZZA LA SIGLA 'TR'
LAMPEGGIANTE E LA TEMPERATURA DI
RIDUZIONE IMPOSTATA;
TRAMITE LE FRECCE '▼' E '▲', IMPOSTARE
LA TEMPERATURA DI RIDUZIONE DESIDERATA.



PREMERE IL TASTO '←' PER CONFERMARE
L'IMPOSTAZIONE EFFETTUATA OPPURE
PREMERE IL TASTO 'esc' PER ANNULLARE
LA MODIFICA.

"U5 LNG" - Impostazione lingua

Questo parametro permette di impostare la lingua desiderata, Italiano o Inglese, per la visualizzazione dei giorni del datario.

SELEZIONATO IL PARAMETRO 'U5 LNG'
PREMERE IL TASTO '←';
IL DISPLAY VISUALIZZA IL DATO 'LNG'
E LA LINGUA PRECEDENTEMENTE IMPOSTATA
QUINDI PREMERE NUOVAMENTE IL
TASTO '←'.



IL DISPLAY VISUALIZZA LA SIGLA 'LNG'
LAMPEGGIANTE.
TRAMITE LE FRECCE '▼' E '▲', IMPOSTARE
LA LINGUA DESIDERATA, ItA oppure ENG.



PREMERE IL TASTO '←' PER CONFERMARE
L'IMPOSTAZIONE EFFETTUATA OPPURE
PREMERE IL TASTO 'esc' PER ANNULLARE
LA MODIFICA.

RICERCA E GUASTI

La centralina è in grado di visualizzare e gestire eventuali malfunzionamenti o allarmi che vengono rilevati durante il suo funzionamento.

Problema

La password e' stata dimenticata.

Soluzione

Chiedere informazioni al costruttore.

Problema

Durante il normale funzionamento oppure nello stato di configurazione dell'impianto, la centralina visualizza lo schema idraulico con una o più sonde lampeggianti.

Possibile causa

La sonda lampeggiante non è stata collegata oppure è guasta.

Soluzione

Collegare o sostituire la sonda oggetto del problema.

Problema

Durante il normale funzionamento, la centralina visualizza il simbolo '🔧' e fa lampeggiare il led rosso posto sul frontale. La sonda che ha generato il problema lampeggia.

Possibile causa

La centralina ha rilevato un'anomalia sulle sonde. Verrà visualizzato il nome della sonda in avaria e verrà indicato il tipo di anomalia presente:

"- - - -": La sonda ha rilevato una temperatura compresa tra -30°C .. -20°C.

"EEEE": La sonda ha rilevato una temperatura compresa tra +120°C .. +150°C.

"OPEn": La sonda ha rilevato una temperatura minore di -30°C oppure è un circuito aperto. Questa anomalia viene rilevata solo sulle sonde **Te** e **Td**.

"SHrt": La sonda ha rilevato una temperatura maggiore di +150°C oppure è in corto circuito.

Soluzione

Tali segnalazioni saranno presenti finché, sulla relativa sonda, l'anomalia non verrà rimossa o non si alzerà/abbasserà la temperatura.

Solo nelle condizioni in cui la centralina visualizza "- - - -" o "EEEE", la centralina continuerà ad effettuare le regolazioni secondo la logica impostata.

Problema

Con la centralina in stato di OFF, è presente continuità sull'uscita PUMP, tra i contatti C - NC.

Possibile causa

Normale funzionamento.

Problema

Il Riscaldamento non è in funzione all'orario stabilito (impostato).

Soluzione

Verificare se il display indica l'impostazione "ECON" (simbolo "☾" acceso).

In questo caso l'arresto dipende dalle impostazioni e non da un'anomalia.

Problema

Il riscaldamento è sempre in funzione alla stessa temperatura.

Soluzione

Verificare la modalità di funzionamento, solo se il parametro utente U1 è impostato su Pr-1 o su Pr-2 si ottiene automaticamente l'alternanza tra comfort e riduzione della temperatura.

Problema

L'impianto è dotato di comando remoto in ambiente ma non è possibile regolare.

Soluzione

Verificare se il Remote Controller (RC) è collegato. Se il Remote Controller è scollegato, la funzione si disabilita automaticamente e l'icona del "RC" non comparirà sul display.

Problema

La temperatura ambiente desiderata si ottiene troppo presto o troppo tardi.

Soluzione

Modificare gli orari del programma di riscaldamento.

Problema

La temperatura ambiente desiderata non viene raggiunta o viene superata.

Soluzione

Se è presente la sonda ambiente e l'icona viene visualizzata sul display "Ta" la misura della temperatura potrebbe essere falsata da correnti d'aria, apporti di calore estraneo, irraggiamento solare, ecc. Occorre correggere questi eventuali errori sistemici di lettura della temperatura modificando l'Offset della sonda ambiente dal parametro installatore P6 > OFA (con password).

SEITRON S.p.A. a socio unico

Via del Commercio, 9/11 36065 - Mussolente (VI) ITALY

+39 0424 567 842 - info@seitron.it - www.seitron.com