

Signalisation à led:
 Fonctionnement: led vert
 Pré-alarma: led rouge
 Alarma: led rouge
 Sortie relais: SPDT 5(1)A@250V~
 Retard d'activation: 20 s.
 Retard sur relais: > 20 s.
 Temp. de fonctionnement: 0°C .. 40°C
 Temp. de stockage: -10°C .. +50°C
 Limite d'humidité: 20% .. 80% RH (sans condensation)
 Dimensions: 105 x 90 x 70 mm (L x A x P)
 Poids: ~ 360 gr.

ATTENTION

- Tous les branchements doivent être effectués avec des câbles de section minimum de 1.5 mm² et d'une longueur non supérieure à 50 m. Éviter de coupler les câbles de la sonde avec ceux de puissance.
- Brancher l'appareil au réseau d'alimentation avec un interrupteur omnipolaire conforme aux normes en vigueur et avec une distance d'ouverture des contacts d'au moins 3 mm à chacun des pôles.
- L'installation et le branchement électrique du dispositif doivent être réalisés par un personnel qualifié et en conformité aux lois en vigueur.
- Avant d'effectuer tout type de branchement, s'assurer que le réseau électrique soit hors tension.

Dans l'optique d'un développement continu de ses produits, le constructeur se réserve le droit d'apporter sans préavis, des modifications aux données techniques et aux prestations de ces derniers. Selon la Directive Européenne 1999/44/CE et le document qui reporte la politique de garantie du constructeur, le consommateur est protégé contre les défauts de conformité du produit. Le texte complet de la garantie est disponible auprès du vendeur sur demande.

ESPAÑOL

GENERALIDADES

Las centralitas de detección RGI 000 LBXD permiten el control de fugas de gas incluso en edificios bastante complejos gracias a la posibilidad de ser conectadas incluso a 10 sensores.

El contenedor apto para el montaje en la barra DIN (6 módulos) permite su fácil instalación en los tableros eléctricos por ejemplo de la central térmica o de la estación de control de la seguridad del edificio. RGI 000 LBXD posee un pulsador "reset" necesario para reactivar la centralita cada vez que se apague la alarma, lo cual asegura que el usuario ha reconocido dicha alarma.

Por otro lado, el pulsador "test" permite comprobar el buen funcionamiento del equipo, en efecto, al presionarlo se simula la presencia de una señal de alarma en entrada, activando de este modo todos los dispositivos de respuesta del equipo (para activar el relé es necesario mantener presionado el pulsador "test" durante más de 20 segundos).

FUNCIONAMIENTO

Cuando un sensor detecta una concentración de gas superior al límite de pre-alarma, inmediatamente se activa una señal acústica intermitente y se ilumina el led rojo correspondiente en la parte frontal. En cambio, cuando se supera el límite de alarma se encienden ambos led rojos. Si las condiciones de alarma persisten durante aproximadamente 20 segundos, ésta se vuelve continua y se cierra el contacto del relé, cerrando la válvula de bloqueo.

A fin de evitar indicaciones de alarma inexistentes, ocasionadas por la estabilización incompleta de los circuitos electrónicos, la centralita RGI 000 LBXD es operativa 20 segundos después de la conexión a la red (esto sucede también en el restablecimiento de la tensión inmediatamente después de una falta de alimentación eléctrica). El encendido del led verde indica que el detector es operativo: Para garantizar la máxima seguridad los sensores conectados a la centralita poseen un circuito de auto-diagnóstico: en efecto, el

encendido del led amarillo ubicado en la parte frontal indica un mal funcionamiento del dispositivo o bien que el sensor está roto o no conectado.

NOTA: El relé de salida permanece activado hasta que se presiona el botón "reset" incluso si se eliminan las condiciones de alarma.

INSTALACIÓN

Luego de haber instalado la centralita RGI 000 LBXD en el tablero eléctrico, colocar los sensores:

- a 30 cm del techo para detectores de gas metano
- a 30 cm del piso para detectores de GPL.

Evitar que los sensores estén expuestos directamente a humos o vapores (por ejemplo: humos grasos producidos en la cocina) que puedan alterar el funcionamiento del dispositivo.

MANTENIMIENTO DE LOS SENSORES

Para asegurar la máxima fiabilidad del sensor, limpiarlo periódicamente (con el dispositivo apagado) utilizando algodón humedecido en alcohol: de este modo se eliminarán eventuales depósitos de grasa que pueden alterar su correcto funcionamiento.

Para verificar la eficiencia del circuito de alarma, acercarse a éste un algodón humedecido en alcohol

ATENCIÓN: nunca probar la eficiencia del equipo con un encendedor, ya que de este modo se dañaría el sensor de forma irreparable.

SENSORES

SGI ME1 M: para gas metano alimentado a 230V~

SGI GP1 M: para GPL alimentado a 230V~

BATERÍA TAMPÓN

ACC SGB 12

SIRENAS ELECTRÓNICAS CON LUZ INTERMITENTE

ACC SRL 220 (alimentada a 230V~)

ACC SRL 12 (alimentada a 12V=)

CARACTERÍSTICAS TÉCNICAS

Alimentación: 230V~ ±10% 50Hz

Potencia absorbida: 3 VA

Batería: 12V= ±10%

Indicación por led :

Funcionamiento : led verde

Pre-alarma: led rojo

Alarma: led rojo

Salida de relé: SPDT 5(1)A@250V~

Retraso de activación: 20 s.

Retraso en el relé: > 20 s.

Temp. de funcionamiento: 0°C .. 40°C

Temp. de almacenamiento: -10°C .. +50°C

Límites de humedad: 20% .. 80% RH (no condensante)

Dimensión: 105 x 90 x 70 mm (L x A x P)

Peso: ~ 360 gr.

ATENCIÓN

- Todas las conexiones deben ser efectuadas con cables de sección mínima 1.5 mm² y de longitud máxima de 50 m. No pasar los cables del sensor remoto por las canaletas de la red de tensión.

- Conectar el equipo a la red de alimentación mediante un interruptor omnipolar conforme a las normas vigentes y con una distancia de apertura de los contactos de al menos 3 mm en cada polo.

- La instalación y la conexión eléctrica del dispositivo deben ser realizadas por personal cualificado y en conformidad con las normas vigentes.

- Antes de efectuar cualquier conexión asegurarse de que la red eléctrica esté desconectada.

En la óptica de un continuo desarrollo de los propios productos, el fabricante, se reserva el derecho de aportar modificaciones a los datos técnicos y prestaciones sin previo aviso. El consumidor está garantizado contra defectos de conformidad del producto según la Directiva Europea 1999/44/CE y con el documento sobre la política del constructor. A pedido del cliente se encuentra disponible en el negocio vendedor el texto completo de la garantía.

RGI 000 LBXD

CENTRALINA RIVELAZIONE GAS

- Alimentazione 230V~
- Possibilità di collegare fino a 10 sensori
- Montaggio su barra DIN (6 moduli)
- Indicazione visiva ed acustica in caso di allarme

GAS DETECTION CENTRAL UNIT

- Power supply 230V~
- Possibility of being connected to up to 10 sensors.
- DIN-rail mounting (6 modules)
- Optical and acoustic indication in case of alarm

CENTRALE DE DETECTION GAZ

- Alimentation 230V~
- Possibilité d'être reliée à jusque 10 capteurs
- Montage sur rail-DIN (6 modules)
- Indications visuelle et acoustique en cas d'alarme

CENTRALITA DE DETECCIÓN DE GAS

- Alimentación a 230V~
- Permite conectar hasta 10 sensores
- Montaje sobre barra DIN (6 módulos)
- Señal visual y acústica en caso de alarma

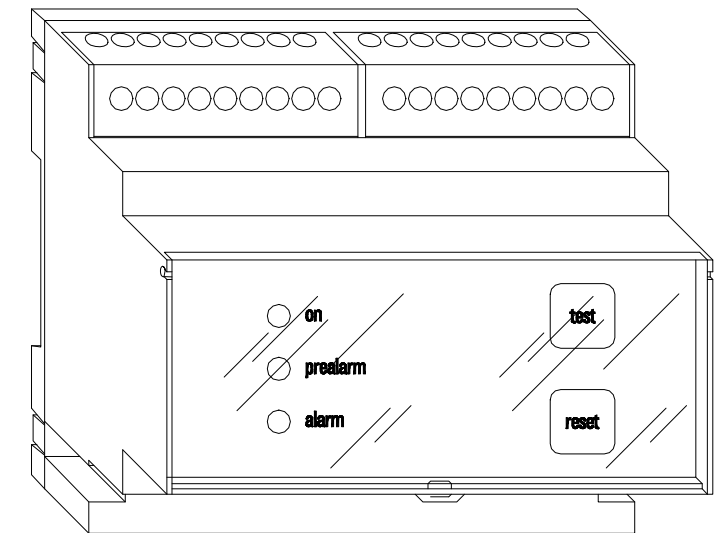


Fig. 1: Aspecto exterior / Overall appearance / Aspect extérieur / Aspecto exterior.

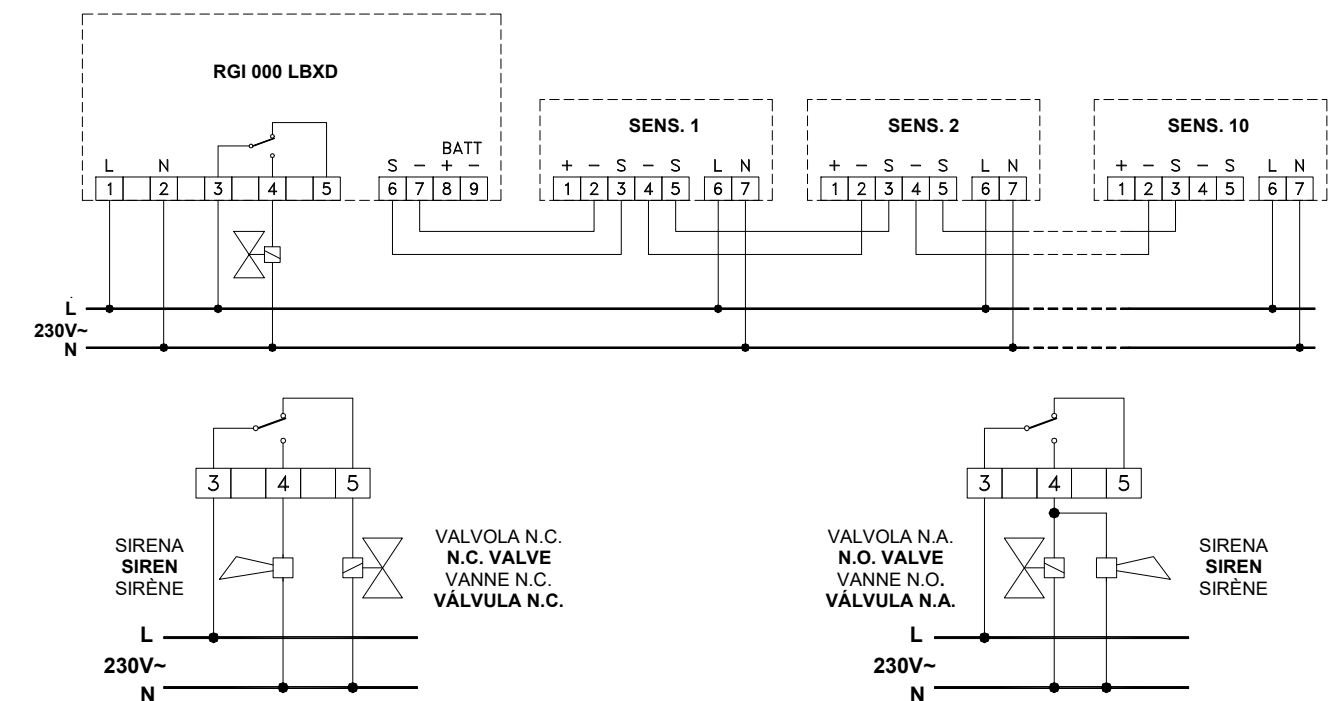


Fig. 2: Collegamenti per valvole normalmente chiuse (N.C.) e normalmente aperte (N.O.)
 Wiring diagram for normally closed electro-valve (N.C.) and normally open electro-valve (N.O.)
 Pour vannes normalement fermées (N.C.) et normalement ouvertes (N.O.)
 Conexiones para válvulas normalmente cerradas (N.C.) y normalmente abiertas (N.A.)

ITALIANO

GENERALITA'

Le centraline di rilevazione RGI 000 LBXD permettono il controllo di fughe di gas anche in edifici molto complessi grazie alla possibilità di essere collegate fino a 10 sensori. Il contenitore adatto al montaggio su barra DIN (6 moduli) ne consente la facile installazione nei quadri elettrici per esempio della centrale termica o della stazione di controllo della sicurezza dell'edificio. RGI 000 LBXD è fornito di pulsante di reset necessario per riattivare la centralina dopo ogni segnalazione di allarme, cosa che assicura l'avvenuta presa di coscienza dell'allarme stesso. Il pulsante di test, invece, consente la verifica del buon funzionamento dell'apparecchio: premendolo, infatti, si simula la presenza di un segnale di allarme in ingresso attivando così tutti i dispositivi di risposta dell'apparecchio (per attivare il relè è necessario tenere premuto il pulsante "test" per più di 20 secondi).

FUNZIONAMENTO

Quando un sensore rileva una concentrazione di gas superiore alla soglia di pre-allarme viene immediatamente attivata una suoneria intermittente ed illuminato il relativo led rosso sul frontale. Quando viene superata la soglia di allarme, invece, ad accendersi sono entrambi i led rossi. Se le condizioni di allarme persistono per circa 20 secondi la suoneria diventa continua e viene chiuso il contatto del relè così da chiudere la valvola di intercettazione. Al fine di evitare segnalazioni di allarme non reali, dovute alla non completa stabilizzazione dei circuiti elettronici, RGI 000 LBXD diventa operativo 20 secondi dopo la connessione alla rete (ciò vale anche per il ripristino della tensione dopo un black-out). L'accensione del led verde segnala che il rilevatore è operativo. Per garantire la massima sicurezza i sensori collegati alla centralina sono provvisti di un circuito di auto-diagnosi: l'accensione del led giallo posto sul frontale, infatti, segnala un malfunzionamento del dispositivo oppure che il sensore è rotto o non collegato.

NOTA: Il relè di uscita rimane eccitato finché non è premuto il tasto "reset" anche se le condizioni di allarme vengono a mancare.

INSTALLAZIONE

Dopo aver installato RGI 000 LBXD nel quadro elettrico, posizionare i sensori:

- a 30 cm dal soffitto per rilevatori di gas metano

- a 30 cm dal pavimento per rilevatori di GPL.

Evitare che i sensori siano investiti direttamente da fumi o vapori (per esempio i fumi grassi prodotti in cucina) che possano alterarne il funzionamento.

MANUNTEZIONE DEI SENSORI

Per assicurarsi la massima affidabilità del sensore, pulirlo periodicamente (a dispositivo spento) con un batuffolo di cotone imbevuto di alcool: in questo modo verranno rimossi eventuali depositi di grasso che ne possono alterare il corretto funzionamento. Per verificare l'efficienza del circuito di allarme porre vicino al sensore un batuffolo imbevuto d'alcool.

ATTENZIONE: non si deve mai provare l'apparecchio tramite un'accendino, perché in questo modo si danneggia irrimediabilmente il sensore.

SENSORI

SGI ME1 M: per metano alimentato a 230V~

SGI GP1 M: per GPL alimentato a 230V~

BATTERIA TAMPONE

ACC SGB 12

SIRENE ELETTRONICHE CON LAMPEGGIATORE

ACC SRL 220 (alimentata a 230V~)

ACC SRL 12 (alimentata a 12V=)

CARATTERISTICHE TECNICHE

Alimentazione: 230V~ ±10% 50Hz

Potenza assorbita: 3 VA

Batteria: 12V= ±10%

Segnalazione a led:

Funzionamento: led verde

Pre-allarme: led rosso

Allarme: led rosso

Uscita a relè: SPDT 5(1)A@250V~

Ritardo di attivazione: 20 s.

Ritardo sul relè: > 20 s.

Temp. di funzionamento: 0°C .. 40°C

Temp. di stoccaggio: -10°C .. +50°C

Limiti di umidità: 20% .. 80% RH

(non condensante)

Dimensione: 105 x 90 x 70 mm (L x A x P)

Peso: ~ 360 gr.

⚠ ATTENZIONE

- **Tutti i collegamenti devono essere effettuati con cavi di sezione minima 1.5 mm² e di lunghezza inferiore ai 50 metri. Non passare i cavi del sensore remoto nelle canaline della rete.**

- **Collegare l'apparecchio alla rete di alimentazione tramite un interruttore onnipolare conforme alle norme vigenti e con distanza di apertura dei contatti di almeno 3 mm in ciascun polo.**

- **L'installazione ed il collegamento elettrico del dispositivo devono essere eseguiti da personale qualificato ed in conformità alle leggi vigenti.**

- **Prima di effettuare qualsiasi collegamento accertarsi che la rete elettrica sia scollegata.**

Nell'ottica di un continuo sviluppo dei propri prodotti, il costruttore si riserva il diritto di apportare modifiche a dati tecnici e prestazioni senza preavviso. Il consumatore è garantito contro i difetti di conformità del prodotto secondo la Direttiva Europea 1999/44/CE nonché il documento sulla politica di garanzia del costruttore. Su richiesta è disponibile presso il venditore il testo completo della garanzia.

ENGLISH

OVERVIEW

The RGI 000 LBXD central unit allows the monitoring of gas leaks even in in very large buildings thanks to the possibility of being connected to up to 10 sensors.

The case for DIN-rail mounting (6 modules) makes possible an easy installation in standard electrical racks, e.g. of the heating central unit or of the building control (or management) desk.

RGI 000 LBXD is provided with a reset button which has to be pressed after every alarm to re-start the device, so that the acknowledge of the alarm itself is guaranteed.

The test button allows to check the proper operation of the device: when depressed, in fact, an alarm input is simulated thus activating all device indicators (press and hold the 'test' button for more than 20 seconds to turn the relay on).

OPERATION

When the pre-alarm threshold is reached a buzzer is immediately activated and the relevant red led on the front panel is turned on. When the alarm threshold is then reached, both red leds are turned on.

If alarm conditions are present for more than 20 seconds (approx.) the buzzer starts sounding continuously and the output relay is activated so that the cut-off electro-valve closes the gas flow. In order to avoid false alarms due to incomplete warm-up of electronic circuits, RGI 000 LBXD gas detectors become operating 20 seconds after power-up (the same occurs in case of voltage recovery after a black-out). The green led on means that the detector is ready to operate. In order to assure maximum reliability even the sensors wired to the central unit have a self-diagnosis feature: if the yellow led on the front panel is turned on, in fact, it means that there is a fault in the device operation or that the sensor is faulty or not properly connected.

NOTE: The output relay remains energized until the "reset" button is pressed even if the alarm conditions cease.

INSTALLAZIONE

After installation of RGI 000 LBXD in the electric panel, place the sensors:

- 30 cm below the ceiling for natural gas detection

- 30 cm above the floor for LPG detection.

Avoid to install the sensors near sources of smoke or steams (e.g. fat steam produced in the kitchen) which can alter their work.

MAINTENANCE OF THE SENSORS

In order to have the highest reliability of the sensors, clean them (the device must be off!) with a cotton flock drenched with alcohol: in this way deposits of fat which can alter the proper operation will be removed. To test the efficiency of the alarm circuit place a cotton flock drenched in alcohol near the sensor.

WARNING: never use the gas of a cigarette lighter to test the functionality of the detector: in this case the internal sensor would be permanently damaged.

SENSORS

SGI MET L : for natural gas 230V~ supplied

SGI GPL L : for LPG 230V~ supplied

BACK-UP BATTERY

ACC SGB 12

ELECTRONIC WHISTLE WITH FLASHER

ACC SRL 220 (230V~ supplied)

ACC SRL 12 (12V= supplied)

CARATTERISTICHE TECNICHE

Alimentazione: 230V~ ±10% 50Hz

Potenza assorbita: 3 VA

Batteria: 12V= ±10%

Segnalazione a led:

Funzionamento: led verde

Pre-allarme: led rosso

Allarme: led rosso

Uscita a relè: SPDT 5(1)A@250V~

Ritardo di attivazione: 20 s.

Ritardo sul relè: > 20 s.

Temp. di funzionamento: 0°C .. 40°C

Temp. di stoccaggio: -10°C .. +50°C

Limiti di umidità: 20% .. 80% RH

(non condensante)

Dimensione: 105 x 90 x 70 mm (L x A x P)

Peso: ~ 360 gr.

⚠ WARNING

- **For remote version all wirings must be made using wires with 1,5 mm² minimum cross section and no longer than 25 m. Do not use same duct for signal wires and mains.**

- **The appliance must be wired to the electric mains through a switch capable of disconnecting all poles in compliance with the current safety standards and with a contact separation of at least 3 mm in all poles.**

- **Installation and electrical wirings of this appliance must be made by qualified technicians and in compliance with the current standards.**

- **Before wiring the appliance be sure to turn the mains power off.**

In the view of a constant development of their products, the manufacturer reserves the right for changing technical data and features without prior notice. The consumer is guaranteed against any lack of conformity according to the European Directive 1999/44/CE as well as to the manufacturer's document about the warranty policy. The full text of warranty is available on request from the seller.

FRANÇAIS

GÉNÉRALITÉ

Les centrales de détection RGI 000 LBXD permettent le

contrôle des fuites de gaz même dans des édifices très complexes grâce à la possibilité d'être reliées jusqu'à 10 capteurs.

Le boîtier adapté au montage sur rail-DIN (6 modules) permet une installation facile sur les tableaux électriques, par exemple de la centrale thermique ou de la station de contrôle de sécurité de l'édifice.

Le RGI 000 LBDX est équipé d'un bouton de reset (remise à zéro) nécessaire pour réactiver la centrale après chaque activation de l'alarme.

La touche "test", au contraire, permet de vérifier le bon fonctionnement de l'appareil.

Sa sélection stimule un signal d'alarme en entrée, activant ainsi tous les dispositifs de réponse de l'appareil (pour activer le relais, il est nécessaire de tenir enclenchée la touche "test", pendant plus de 10 secondes).

FONCTIONNEMENT

Quand un capteur détecte une concentration de gaz supérieure au seuil de pré-allarme, un sonnerie intermittente est immédiatement activée et le voyant rouge correspondant, situé sur le devant de l'appareil, s'allume.

Au contraire, quand le seuil d'alarme est dépassé, les voyants rouges s'allument.

Si les conditions d'alarme persistent plus de 20 secondes, la sonnerie devient continue et le contact du relais se ferme afin de bloquer la vanne d'interception.

Afin d'éviter de fausses signalisations d'alarme dues à une mauvaise stabilisation des circuits électroniques, le RGI 000 LBXD devient opératif 20 secondes après la connection au réseau (cela vaut également pour les reprises de tension après coupures de courant).

La signalisation du voyant vert signale que le détecteur est opératif. Pour garantir une sécurité maximale, les capteurs branchés à la centrale sont équipés d'un circuit d'autodiagnostic: le voyant jaune signale un mauvais fonctionnement du dispositif ou bien que le capteur est endommagé ou non branché.

NOTE: Le relais de sortie reste en fonction jusqu'à l'enclenchement de la touche "reset" même si les conditions d'alarme devaient manquer.

INSTALLATION

Après avoir installé le RGI 000 LBXD sur le tableau électrique, positionner les capteurs:

- 30 cm du plafond pour les détecteurs de gaz méthane

- 30 cm du sol pour les détecteurs de GPL

Eviter que les capteurs soient en contact direct avec les fumées ou vapeurs (par exemple les fumées grasses produites en cuisine) qui peuvent en altérer le fonctionnement.

ENTRETIEN DES CAPTEURS

Pour avoir une meilleure rentabilité du capteur, nettoyer-le périodiquement (à dispositif éteint) avec un morceau de coton imbibé d'alcool afin de retirer les éventuels dépôts de gras qui peuvent en altérer le fonctionnement correct.

Pour vérifier l'efficacité du circuit d'alarme, placer près du capteur un coton imbibé d'alcool.

ATTENTION: ne jamais tester l'appareil avec un briquet parce que de cette façon on abîme le senseur de façon irréparable.

CAPEURS

SGI ME1 M: pour gaz méthane alimenté à 230V~

SGI GP1 M: pour gaz GPL alimenté à 230V~

PILE TAMPON

ACC SGB 12

SIRÈNE ÉLECTRONIQUE AVEC CLIGNOTANT

ACC SRL 220 (alimentation 230V~).

ACC SRL 12 (alimentation 12V=).

CARACTÉRISTIQUES TECHNIQUES

Alimentation: 230V~ ±10% 50Hz

Puissance absorbée: 3 VA

Pile: 12V= ±10%